



MUNICIPALIDAD DE SUNCHALES
Departamento Castellanos – Pcia. de Santa Fe

LICITACIÓN PÚBLICA N° 03/2022

**PLIEGO DE BASES Y CONDICIONES PARA LA EJECUCIÓN DE LA
OBRA CIVIL:**

“Reacondicionamiento Red Cloacal y Conexiones Domiciliarias”

Apertura: 11:00 hs. del 09/05/2022

**Lugar: MUNICIPALIDAD DE SUNCHALES
Avda. Belgrano N° 103
Santa Fe**

Recepción de ofertas: hasta las 10:30 hs. del 09/05/2022

ÍNDICE GENERAL

SECCIÓN I	LLAMADO A LICITACIÓN PÚBLICA NACIONAL
SECCIÓN II	INSTRUCCIONES A LOS OFERENTES
SECCIÓN III	CONDICIONES DEL CONTRATO
SECCIÓN IV	LISTA DE CANTIDADES (IV-A) PLAN DE TRABAJO PREVISTO (IV-B) ESPECIFICACIONES TÉCNICAS (IV-C)
SECCIÓN V	FORMULARIO DE OFERTA (V-A) PLANILLA DE COTIZACION (V-B) PLANILLA DE ANALISIS DE PRECIOS (V-C)
SECCION VI	FORMULARIO DE CONTRATO
ANEXO I	CLAUSULAS ADICIONALES
ANEXO II	AJUSTE DE PRECIOS
ANEXO III	PLANOS DE OBRAS
ANEXO IV	ESPECIFICACIONES TÉCNICAS

SECCIÓN I

LLAMADO A LICITACIÓN

MUNICIPALIDAD DE SUNCHALES

LICITACIÓN PÚBLICA NACIONAL N° 03/2022

1. 2. La Municipalidad de Sunchales invita a presentar ofertas para la ejecución de las obras de reacondicionamiento de redes cloacales y conexiones domiciliarias, a ser contratado bajo la modalidad del sistema de “Unidad de Medida y precios Unitarios”, sin redeterminación de precios, debiendo prever los oferentes en su oferta los trabajos a ejecutar, los materiales necesarios, las condiciones del terreno, el lugar de trabajo y los eventuales imponderables derivados.

3. El plazo de construcción es de diez (10) meses contados desde la fecha del Acta de Inicio o Replanteo según corresponda.-

4. Presentación y evaluación de las ofertas: La evaluación y comparación de las ofertas se harán en función de la oferta que resulte económicamente más favorable para el Municipio. Será adjudicada la oferta que resulte económicamente más baja y que se ajuste sustancialmente a las condiciones del pliego.-

5. Calendario de actividades:

5.1. Acceso a los pliegos: los pliegos de bases y condiciones son gratuitos y se publicarán en el Sitio Web Oficial de la Municipalidad de Sunchales: <https://sunchales.gob.ar/licigtaciones-y-contrataciones>

5.2 Consultas y respuestas: se recibirán hasta el día 05/05/2022 por escrito, en la Municipalidad de Sunchales – Avda. Belgrano N.º 103 – Sunchales - Pcia. de Santa Fe – Oficina de la Subsecretaría de Infraestructura Urbana y Rural - Tel-fax (03493) 425500 y por correo electrónico subsecretariainfraestructura@sunchales.gov.ar. Las respuestas se harán por escrito por circular aclaratoria hasta el 06/05/2022 a las 13 hs.

5.3 Apertura y recepción de ofertas: para el día 09 de mayo de 2022, con cierre de aceptación de ofertas a las 10:30 hs. y con apertura de ofertas a las 11:00 hs. en las oficinas de la Municipalidad de Sunchales – Avda. Belgrano N° 103 – Sunchales - Pcia. de Santa Fe

6. Garantía de mantenimiento de la oferta: Todas las ofertas deberán ir acompañadas de una Garantía de Mantenimiento de la Oferta, por Pesos trescientos treinta y seis mil (\$ 336.000,00), constituida en alguna de las formas establecidas en el Pliego (Sección II – Clausula 16).

7. Documentos integrantes de la oferta en original únicamente y presentarse dentro de un sobre que contendrá en su exterior una leyenda con el siguiente texto:

“MUNICIPALIDAD DE SUNCHALES”

“LICITACION PUBLICA NACIONAL N° 03/2022”

“No abrir antes de las 11:00 hs. del día 09/05/2022”

Toda la documentación deberá estar firmada en todas sus fojas por el Oferente o representante legalmente habilitado, debiendo en este último caso adjuntarse el respectivo instrumento legal (Poder ante Escribano público, copia certificada por autoridad judicial o escribano público del acta de Designación de la Asamblea, Reunión de Socios, etc.) que lo acredite como tal.- Cada ejemplar de los Documentos Integrantes de la Oferta se presentará ordenado según el listado adjunto:

a) Garantía de Mantenimiento de la Oferta a la orden del municipio contratante según Sección II Clausula 16).

b) Documentos que conforman la Propuesta Técnica (Sección II Cláusula 15):

- Formulario de Oferta y Planilla de cotización (según modelos Sección V)
- Análisis de precios (según modelo Sección V) y planillas complementarias
- Memoria descriptiva de los trabajos a ejecutar.-
- Plan de Trabajo y Curva de Inversiones.-
- Nómina de equipos claves.-
- Designación personal clave: Adjuntar curriculum.-
- Pliego licitatorio firmado por el oferente.-

Además de la presentación de la Oferta en soporte papel, los oferentes deberán presentar la misma en formato digital,

certificando que el contenido sea idéntico a la presentación en soporte papel, por escribano público.

c) Documentos que establezcan que el Oferente puede participar en la Licitación y cumplir el Contrato (Sección II–Cláusula 14):

(i) Personería jurídica o física del oferente: Contrato Social con constancia de inscripción ante el Registro Público de Comercio y última Acta de designación de autoridades (o copias certificadas) para el caso de sociedades. Para personas físicas inscripción en monotributo o IVA e Ingresos Brutos.-

(ii) Declaración Jurada – Ley 17.250, Formulario 522/A, expedida por la Administración Federal de Ingresos Públicos (AFIP), de una antigüedad no mayor a 30 días corridos, firmada y con acuse de presentación web.

(iii) Constancia de Cumplimiento Fiscal (Resolución N° 019/2011 – API).

(iv) Último balance o Manifestación de bienes (según sea su personería jurídica o física) firmados por Contador Público Nacional y certificados por Consejo Profesional de Ciencias Económicas (Estado de Situación Patrimonial y de Resultados).

(v) Certificado emitido por Registro de Procesos Universales del Tribunal del área jurisdiccional que corresponda al oferente sobre procesos concursales y/o quiebra.

(vi) Certificado negativo expedido por el Registro de Deudores Alimentarios Morosos (R.D.A.M.) de la Jurisdicción que corresponda al Oferente (en original o copia certificada), tanto para “Personas Físicas”, o “Personas Jurídicas”.

Para el caso de “Personas Jurídicas”, deberá presentarse certificado de los miembros que integren los órganos de administración; para U.T., de los miembros de los órganos de administración de las personas jurídicas que la componen. (Ley 11.945, Art. 2 inc. a. 1 y 2, y Decreto 1005/2006). Si el Oferente tuviera domicilio en otra provincia, tal certificado deberá ser expedido por el Registro de Deudores Alimentarios correspondiente al domicilio del titular o miembro directivo.

(vii) Certificado habilitante para licitar otorgado por el Registro de Licitadores de Obras Públicas de la Provincia de Santa Fe.

(viii) En caso de no estar inscripto al momento de la Apertura de la Licitación, deberá presentar una constancia solicitud de inscripción o en trámite, pero indefectiblemente deberá presentarlo antes de la adjudicación de la obra y dentro del plazo que fije la Comisión de Preadjudicación.-

(ix) Antecedentes de obras de similares características a la que se licita.-

No menos de dos años (2 años) de naturaleza, características y complejidad técnica similar a la que se licita y por un monto mayor o igual a \$ 16.800.000,00. A tal fin deberá presentar un listado de obras concluidas en los últimos diez (10) años como contratista principal o subcontratista de los ítems de la presente licitación y adjuntar la documentación respaldatoria de las mismas (Actas de Recepción Provisorias (Obras Públicas) o certificación del comitente (Obras Privadas). Los años se contarán a partir de las fechas de los respectivos documentos.-

Se consideraran obras similares a aquellas, que sean asimilables en su naturaleza y complejidad a la tipología de la obra objeto de la presente licitación

ACLARACIONES SOBRE LA DOCUMENTACIÓN A PRESENTAR:

- Al momento de apertura de los sobres será motivo de inmediato rechazo de la oferta la falta de la siguiente documentación: Garantía de Mantenimiento de la Oferta, Formulario de Oferta y Planilla de Cotización.

- El Municipio se reserva el derecho de solicitar en cualquier momento de la presente actuación información o aclaraciones al oferente sobre cualquier documentación presentada (Sección II – E Apertura y Evaluación de las Ofertas – Cláusula 25).-

SECCIÓN II

INSTRUCCIONES A LOS OFERENTES

A. INTRODUCCIÓN

1. 2. Oferentes

2.1. Un oferente no deberá presentar conflicto de interés por lo que no será elegible para participar en la licitación ninguna empresa o afiliada de ésta que haya sido contratada por el Municipio para proporcionar servicios de asesoría respecto a la preparación del diseño, las especificaciones técnicas u otros documentos relacionados con este llamado a licitación.-

3. Consorcios (UT)

3.1. Para esta Licitación está autorizada la presentación de propuestas en Consorcio de dos o más personas/empresas.-

3.2. Las propuestas presentadas por un Consorcio deberán cumplir con los siguientes requerimientos:

- a) Todos los integrantes deberán ser elegibles en los términos señalados en este Pliego de Bases y Condiciones.-
- b) La propuesta y el Contrato, en caso de ser adjudicado, debe ser firmado en forma que comprometa legalmente a todos los integrantes en forma solidaria.-
- c) La propuesta debe ir acompañada por una copia del Acta Acuerdo de Consorcio, firmada por todos los integrantes, en la que se establezca la participación de c/u de ellos y en la cual se designe el representante del Consorcio ante el Contratante para todos los efectos.-
- d) Los integrantes del Consorcio no pueden ceder sus derechos en éste a terceros o a los otros miembros del Consorcio.-
- e) Si las empresas al momento de la licitación no estuvieran constituidas en UT, deberán presentar Carta de Intención o Compromiso de Constitución por la cual se comprometan a, que en caso de resultar adjudicatarias, deberán antes de la firma del contrato, constituirse en UT según las normas del Código Civil y Comercial de la Nación. En dicho documento deberá constar la responsabilidad solidaria y mancomunada de todos los integrantes, la definición del representante con sus datos, los porcentajes de participación de c/u de los integrantes y el compromiso de constitución en el caso de ser adjudicatarios.

4. Costo de la licitación

El Oferente sufragará todos los costos relacionados con la preparación y presentación de su oferta, y la Municipalidad, en lo sucesivo denominada "Comitente o Contratante", no será responsable en caso alguno de dichos costos, cualquiera que sea la forma en que se realice la licitación o su resultado.-

5. Visita a la zona de la obra

Se aconseja que el Oferente, bajo su exclusiva responsabilidad y a su propio riesgo, visite e inspeccione la zona de la obra y sus alrededores y obtenga por sí mismo toda la información que pueda necesaria para preparar la oferta y celebrar el contrato para la construcción de la obra. Los gastos relacionados con dicha visita correrán por cuenta del Oferente.-

B. DOCUMENTOS DE LICITACIÓN

6. Documentos de licitación

6.1. En los Documentos de Licitación constarán las obras a ejecutar, los procedimientos de licitación y las condiciones contractuales. Además del Llamado a Licitación, los Documentos de Licitación incluyen los siguientes:

Sección I	Llamado a Licitación Pública Nacional y Resumen de la documentación.-
Sección II	Instrucciones a los Oferentes.-
Sección III	Condiciones del Contrato.-
Sección IV	Lista de cantidades y Plan de Inversión propuesto. Memoria Técnica y Pliego de Especificaciones Técnicas.-
Sección V	Formulario de Oferta. Planilla de Cotización y Planilla de Análisis de Precios por Ítem y Planillas Complementarias.-
Sección VI	Declaraciones Juradas.-
Sección VII	Formulario de Contrato.-
Anexo I	Clausulas Adicionales.-
Anexo II	Ajuste de Precios
Anexo III	Planos de Obra
Anexo IV	Especificaciones Técnicas

6.2. El Oferente deberá examinar todas las instrucciones, formularios, condiciones y especificaciones que figuren en los Documentos de Licitación, los cuales constituyen la única fuente de información para la preparación de la oferta. Si el Oferente omite suministrar toda la información requerida en los Documentos de Licitación o presenta una oferta que no se ajuste substancialmente y en todos sus aspectos a los mismos, la oferta será rechazada.-

Si se comprobare falsedad en la información contenida en la oferta del Oferente, aún después de la adjudicación, éste perderá todas las garantías, además de hacerse responsable por los daños y perjuicios que se derivasen de la situación, reservándose el mandante la facultad de poner término unilateralmente al Contrato, sin perjuicio de hacer valer otros derechos.-

7. Aclaraciones sobre los Documentos de Licitación

Cualquier posible Oferente que haya adquirido los Documentos de Licitación, puede solicitar aclaraciones sobre éstos, mediante comunicación dirigida al Contratante a través de telefax, correo electrónico ó carta enviada a la dirección postal del Contratante, indicada en el Llamado a Licitación.-

A todos los Oferentes que hayan recibido los Documentos de Licitación se les enviará copia escrita de las respuestas del Contratante, incluyendo una explicación de la consulta sin identificar su origen.-

8. Modificación de los Documentos de Licitación

8.1. El Contratante podrá, por cualquier causa y en cualquier momento antes de que venza el plazo para la presentación de ofertas, modificar los Documentos de Licitación mediante enmienda o circular, ya sea por iniciativa propia o en atención a una aclaración solicitada por un posible Oferente.-

8.2. Todos los Oferentes que adquirieron los Documentos de Licitación serán notificados por escrito o mediante telefax, de las enmiendas o circulares; las cuales serán obligatorias para todos ellos.-

8.3. El Contratante tendrá la facultad discrecional de prorrogar el plazo para la presentación de ofertas a fin de dar a los posibles Oferentes tiempo razonable para tener en cuenta en la preparación de sus ofertas la enmienda de los Documentos de Licitación.-

C. PREPARACIÓN DE LAS OFERTAS

9. Idioma de la oferta

La oferta que prepare el Oferente y toda la correspondencia y documentos relativos a ella, deberá redactarse en español; en todo caso, cualquier material impreso que proporcione el Oferente podrá estar en otro idioma a condición de que vaya acompañado de una traducción al español de las partes pertinentes, la cual prevalecerá a los efectos de su interpretación.-

10. Documentos integrantes de la oferta

10.1. La oferta constará de los siguientes documentos:

- a) El Formulario de oferta y Planilla de Cotización, preparada de conformidad con las cláusulas 11, 12 y 13.-
- b) La Garantía de Mantenimiento de la Oferta, de conformidad a lo indicado en la Sección I - Llamado a Licitación.-
- c) Documentos que acrediten que el Oferente está calificado para presentar ofertas y, en caso de que la suya fuese aceptada, para cumplir el Contrato, todos de conformidad con lo estipulado en la Cláusula 14.-
- d) Documentos constitutivos de la Propuesta Técnica de conformidad con lo estipulado en la Cláusula 15.-

La no presentación de la documentación correspondiente a los Inciso (a) y (b) de la sub clausula anterior dará lugar al rechazo de la oferta en el momento de la apertura de la licitación.-

Para completar los incisos c) y d) de la presente clausula se establece un plazo de dos (2) días hábiles a computarse desde la notificación al oferente, transcurrido el cual sin que haya sido subsanada, será rechazada la propuesta.-

Las dudas que pudieran originarse en los planos, cómputos métricos, pliegos y demás elementos del legajo por parte de los interesados en formular ofertas, deberán plantearse por escrito o vía correo electrónico ante el Contratante, solicitando concretamente las aclaraciones que estimen necesarias. Las consultas podrán realizarse hasta el día 30 de diciembre de 2021, debiendo el Contratante expedirse al respecto hasta el día 03 de enero de 2021.

11. Formulario de oferta

11.1. El Oferente llenará el Formulario de Oferta y la Planilla de cotización: de acuerdo a la Lista de Cantidades (Sección IV – A) respetando el ordenamiento, cantidades y modelo de presentación de la Sección V - B e indicando precios unitarios y totales.-

11.2. En la preparación de la oferta los Oferentes deberán tener en cuenta las condiciones de pago estipuladas en el Contrato. En ningún caso se aceptarán desviaciones en las condiciones de pago.-

12. Precios de la oferta

12.1. El Contrato comprenderá la totalidad de las obras conforme a la Lista de Cantidades con indicación de precios presentada por el Oferente.-

12.2. Para cada ítem especificado en la Lista de Cantidades el Oferente indicará el precio unitario y los montos que resulten al multiplicar dicho precio por las cantidades especificadas. El Contratante no pagará los rubros ejecutados para los cuales el Oferente no hubiera incluido precios o tarifas, por cuanto se considerarán comprendidos en los demás precios que figuran en la Lista de cantidades.-

12.3. Todos los derechos, impuestos y demás gravámenes que deba pagar el Contratista en virtud del Contrato o por cualquier otra razón, a partir de treinta (30) días antes del vencimiento del plazo para la presentación de las ofertas, deberán incluirse en el precio total de la oferta que presente el Oferente.-

12.4. La actualización del Precio del contrato - Anexo II "AJUSTE DE PRECIOS" del presente documento: NO APLICA

13. Monedas en que se expresarán las ofertas

Los precios se expresarán exclusivamente en **PESOS**.-

14. Documentos que establezcan que el Oferente puede participar en la Licitación y cumplir el Contrato:

14.1. Como parte de su oferta el Oferente presentará de ser requerido, de conformidad con lo solicitado en las cláusulas 10 de la presente Sección y 8 de la Sección I, documentos que acrediten en forma satisfactoria para el Contratante lo siguiente:

14.1.1. Que puede participar en la Licitación y cumplir el Contrato si su oferta fuese aceptada acreditando su estado jurídico según los casos:

I. Persona Jurídica (Sociedad): adjuntar Contrato Social (copia certificada) con constancia de inscripción ante el Registro Público de Comercio y última Acta de designación de autoridades.

II. Persona humana (unipersonal o Sociedad de Hecho): adjuntar inscripción en monotributo o IVA e Ingresos Brutos.

III. UT (Consortio o Asociación, Asociación en Participación) deberá acompañar copia certificada del respectivo convenio o contrato de unión firmado por todos los socios, en concordancia con lo estipulado en la Cláusula 3 de la presente sección. En el caso que las empresas al momento de la licitación no estuvieran constituidas en UT, deberán presentar Acta de Acuerdo o Carta de Intención, firmada por todos los socios por la cual se comprometen a que, en el caso de resultar adjudicatarias, deberán antes de la firma del contrato, constituirse en UT según las normas del Código Civil y Comercial de la Nación.

14.1.2. Que tiene la capacidad financiera, técnica, contributiva Y productiva necesaria para dar cumplimiento al Contrato: para lo cual adjuntará:

I. Declaración Jurada – Ley 17.250, Formulario 522/A, expedida por la Administración Federal de Ingresos Públicos (AFIP), emitida dentro de los 30 días corridos anteriores a la fecha de apertura, firmada y con acuse de presentación web. La misma, se obtiene con clave fiscal incorporando la relación dentro del servicio WEB "DDJJ Ley 17.250 – Formulario 522/A.

II. Constancia de Cumplimiento Fiscal – Resolución General n° 019/2011 – emitido por la Administración Provincial de Impuestos (API). Se puede obtener vía web: www.santafe.gov.ar – trámites – trámites por organismo – economía-api – Impuestos sobre los Ingresos Brutos – Constancia de Cumplimiento Fiscal - Consulta.-

Los oferentes de otras provincias, que demuestren no tener sustento en la Provincia de Santa Fe, deberán presentar una nota con carácter de declaración jurada exponiendo dicha situación, comprometiéndose a que en caso de ser adjudicados procederán a dar de alta a la jurisdicción de Santa Fe.-

III. Indicadores económicos –financieros: en base a la situación económica financiera del oferente los requisitos mínimos de calificación a cumplir son los siguientes:

Índice de Liquidez: Mayor o igual a 1.20

Excluyente.

Índice de Solvencia: Mayor a 1.50

Debe cumplir con al menos uno de los dos.

Índice de Endeudamiento: Igual o menor a 0.40

De los indicadores deberán cumplir con al menos dos de tres, siendo excluyente el índice de liquidez

Al efecto de verificar el cumplimiento de este indicador deberán presentar los documentos que se detallan a continuación:

- Si es Persona Jurídica: Último balance firmado por Contador Público Nacional, y datos complementarios, certificada por Consejo Profesional de Ciencias Económicas.

- Si es Persona humana: (unipersonal o sociedad de hecho SH): Manifestación de Bienes firmada por Contador y certificada por Consejo Profesional de Ciencias Económicas (Estado de Situación Patrimonial y de Resultados) elaborada dentro de los 120 días corridos anteriores a la fecha de apertura.

Tanto para personas jurídicas o físicas estos documentos corresponden al último ejercicio cerrado antes de la fecha de apertura de la licitación. En el caso en que el Oferente sea una UT o agrupación de colaboración empresaria, se calculará el puntaje individual de cada integrante de la UT, en función de los Estados Contables requeridos. Posteriormente se afectará dicho puntaje con el porcentaje de participación de la empresa en la UT y la suma de los valores así obtenidos será el puntaje de la UT en el rubro.

IV. Certificado emitido por Registro de Procesos Universales del Tribunal del área jurisdiccional que corresponda a la empresa Oferente sobre procesos concursales y/o quiebra.-

V. Certificado negativo expedido por el Registro de Deudores Alimentarios Morosos (R.D.A.M.) de la Jurisdicción que corresponda al Oferente (en original o copia certificada), tanto para “Personas Físicas”, o “Personas Jurídicas”. Para el caso de “Personas Jurídicas”, deberá presentarse certificado de los miembros que integren los órganos de administración; para UT, de los miembros de los órganos de administración de las personas jurídicas que la componen. (Ley 11.945, Art. 2 inc. a. 1 y 2, y Decreto 1005/2006). Si el Oferente tuviera domicilio en otra provincia, tal certificado deberá ser expedido por el Registro de Deudores Alimentarios correspondiente al domicilio del titular o miembro directivo.

VI. Certificado habilitante para licitar otorgado por el Registro de Licitadores de Obras Públicas de la Provincia de Santa Fe, donde consta la capacidad de contratación anual y la capacidad técnica de la empresa Oferente.-

Capacidad de Contratación Anual: mínima requerida: \$ 33.600.000,00-

Capacidad Técnica- Especialidad saneamiento: mínima requerida \$ 16.800.000,00

Si a la fecha de Apertura de Sobres el Oferente no contara con el mencionado Certificado Habilitante, deberá presentar un Certificado del Registro que acredite que el mismo se encuentra en trámite, pero indefectiblemente deberá presentarlo antes de la adjudicación de la obra y dentro del plazo que fije la Comisión de Preadjudicación.-

VII. Antecedentes de obras de similares características a la que se licita: no menos de dos (2) de naturaleza, características y complejidad técnica similar a la que se licita y por un monto mayor o igual a \$ 49.000.000,00. A tal fin deberá presentar un listado de obras concluidas en los últimos diez (10) años como contratista principal o subcontratista de los ítems de la presente licitación y adjuntar la documentación respaldatoria de las mismas (Actas de Recepción Provisorias (Obras Públicas) o certificación del comitente (Obras Privadas). Los años se contarán a partir de las fechas de los respectivos documentos.- Se consideraran obras similares a aquellas, que sean asimilable en su naturaleza y complejidad a la tipología de la obra objeto de la presente licitación

15. Documentos que conforman la Propuesta Técnica.

15.1. Como parte de su oferta el Oferente entregará una Propuesta Técnica que contendrá una descripción de los métodos de trabajo, los equipos disponibles, personal técnico, plan de trabajos de trabajo y curva de inversiones, así como cualquier otra información adicional que el Oferente incorpore para demostrar que puede cumplir adecuadamente los requisitos de la obra y completar la misma en el plazo previsto.-

15.2. Documentos a presentar en la Propuesta Técnica:

Análisis de precios de todos los ítems de acuerdo al modelo de la Sección V – B. y planillas complementarias relativas a:

-Valor horario de la mano de obra en cada categoría (cargas sociales, seguros, ART, aportes previsionales, presentismo, producción etc.)-.

- Costos unitarios de los materiales, equipos y transporte.-

I. Memoria descriptiva sobre la ejecución de los trabajos y en base al plan de trabajos presentado.-

II. Plan de Trabajo y Curva de Inversiones: será como mínimo del tipo de barras con periodos mensuales y con una discriminación de ítems idéntica a las de la lista de cantidades. Se consignarán las incidencias mensuales parciales y totales de cada ítem y las inversiones consecuentes que generen.-

III. Equipos esenciales: (lista de equipos que deberá tener disponible el Oferente para ejecutar el contrato ya sean propios o arrendados).-

1 RETROEXCAVADORAS (PALA CARGADORA FRONTAL Y EXCAVADORA COMBINADA) CON BRAZO EXTENSIBLE A PROFUNDIDAD DE PROYECTO.

1 MINICARGADORA FRONTAL, INCLUYENDO MARTILLO HIDRÁULICO DE ROTURA PAVIMENTO.

1 ASERRADORAS DE PAVIMENTO

1 VIBROCOMPACTADORES TIPO WACKER.

2 CAMIONES VOLCADORES DE 8 m³.

SISTEMA DE ENTIBAMIENTO SEGÚN NORMATIVA EN LA MATERIA.

HERRAMIENTAS MENORES

IV. Personal clave exigible:

Representante Técnico; un Ingeniero Civil, o Ingeniero en construcciones, o ingeniero vial, matriculado y habilitado, con por lo menos cinco (5) años de Experiencia profesional en ejecución de obras de naturaleza y magnitud similares. A tal fin deberá presentar al Contratante para su aceptación el Currículum Vitae respectivo.

Jefe de Obra; Ingeniero Civil o Ingeniero en construcciones, Técnico vial, Técnico Constructor o Maestro Mayor de Obra, matriculado y habilitado, con por lo menos cinco (5) años de experiencia profesional en ejecución de obras de naturaleza y magnitud similares.

A tal fin deberá presentar al Contratante para su aceptación el Currículum Vitae respectivo.

El requisito de cumplir con las leyes Profesionales de la Provincia de Santa Fe N° 2429 y 4114 le será exigible al oferente a partir de que se haya suscrito el Contrato objeto de esta Licitación

15.3. A los efectos del comentario que ha de hacer de conformidad con la cláusula anterior, el Oferente podrá incluir en su oferta otras especificaciones, a condición de que demuestre, en forma satisfactoria para el Contratante, que los sustitutos son, en lo sustancial, equivalentes o superiores a los que constan en el Pliego de Especificaciones Técnicas.-

16. Garantía de Mantenimiento de la Oferta

16.1. De conformidad con la cláusula 10, el Oferente suministrará como parte de su oferta una Garantía de Mantenimiento de la Oferta, por los montos especificados en la Sección I - Llamado a Licitación, cuya validez no sea menor a treinta (30) días posteriores a la fecha de validez de la oferta.-

16.2. La Garantía se exige para proteger al Contratante contra el riesgo de incumplimiento por parte del Oferente que pudiera justificar la ejecución de la Garantía, conforme a la subcláusula 16.7.-

16.3 La Garantía de Mantenimiento de la Oferta estará expresada en la misma moneda de la oferta y se presentará, a elección del Oferente, en una de las siguientes modalidades:

a) Fianza bancaria (o carta de crédito irrevocable emitida por un Banco establecido en Argentina que el Oferente haya verificado previamente que es aceptable para el Contratante).-

b) Póliza de seguro de caución emitida por una aseguradora aceptada por la Superintendencia de Seguros de la República Argentina. Cuando se adopte esta forma de constitución, se deberá incluir una cláusula donde se deje expresa constancia del sometimiento a los Tribunales Ordinarios que correspondan al domicilio del Municipio contratante para cualquier cuestión Judicial y/o extra judicial que se suscite, renunciando expresamente al Fuero Federal y a cualquier otro fuero que pudiera corresponderle. Así mismo, la compañía de seguros se constituirá como **fiador solidario, liso, llano y principal pagador** de la garantía prevista en el pliego de la licitación, con renuncia del beneficio de excusión y de división de acuerdo a los términos Nuevo Código Civil y Comercial de la Nación, por todo el término de mantenimiento de la propuesta y por la totalidad del monto sin restricciones ni salvedades.-

c) Depósito en la cuenta bancaria CBU 330055371553000019057) o depósito en efectivo en el municipio. Esta Garantía no devengará intereses.-

d) Cheque certificado, giro o transferencia bancaria a la orden del Municipio, tal como se indica en la Sección I - Llamado a

Licitación. El cheque será depositado indefectiblemente en la cuenta de la Municipalidad/Comuna.-

16.4. La oferta no acompañada por la Garantía de Mantenimiento de la Oferta, de conformidad con las subcláusulas 16.1 y 16.3, será rechazada por el Contratante por no ajustarse a los Documentos de Licitación.-

16.5. Las Garantías correspondientes a las ofertas que no sean aceptadas serán canceladas o devueltas una vez que el Oferente adjudicatario haya firmado el Contrato o en su defecto a más tardar, treinta (30) días después de la expiración del plazo de validez de la oferta fijado por el Contratante conforme a la cláusula 17.-

16.6. La Garantía de Mantenimiento de la Oferta que resulte aceptada será cancelada una vez que el Oferente haya firmado el Contrato conforme a la cláusula 34 y suministrado la Garantía de Fiel Cumplimiento conforme a la cláusula 35.-

16.7. La Garantía de Mantenimiento de la Oferta podrá ser ejecutada: si el Oferente retira su oferta en el período de validez estipulado por él en el Formulario de oferta; o en caso de que la oferta sea aceptada, si el Oferente:
no firma el Contrato de conformidad con la cláusula 33, o
no suministra la Garantía de Fiel Cumplimiento del Contrato de conformidad con la cláusula 35.-

17. Período de validez de la Oferta

17.1. La oferta tendrá validez por noventa (90) días después de la fecha de apertura de los sobres indicada por el Contratante conforme a la cláusula 23. La oferta cuyo período de validez sea más corto que el requerido será rechazada.-

17.2. La obligación de mantener y garantizar la oferta se renovará automáticamente por periodos de 15 días corridos, hasta un máximo de sesenta (60) días corridos, salvo que el oferente notificara fehacientemente al municipio contratante su decisión de desistir de la misma con, por lo menos tres (3) días de anticipación al día de vencimiento de c/u de los periodos de renovación establecidos, inclusive. La comunicación de renuncia al mantenimiento de la oferta por un nuevo periodo dentro del plazo señalado anteriormente, no importará la pérdida de la garantía de la oferta.

18. Formato y firma de la oferta

18.1. El Oferente preparará un ejemplar único de la oferta.-

18.2. Los documentos de la oferta estarán firmados por el Oferente o por una o más personas debidamente autorizadas para representarlo de acuerdo a lo señalado en la documentación presentada sobre existencia y representación legal y para obligarlo en virtud del Contrato. Esta autorización deberá constar en un poder escrito adjunto a la oferta. Todas las páginas de la oferta, excepto las que contengan material técnico o impreso no modificado, llevarán la firma de la persona o personas que firmen la oferta.-

18.3. La oferta no deberá contener textos entre líneas, raspaduras ni tachaduras, salvo cuando fuere necesario para corregir errores del Oferente, en cuyo caso las correcciones deberán llevar las iniciales de la persona o personas que firmen la oferta. En caso contrario, las correcciones se entenderán como no escritas.-

D. PRESENTACIÓN DE LAS OFERTAS

19. Forma y presentación de las ofertas

19.1. La presentación de las ofertas será de la siguiente manera:

En un sobre interior cerrado y donde conste los datos del Oferente (a efectos de que sea posible devolver la oferta sin abrir en caso de ser declarada "tardía"), se colocará el Formulario de Oferta y la documentación general, y este sobre irá dentro de otro (sobre exterior) dirigido al Contratante a la dirección indicada en la Sección I - LLAMADO A LICITACIÓN, e indicará solamente:

**MUNICIPALIDAD DE SUNCHALES
PROVINCIA DE SANTA FE
LICITACIÓN PÚBLICA NACIONAL N° 03/2022.-**

"NO ABRIR ANTES DE LAS 11:00 HS. DEL DÍA 09 DE MAYO DE 2022"

19.2 Si el sobre exterior fuese entregado sin cerrar o sin las constancia requeridas o en el caso de entregar la oferta por correo, el Contratante no asumirá responsabilidad alguna en caso de que la oferta sea trasapelada o abierta prematuramente.-

20. Plazo para la presentación de ofertas

20.1. Las ofertas deberán ser recibidas por el Contratante en la dirección y plazos indicados en la Sección I - Llamado a Licitación.-

20.2. El Contratante podrá, a su entera discreción, prorrogar el plazo para la presentación de ofertas mediante enmienda o circular de los Documentos de Licitación de conformidad con la cláusula 8, en cuyo caso todos los derechos y obligaciones del Contratante y de los Oferentes anteriormente sujetos a plazo quedarán en lo sucesivo sujetos al nuevo plazo prorrogado.-

21. Ofertas tardías

Las ofertas que reciba el Contratante, después del plazo establecido en la cláusula 20, serán devueltas al Oferente sin abrir.-

22. Modificación y retiro de ofertas

22.1. El Oferente podrá modificar o retirar la oferta una vez presentada, a condición de que el Contratante reciba, antes de que venza el plazo fijado para la presentación, una notificación escrita de la modificación o el retiro de la oferta.-

22.2. La notificación de modificación o retiro de la oferta será preparada, sellada, marcada, y enviada por el Oferente de conformidad con la cláusula 19. También podrá notificarse el retiro de la oferta mediante fax o correo electrónico cuyo caso deberá ser seguido de una confirmación por escrito franqueada, a más tardar, en la fecha de vencimiento del plazo para la presentación de ofertas.-

22.3. Las ofertas no podrán ser modificadas una vez vencido el plazo para su presentación.-

22.4. No se podrán retirar ofertas en el intervalo entre el vencimiento del plazo para la presentación y la expiración del período de validez especificado por el Oferente en el Formulario de oferta. El Oferente que retire su oferta durante este intervalo perderá su Garantía de Mantenimiento de la Oferta.-

E. APERTURA Y EVALUACIÓN DE LAS OFERTAS

23. Apertura de las ofertas por el Contratante

23.1. El Contratante abrirá las ofertas en acto público en presencia de los representantes de los Oferentes que deseen asistir, en el lugar, hora y fecha indicados en la Sección 1 - Llamado a Licitación. Los representantes de los Oferentes que asistan podrán firmar el Acta de Apertura al que se refiere la cláusula 23.3.-

23.2. En ocasión de la apertura de las ofertas se anunciarán los nombres de los Oferentes, los precios, el monto total de cada una de ellas y de las ofertas alternativas (si las mismas se hubieran solicitado o se permitiera presentarlas), modificaciones y retiros de ofertas y la existencia o falta de la Garantía de Mantenimiento de la Oferta necesaria, así como los demás pormenores que el Contratante, a su criterio, estime conveniente.-

23.3. El Contratante levantará un Acta de Apertura de las ofertas, en la que incluirá la información que se dio a conocer a los asistentes a ese acto, de conformidad con lo estipulado en la subcláusula 23.2.-

23.4. Después de la apertura de las ofertas la información referente al examen, clarificación, evaluación, comparación de las ofertas y las recomendaciones concernientes a la adjudicación del Contrato no será divulgada a los Oferentes o a otras personas que no estén vinculadas al proceso, hasta que se haya hecho el anuncio oficial de la adjudicación del Contrato al Oferente favorecido.-

24. Aclaración de Ofertas

A fin de facilitar el examen, evaluación y comparación de ofertas, el Contratante podrá, a su discreción, solicitar a un Oferente

que aclare cualquier asunto concerniente a su oferta. La solicitud de aclaración y la respuesta correspondiente se harán por escrito y no se pedirá, ofrecerá, ni permitirá cambios en el precio ni en los aspectos substanciales de la oferta, salvo las que sean necesarias para confirmar los errores aritméticos que el Contratante haya detectado durante la Evaluación de las Ofertas, de conformidad con lo dispuesto en la Cláusula 25.-

25. Examen preliminar

25.1. El Contratante, antes de proceder a la evaluación detallada conforme a la cláusula 26, determinará si cada oferta se ajusta esencialmente a los Documentos de Licitación. A los fines de estas cláusulas, se considerará que una oferta se ajusta esencialmente a los Documentos de Licitación cuando responda, sin diferencias de importancia, a todas las estipulaciones y condiciones de dichos documentos. Para llegar a esta determinación, el Contratante se basará en los documentos que constituyan la propia oferta sin recurrir a factores externos.-

25.2 El Contratante examinará las ofertas para determinar si están completas, si hay errores de cálculo, si se han suministrado las Garantías requeridas, si los documentos han sido debidamente firmados y si, en general, las ofertas están en orden.-

25.3. Si el Contratante determina que la oferta no se ajusta en lo esencial a los Documentos de Licitación (Cláusulas 11, 14 y 15 de la presente Sección), la rechazará y el defecto no podrá ser subsanado con posterioridad por el Oferente.-

25.4. A condición de que la Oferta cumpla sustancialmente con los Documentos de Licitación el Contratante corregirá errores aritméticos de la siguiente manera:

Si existiere discrepancia entre el precio unitario y el precio total que resulte de multiplicar el precio unitario por las cantidades correspondientes, prevalecerá el precio unitario y el precio total será corregido, a menos que el Contratante considere que se trata de un error de colocación del punto decimal en el precio unitarios, entonces el precio total cotizado prevalecerá y se corregirá el precio unitario.

Si hay un error en un total que corresponde a la suma o resta de subtotales, los subtotales prevalecerán y se corregirán el total; y

Si existiere una discrepancia entre letras y cifras, prevalecerá el monto expresado en letras.-

25.5 El precio total rectificado de esta manera será considerado, a continuación, como el precio básico de la oferta.-

25.6. El Contratante podrá desestimar también errores menores de forma o faltas de conformidad con los Documentos de Licitación o irregularidades en una oferta a condición de que no se aparte significativamente de dichos documentos y de que con ello no se afecte la posición relativa de otro Oferente.-

25.7. El Contratante solicitará la confirmación de las correcciones aritméticas efectuadas, de conformidad con la Cláusula 25.4. La no presentación de la conformidad por parte del Oferente en el caso que le sea solicitada, será causal de rechazo de la oferta.-

25.8 El Contratante podrá solicitar la presentación de cualquier antecedente de la oferta. La no presentación por parte del Oferente, en el plazo de cinco días hábiles de lo solicitado será causal de rechazo de la oferta.-

25.9 Si el Oferente, cuya oferta fue evaluada como la más baja no acepta la corrección de los errores, su oferta será rechazada

26. Evaluación y comparación de las ofertas

26.1. Una vez que el Contratante haya determinado que las ofertas se ajustan esencialmente a los Documentos de Licitación conforme a la cláusula 25 y de conformidad con la Cláusula 27, procederá a su evaluación y comparación.

26.2. En la evaluación de las ofertas, el Contratante considerará lo siguiente:

1. Precio cotizado de la oferta, excluidos los montos provisionales y la reserva para imprevistos, de corresponder. Los precios unitarios deberán incluir todos los costos por materiales, mano de obra, gastos generales, conducción técnica, obrador (de ser

necesario), maquinarias, agua y electricidad de obra etc. y todos los derechos e impuestos pagados o pagaderos nacionales, provinciales o municipales que correspondan (IVA Y otros).-

2. Exclusión de cualquier disposición sobre ajuste de precios que figure en la oferta.-

3. Ajuste de precios por correcciones aritméticas de conformidad a la Subcláusula 25.4.

26.3. El contratante comparará todas las ofertas que se ajustan substancialmente a los Documentos de Licitación para determinar la Oferta evaluada como más baja de conformidad con la Subcláusula 26.2

En la comparación de las ofertas se considerará como la más ventajosa a aquella que de acuerdo a las especificaciones técnicas y cantidades solicitadas, haya cotizado la totalidad de los ítems o rubros que forman parte de la lista de los trabajos a ejecutar, resultare la de menor precio final total ofrecido.-

27. Contactos con el Contratante

27.1. Sujeto a lo dispuesto en la cláusula 24, los Oferentes no se pondrán en contacto con el Contratante en relación a ningún aspecto concerniente a su oferta desde el momento de la apertura de las ofertas hasta el momento de la adjudicación del Contrato.-

27.2. Cualquier intento, por parte de un Oferente, de ejercer influencia sobre el Contratante en la evaluación, comparación de ofertas o en su decisión sobre la adjudicación del Contrato podrá dar lugar al rechazo de su oferta.-

F. ADJUDICACIÓN DEL CONTRATO

28. Calificación posterior

28.1. En los casos en que no haya habido pre-calificación, el Contratante determinará, a su satisfacción, si el Oferente seleccionado por haber presentado la oferta de menor costo evaluado está calificado para cumplir el Contrato en forma satisfactoria.-

28.2. En la determinación se tendrá en cuenta la capacidad financiera, técnica y de producción del Oferente sobre la base del examen de pruebas documentales sobre sus calificaciones presentadas de conformidad con las cláusulas 14 y 15.-

28.3. Será requisito para la adjudicación del Contrato al Oferente que la determinación antedicha del Contratante sea afirmativa. De ser negativa, quedará rechazada la oferta del Oferente y el Contratante tomará la siguiente oferta de menor costo evaluado a fin de determinar la capacidad de ese Oferente para cumplir satisfactoriamente el Contrato.-

29. Criterios para la adjudicación

Sujeto a lo dispuesto en la cláusula 30, el Contratante adjudicará el Contrato al Oferente cuya oferta se ajuste sustancialmente a los Documentos de Licitación y resulte con el costo evaluado más bajo, a condición además de que se haya determinado que ese Oferente esté calificado para cumplir satisfactoriamente el Contrato de acuerdo a lo solicitado en las Cláusulas 14 y 15 de la presente sección.-

30. Derecho del Contratante de modificar las cantidades al momento de la adjudicación

El Contratante se reserva el derecho de aumentar o disminuir al momento de adjudicar el Contrato las cantidades de los ítems o rubros indicadas en la lista correspondiente hasta en un veinte por ciento (20 %), sin que varíen los precios unitarios u otras estipulaciones y condiciones.-

31. Derecho del Contratante de aceptar o rechazar cualquier o todas las ofertas

Sin perjuicio de lo dispuesto en la cláusula 29, el Contratante se reserva el derecho de aceptar o rechazar cualquier oferta, así como el de declarar desierta la licitación y rechazar todas las ofertas en cualquier momento con anterioridad a la adjudicación de un Contrato, sin que por ello incurra en responsabilidad alguna respecto del Oferente o los Oferentes afectados por esta decisión y sin tener la obligación de comunicar los motivos de ella.-

32. Notificación de la adjudicación

32.1. Antes de la expiración del período de validez de la oferta, el Contratante notificará fehacientemente al Oferente seleccionado que su oferta ha sido aceptada.-

32.2. La notificación de la adjudicación constituirá el perfeccionamiento del Contrato.-

32.3. Una vez que el Licitante seleccionado haya suministrado la Garantía de Fiel Cumplimiento del Contrato de conformidad con la cláusula 35, el Contratante notificará de inmediato a cada uno de los Oferentes no seleccionados que su oferta ha sido rechazada y cancelará las respectivas Garantías de Mantenimiento de la Oferta y las devolverá a los Oferentes no seleccionados, de conformidad con la cláusula 16.-

33. Firma del Contrato

33.1. Seguidamente a la notificación al Oferente seleccionado de que su oferta ha sido aceptada, el Contratante le proporcionará el Formulario de Contrato incluido en los Documentos de Licitación, al cual se habrán incorporado todos los acuerdos entre las partes.-

33.2. Desde el momento que recibe el Contrato, el Oferente tendrá hasta diez (10) días hábiles para firmarlo, fecharlo, sellarlo y devolverlo al Contratante.-

34. Garantía de Fiel Cumplimiento del Contrato

34.1. Dentro de los diez (10) días hábiles siguientes a la notificación de adjudicación, el Oferente seleccionado suministrará una Garantía de Fiel Cumplimiento del Contrato. La Garantía de Fiel Cumplimiento del Contrato estará expresada en la misma moneda de la oferta y se presentará, a elección del Oferente, en una de las modalidades previstas en la Sección III, Clausula 44. La garantía de fiel cumplimiento del contrato será del 5% del monto del contrato.

34.2. La circunstancia de que el Oferente adjudicatario no cumpla lo dispuesto en las cláusulas 33 y 34 constituirá causa suficiente para la anulación de la adjudicación y la pérdida de la Garantía de Mantenimiento de la Oferta, en cuyo caso el Contratante podrá adjudicar el Contrato al Oferente cuya oferta evaluada sea la más baja después de la anulada, o llamar a una nueva licitación.-

33.3 En los casos en que se produzcan modificaciones del monto contractual deberán ajustarse las garantías del contrato para restablecer el porcentaje de garantía original.-

35. Equipamiento a proveer a favor de la Municipalidad:

35.1. Taladro chico de mano
-velocidad de rotación: 900rpm.
- inalámbrico.
- voltaje:110/220V.
- Tamaño del mandril: 10mm.
- voltaje de batería: 12v.
-batería incluida.

35.2. Cono de seguridad vial:
Cantidad 20
- La altura es 75 cm.
- La base mide 38x38 cm
- Elaborado en PE (Cono) y PVC (Base)
- 3 Bandas reflectivas de 10 cm.
- Peso: 2,5 kgs .

35.3. Martillo demoledor rompe pavimento (bosch gsh27 vc o similar).
- Marca: bosch o similiar.
- Línea: Profesional.

- Modelo: GSH 27 VC.
- Tipo de martillo: eléctrico.
- Potencia: 220V.
- Materiales de aplicación: Hormigón
- Materiales del martillo: Metal y goma
- Potencia: 2000 W
- Peso: 29.5 kg.
- Interruptor a prueba de polvo, fatiga y accidentes – sólo puede ser accionado con las manos en la empuñadura.
- Sistema de encastre hexagonal: 28 mm.
- Potencia absorbida 2.000 W.
- Potencia de percusión, máx. 62,0 J
- Percusiones por minuto 1.000 rpm
- N° de revoluciones (sin carga) r.p.m. – r.p.m. rpm
- Peso 29,5 kg
- Portaherramientas Hexágono interior de 28 mm.
- Función rompedor/martillo
- Tasa de remoción en hormigón mediano-duro: 3,2 ton/h.

36. Plazos.

Salvo que se establezca expresamente lo contrario, todos los plazos fijados en el presente Pliego serán computados en días corridos. Si la fecha indicada o el vencimiento de un plazo coincidieran con un día feriado o de asueto administrativo, se tomará el día hábil inmediato posterior.-

SECCIÓN III

CONDICIONES DEL CONTRATO

A. Disposiciones generales

1. Definiciones:

Aceptación: significa la fecha de formalización del Contrato una vez recibida por el Contratista la Notificación de Adjudicación enviada por el Contratante.-

La **Lista de Cantidades** consiste en un listado de ítem con unidad de medida y cantidad para cada uno provista por el Contratante. La Lista de Cantidades incluye las tareas de montaje, comprobación y puesta en marcha de las Obras o trabajos que deba ejecutar el Contratista.-

Fecha de Terminación es la fecha de terminación de las Obras, certificada por el Contratante.-

Eventos compensables: son los descriptos en la Cláusula 41

Contrato es el contrato celebrado entre el Contratante y el Contratista.-

Contratista es la Empresa, o Unión Transitoria de Empresas cuya oferta para la ejecución de las Obras ha sido aceptada por el Contratante.-

Materiales son todos los suministros, incluyendo elementos consumibles comprados por, o suministrados al Contratista para ser incorporados en las Obras, o consumidos durante la ejecución del Contrato.-

Período de Responsabilidad por Defectos o Garantía de Obra es el período en el cual el contratista garantiza los trabajos ejecutados, haciéndose responsable de los defectos que se produzcan y corre a partir de la fecha de terminación.-

Planos Actualizados son planos suministrados por el Contratista a la Inspección Técnica, que muestran con precisión

la Obra terminada y en el formato establecido por la Inspección Técnica.-

Días son días calendario y **meses** son meses calendario.-

Defecto es cualquier parte de las Obras que no haya sido completada conforme al Contrato.-

Contratante es la parte que emplea al Contratista para la ejecución de las Obras.-

Inspección Técnica es un servicio técnico autorizado y/o dependiente del Contratante, responsable de inspeccionar la ejecución de las Obras, administrar el Contrato, certificar los pagos que se adeuden al Contratista, emitir y valorar Variaciones del Contrato y conceder prórrogas de plazos.-

Equipos son las maquinarias y vehículos del Contratista que han sido trasladados transitoriamente a la Zona de Obras a fin de construir las Obras.-

Precio del Contrato es el precio del Contrato indicado en la aceptación por escrito de la oferta por el Contratante.-

Fecha Prevista de Terminación de las Obras es la fecha en que se prevé que el Contratista debe terminar las Obras de acuerdo al plazo de obra establecido. Únicamente la Inspección de obra puede modificar esta fecha mediante la concesión de una prórroga, o de una orden de acelerar los trabajos.-

Planta es toda parte integral de las Obras que cumple una función mecánica, eléctrica o electrónica.-

Informes de Investigaciones de la Zona de Obras son los informes descriptivos y explicativos, incluidos en los Documentos de Licitación, acerca de las condiciones de la superficie y subterráneas del terreno de la Zona de Obras.-

Fecha de Inicio Es la fecha en la que el Contratista puede empezar los trabajos de las Obras, y que no necesariamente coincide con ninguna de las fechas de toma de posesión de la Zona de Obras.-

Subcontratista es una empresa o UT contratada por el Contratista para realizar parte de los trabajos del contrato y que incluye trabajos en la Zona de Obras.-

Obras provisionales son obras necesarias para la construcción o montaje de las Obras, y que el contratista debe diseñar, construir, instalar y retirar.-

Variación es toda instrucción impartida por la Inspección Técnica que modifica las Obras.-

Obras son aquellas que el Contratista debe construir, montar y entregar al Contratante en virtud del Contrato y que se definen con mayor amplitud en las Especificaciones Técnicas y Planos.-

2. Interpretación:

2.1 Para la interpretación de estas Condiciones del Contrato debe tenerse en cuenta que los términos en singular también se refieren al plural y viceversa. Los encabezamientos de las cláusulas no tienen significado por sí mismos. Las palabras que se usan en el Contrato tienen su significado corriente a menos que se las defina específicamente. La Inspección Técnica proporcionará aclaraciones acerca de las Condiciones del Contrato.-

2.2 Los documentos que forman el Contrato se interpretarán de acuerdo al siguiente orden de prelación:

- (1) Contrato
- (2) Oferta del Contratista incluye la planilla con lista de cantidades, precios unitarios y precios totales;
- (3) Condiciones del Contrato;
- (4) Especificaciones técnicas;
- (5) Planos
- (6) Plan de trabajos;
- (7) todo otro documento que los Datos del Contrato indiquen que forma parte del integral Contrato.

3. Ley Aplicable:

Para los casos no previstos en el presente Pliego de Licitación, rige la Ley de Obras Públicas Provincial N° 5188, y toda la legislación provincial que le sea aplicable, y las leyes vigentes en la República Argentina.-

4. Decisiones de la Inspección Técnica:

La Inspección Técnica decidirá de manera equitativa e imparcial las cuestiones que se susciten entre el Contratante y el Contratista en relación con el Contrato.-

5. Delegación de Funciones:

La Inspección Técnica podrá, notificando previamente al Contratista y al Contratante, delegar todos sus deberes y responsabilidades en otras personas, excepto el Conciliador y, asimismo, cancelar cualquier delegación.-

6. Comunicaciones:

Las comunicaciones cursadas entre las partes, a las que se hace referencia en las Condiciones del Contrato, sólo surtirán efectos cuando sean efectuadas por escrito. Toda notificación surtirá efectos sólo cuando sea recibida.-

7. Subcontratistas:

El Contratista podrá emplear subcontratistas con el permiso de la Inspección Técnica, pero no podrá ceder el Contrato sin contar con la aprobación por escrito del Contratante. La subcontratación no altera las obligaciones del Contratista.-

8. Otros Contratistas

El Contratista deberá cooperar y compartir la Zona de Obras con otros contratistas, autoridades públicas, empresas de servicios públicos y el Contratante en los períodos especificados en el Programa de Otros Contratistas. El Contratista también deberá proporcionarles los medios y servicios que se describen en dicho programa. El Contratante podrá modificar la Lista de Otros Contratistas, y notificará al Contratista dicha modificación.-

9. Personal – Cumplimiento de la legislación previsional y laboral – Seguridad e Higiene y Accidentes de Trabajos

9.1 El Contratista deberá emplear personal adecuado y capacitado tanto para la ejecución como para la conducción técnica de la obra. En relación a la conducción técnica el requisito de cumplimiento con las leyes profesionales de la provincia de Santa Fe N° 2429 y 4114 (y de todas otras disposiciones vigentes o modificadoras o complementarias) le será exigible al Oferente a partir de que haya suscripto el contrato, objeto de la licitación

9.2 El Contratista estará obligado a cumplir con todas las disposiciones de la legislación vigente en la República Argentina en materia laboral y previsional así como las que establezcan las convenciones de trabajo, entendiéndose que todas las erogaciones que ello le ocasione están incluidas en su oferta. Deberá exhibir, cuando el Inspector de Obras lo requiera, todos los documentos necesarios a fin de acreditar su cumplimiento.-

Los jornales abonados no serán inferiores a los establecidos por el Convenio Laboral, que rija para el gremio de la construcción, en la época de la ejecución de la obra. El incumplimiento o las infracciones a las leyes laborales y previsionales serán puestos en conocimiento de las autoridades competentes por intermedio del Contratante.-

9.3 El Contratista deberá dar cumplimiento a todas las normativas vigentes a la fecha de la licitación del Ministerio de Trabajo y Seguridad Social de la Nación respecto a la Higiene y Seguridad en el Trabajo y a todas aquellas otras disposiciones que sobre el particular se dicten en el futuro. Deberá disponer los medios de seguridad que sean necesarios para evitar accidentes como consecuencia de la obra, siendo responsable de los mismos que le ocurran a su personal, haciendo suyas las obligaciones que de ella deriven, de acuerdo a lo que establece la legislación vigente.-

Antes del inicio de la obra, el Contratista deberá entregar el PROGRAMA ÚNICO DE SEGURIDAD PARA LA ACTIVIDAD EN OBRA confeccionado por un profesional habilitado en Higiene y Seguridad, aprobado y firmado por la A.R.T. y por el Director Técnico de la Empresa adjudicataria, que cumpla con la legislación vigente y con lo que establezca la presente documentación licitatoria.-

Ante el incumplimiento de las Normas de Higiene y Seguridad la Inspección Técnica de la Obra solicitará a la Superioridad la aplicación de las sanciones que se estime pertinente, apercibimiento, multas y/o paralización de los trabajos en obra.-

9.4 Cuando la Inspección Técnica solicite al Contratista, indicando las causas que motivan el pedido, la remoción de un miembro del personal o integrante de la fuerza laboral del Contratista, éste se ocupará de que dicha persona se retire de la Zona de Obras dentro de siete días y no tenga ninguna otra participación en los trabajos relacionados con el Contrato.-

10. Riesgos del Contratista:

El contratista será responsable por todos los daños y/o perjuicios que ocasionare a terceros por la ejecución de las obras. Correrán por cuenta del Contratista todos los riesgos de pérdidas o daños que sufran los bienes materiales y las lesiones o muerte de las personas que se produzcan durante el período de cumplimiento del Contrato o como consecuencia del mismo y que no constituyan riesgos de excepción. Por tal motivo deberá contratar un seguro de responsabilidad civil, debiendo presentar la póliza correspondiente que cubra la totalidad del periodo de ejecución de la obra, antes del inicio de la misma.-

11. Riesgos del Contratante:

Correrán por cuenta del Contratante los riesgos de excepción, que son los siguientes: a) en la medida en que afecten directamente la ejecución de las Obras, los riesgos de guerra, hostilidades, invasiones, actos de enemigos extranjeros, rebelión, revolución, insurrección, golpe militar o usurpación del poder, guerra civil, motín, conmoción o alteración del orden, a menos que se limiten a los empleados del Contratista, y contaminación proveniente de cualquier combustible o desecho nuclear o explosivo tóxico radiactivo,(b) las circunstancias que se deban exclusivamente al diseño de las Obras que no haya sido diseñada por el Contratista.-

12. Seguros:

12.1. El Contratista deberá contratar un seguro que asegure al Contratista y al Contratante para cubrir las siguientes eventualidades durante el período comprendido entre la Fecha de Iniciación y el vencimiento del Período de Responsabilidad por Defectos o del último Período de Corrección de Defectos, si éste fuera posterior. Se deberá confeccionar una póliza por el monto de \$ 4.000.000 (Pesos cuatro millones), incluyendo por el total de la suma asegurada lo siguiente:

(a) daños en los bienes de terceros ocasionados por actos u omisiones del Contratista

(b) muerte o lesiones personales ocasionadas por actos u omisiones del Contratista:

(i) a cualquier persona autorizada para estar en la Zona de Obras;

(ii) a terceros que no se encuentren en la Zona de Obras; y

(c) Accidentes del personal del Contratista (ART):

Los seguros deberán incluir las siguientes cláusulas:

1) Responsabilidad civil cruzada.

2) Incluir cobertura en caso de caída de objetos, carga y descarga de materiales y linderos. Cobertura por roturas de cañerías, daños producidos por carteles, descargas eléctricas y, daños y derrumbe de edificio en construcción/refacción según corresponda.

3) Incluir cláusula de no repetición.

4) Incluir cláusula de no anulación y no modificación.

5) Incluir cláusula de jurisdicción sometiéndose a los Tribunales ordinarios de la jurisdicción del municipio contratante

6) Liso y llano pagador con renuncia al beneficio de división y excusión.

12.2. El Contratista deberá proporcionar a la Inspección Técnica, para su aprobación, las pólizas y los certificados de seguro antes de la Fecha de Iniciación especificada en los Datos del Contrato y más adelante, cada vez que la Inspección Técnica lo solicite. Dichos seguros deberán proporcionar compensación pagadera en los tipos y proporciones de monedas requeridos para rectificar la pérdida o perjuicio ocasionado.-

12.3. Si el Contratista no proporcionara las pólizas y los certificados exigidos, el Contratante podrá contratar por sí mismo los seguros cuyas pólizas y certificados debería haber suministrado el Contratista y podrá recuperar las primas pagadas por el Contratante de otros pagos que se adeuden al Contratista, o bien, si no se le adeudara nada, considerarlas una deuda del Contratista.-

12.4. Las condiciones del seguro no podrán modificarse sin la aprobación de la Inspección Técnica.-

12.5. Ambas partes deberán cumplir con las condiciones de las pólizas de seguro.-

13. Indemnizaciones:

13.1 Cada una de las partes será responsable y deberá mantener indemne a la otra por toda pérdida, gasto y reclamo por pérdidas o daños y perjuicios sufridos por los bienes materiales, lesiones y muerte que se produzcan como consecuencia de sus propios actos u omisiones.-

13.2 La parte que reclama indemnización deberá adoptar todas las medidas razonables para mitigar la pérdida o los daños y perjuicios que puedan producirse.-

13.3 El Contratista deberá mantener indemne al Contratante de todo reclamo por daños y perjuicios que sean consecuencia del desplazamiento de sus equipos o de Obras Provisionales fuera de la Zona de Obras.-

14. Preguntas Acerca de los Datos del Contrato:

14.1 La Inspección Técnica responderá a eventuales preguntas sobre los Datos del Contrato.-

15. Construcción de las Obras por el Contratista:

15.1 El Contratista deberá construir e instalar las Obras de conformidad con las Especificaciones Técnicas, planimetría y toda documentación técnica que forma parte de los Documentos de Licitación.-

16. Terminación de las Obras en la Fecha Prevista:

16.1 El Contratista podrá empezar las obras en la Fecha de Inicio y deberá ejecutarlas con arreglo al Plan de Trabajos y Cronograma de Inversiones que hubiera presentado, de corresponder, con las actualizaciones que la Inspección Técnica hubiera aprobado y terminarlas en la Fecha Prevista de Terminación.-

17. Aprobación de las Obras Provisionales del Contratista:

17.1 El Contratista deberá proporcionar los planos y especificaciones de las Obras Provisionales propuestas, a la Inspección Técnica, quien deberá aprobarlas si cumplen con las Especificaciones Técnicas y Planos.-

17.2 El Contratista será el responsable del diseño de las Obras Provisionales.-

17.3 La aprobación de la Inspección Técnica no alterará la responsabilidad del Contratista con respecto al diseño de las Obras Provisionales.-

17.4 El Contratista deberá obtener las aprobaciones de terceros que sean necesarias respecto del diseño de las Obras Provisionales.-

18. Condiciones de Seguridad:

18.1 El Contratista será responsable de las condiciones de seguridad del personal y de todas las actividades que se desarrollen en la Zona de Obras en concordancia con la Ley de Higiene y Seguridad vigentes aplicables a este tipo de obra.-

19. Posesión de la Zona de Obras e Inicio de Obras:

19.1 El Contratante entregará al Contratista la posesión de todas las partes de la Zona de Obras al momento de la firma del Acta de Inicio de Obra. Si no se entregara la posesión de alguna parte, se postergará la fecha de inicio de la obra.-

19.2 Dentro de los veinte (20) días corridos de firmado el contrato, el Contratista deberá empezar la ejecución de las obras, labrándose el Acta respectiva en forma conjunta con el Contratante

19.3 Cuando la tarea de Replanteo represente el inicio de las Obras y así figure en el Plan de Trabajos aprobado, al Acta de Replanteo podrá cumplir la función de Inicio de los trabajos, debiendo dejarse expresa constancia de este carácter.-

20. Acceso a la Zona de Obras:

20.1 El Contratista deberá permitir a la Inspección Técnica, y a cualquier persona autorizada por éste, el acceso a la zona de Obras y a todo lugar donde se estén realizando o se prevean realizar los trabajos relacionados con el Contrato.-

21. Instrucciones:

21.1 El Contratista deberá cumplir con todas las instrucciones de la Inspección Técnica que se ajusten a la ley aplicable en el lugar de la Zona de Obras.-

B. Control de Plazos

22. Plan de Trabajo e Inversiones:

22.1. A la fecha de Inicio de Obra, el Contratista presentará a la Inspección Técnica, para su aprobación, un programa de actividades en el que consten los métodos, mecanismos, orden y cronología de las actividades relativas a las Obras y requeridas para la ejecución de los trabajos en el Plazo de obra contractual.

22.2. La aprobación del programa por la Inspección Técnica no deberá modificar de manera alguna las obligaciones del Contratista. El Contratista podrá revisar o modificar el programa y presentárselo nuevamente a la Inspección Técnica en cualquier momento. El programa revisado deberá contemplar los efectos de las Variaciones y de los Eventos Compensables.

22.3. El Plan de Trabajo e Inversiones será actualizado mensualmente y reflejará los avances reales de cada actividad y sus efectos sobre los plazos de las tareas restantes, incluyendo cualquier cambio en la secuencia de las actividades.

22.4. Si el Contratista no lo suministrara oportunamente, la Inspección Técnica podrá retener el 1 % del monto del próximo certificado de pago y continuar reteniendo dicho monto hasta el pago que prosiga a la fecha en la cual el Contratista haya presentado el Plan de Trabajo e Inversiones actualizado. Cumplida la presentación se procederá a la devolución de las sumas retenidas

23. Prórroga de la Fecha Prevista de Terminación:

23.1 La Inspección Técnica deberá prorrogar la Fecha Prevista de Terminación cuando se produjera una Variación que hiciera imposible la Terminación de las Obras en la Fecha Prevista de Terminación sin que el Contratista tuviera que adoptar medidas para acelerar el ritmo de ejecución de los trabajos pendientes que exigieran al Contratista incurrir en costos adicionales.-

23.2 La Inspección Técnica determinará si debe prorrogarse la fecha prevista de terminación y por cuánto tiempo, dentro de los veintiún (21) días del momento en que el Contratista le solicitare una decisión sobre los efectos de una Variación y le proporcionare toda la información de respaldo. Si el Contratista no hubiere dado alerta anticipada acerca de alguna demora o no hubiere cooperado para resolverla, la demora debida a esta falta de cooperación no será considerada para determinar la nueva fecha prevista de terminación.-

24. Aceleración del Ritmo de Ejecución:

24.1 Cuando el Contratante quiera que el Contratista finalice las Obras antes de la Fecha Prevista de Terminación, la Inspección Técnica deberá solicitar al Contratista propuestas para acelerar el ritmo de ejecución de los trabajos. Si el Contratante las aceptara, la fecha prevista de terminación será modificada en consecuencia y confirmada por el Contratante y el Contratista.-

24.2 Si el Contratante aceptara las propuestas del Contratista para acelerar el ritmo de ejecución de los trabajos, ellas se incorporarán al Contrato y se tratarán como Variaciones.-

25. Demoras Ordenadas por la Inspección de Obra:

25.1 La Inspección de Obra podrá ordenar al Contratista que demore la iniciación o el avance de cualquier actividad relativa a las Obras.-

26. Reuniones de Administración de Obra:

26.1 Tanto la Inspección de Obra como el Contratista podrán solicitar a la otra parte la asistencia a reuniones de administración de obra. El objetivo de dichas reuniones será revisar la programación de los trabajos pendientes y resolver asuntos planteados conforme al procedimiento de alerta temprana.-

26.2 La Inspección de Obra deberá llevar un registro de lo tratado en las reuniones de administración de obra y suministrar copias del mismo a los asistentes y al Contratante. Ya sea en la propia reunión o con posterioridad a ella, la Inspección de Obra deberá decidir y comunicar por escrito a todos los asistentes, las respectivas obligaciones con respecto a las medidas que deban adoptarse.-

27. Aviso Anticipado Oportuno:

27.1 El Contratista deberá avisar a la Inspección de Obra lo antes posible acerca de futuros eventos probables específicos o circunstancias que puedan perjudicar la calidad de los trabajos, elevar el precio del Contrato o demorar la ejecución de las Obras. La Inspección Técnica podrá solicitar que el Contratista entregue una estimación de los efectos esperados del hecho o circunstancia futuro en el Precio del Contrato y la Fecha de Terminación. El Contratista deberá proporcionar dicha estimación tan pronto como sea razonablemente posible.-

27.2 El Contratista deberá colaborar con la Inspección de Obra en la preparación y consideración de propuestas acerca de la manera en que los efectos de dicho hecho o circunstancia puedan ser evitados o reducidos por alguno de los participantes en el trabajo y para ejecutar las instrucciones correspondientes que ordenare la Inspección de Obra.-

C. Control de Calidad

28. Identificación de los Defectos:

La Inspección de obra deberá controlar el trabajo del Contratista y notificar los defectos que encontrare. Dicho control no modificará de manera alguna las obligaciones del Contratista. La Inspección de Obra podrá ordenar al Contratista que localice un defecto y que exponga y verifique cualquier trabajo que la Inspección considere que puede tener algún defecto.-

29. Pruebas e Inspecciones:

29.1 El Contratante tendrán el derecho de inspeccionar la obra a fin de verificar su conformidad con las especificaciones técnicas solicitadas.-

29.2. El Contratante requerirá los siguientes procedimientos:

Inspección de obra, desde el comienzo hasta la finalización de la misma.-

Pruebas y ensayos de los elementos, materiales, procedimientos etc. utilizados en la obra. En el caso que el Inspector de Obra ordene al Contratista realizar alguna prueba que no esté contemplada en las Especificaciones a fin de verificar si algún trabajo tiene defectos y la prueba revela que los tiene, el Contratista pagará el costo de la prueba y de las muestras. Si no se encuentra ningún defecto se considerará un Evento Compensable.-

29.3. Las inspecciones y los ensayos se realizarán en toda la extensión de la obra y no liberaran al Contratista de las garantías de obra. El Contratista proporcionará a los inspectores todas las facilidades y asistencia razonables, sin cargo alguno para el Contratante.-

29.4. Cada vez que se notifique un defecto, el Contratista lo corregirá dentro del plazo especificado en la notificación del Inspector de Obra

29.5 Si una parte ó toda la obra no se ajustara a las especificaciones técnicas solicitadas, podrá ser rechazada y el Contratista deberá, sin cargo para el Contratante, demoler ó quitar las partes rechazadas y reemplazarlas de manera de cumplir con las especificaciones técnicas solicitadas.-

30. Plazo de Garantía de Obra. Corrección de defectos. Costo de reparaciones:

30.1. Salvo que se indique otra cosa el Contratista deberá ofrecer una garantía por los trabajos ejecutados que permanecerá en vigencia durante 6 meses a partir de la fecha en que los trabajos hayan sido recibidos en todo o en parte por el Contratante.

30.2. La Inspección Técnica notificará al Contratista todos los defectos que ha constatado en la obra antes de finalizado dicho periodo, que se inicia en la Fecha de Terminación según Acta de Recepción Provisoria y el Contratista deberá corregir la totalidad de los Defectos antes de finalizado el Período de Responsabilidad por Defectos

30.3. La Inspección Técnica deberá certificar que todos los Defectos se encuentran corregidos en la fecha de expiración del Período de Responsabilidad de Defectos, de no ser así el dicho Periodo se prorrogará mientras queden defectos por corregir.

30.4 Si el contratista no ha corregido un defecto dentro del plazo especificado en la notificación del Inspector de Obra, este último estimará el precio de dicha corrección y el Contratista deberá pagar dicho monto

31. Defectos no corregidos después de la Fecha de Terminación:

31.1 La Inspección de Obra podrá hacer corregir un defecto por un tercero si el Contratista no lo hubiera hecho dentro de los plazos acordados.-

31.2 La Inspección de Obra deberá notificar al Contratista por lo menos con quince (15) días de anticipación que se propone hacer corregir el defecto por un tercero, y si el Contratista no lo corrigiera dentro de dicho periodo, la Inspección de Obra podrá proceder de acuerdo a lo notificado. El costo que ello importe será deducido del Precio del Contrato o del Fondo de Reparos.-

D. Control del Costo

32. Lista de Cantidades:

32.1 La Lista de Cantidades deberá contener los rubros o ítems correspondientes a la construcción, montaje, prueba y puesta en servicio de los trabajos que deba ejecutar el Contratista.-

32.2 La Lista de Cantidades se usa para calcular el Precio del Contrato. Al Contratista se le paga por la cantidad de trabajo realizado al precio unitario especificado en la Lista de Cantidades.-

33. Modificación de Lista de Cantidades:

El Contratista modificara la Lista de Cantidades, de conformidad con la Cláusula 34 de la presente Sección y con la Cláusula 18 del Anexo con Cláusulas.-

34. Variaciones:

34.1 El Contratante, podrá efectuar unilateralmente o por acuerdo de partes variaciones cuantitativas o cualitativas de los trabajos contratados.-

34.2 Cuando la Inspección Técnica solicite una cotización para la ejecución de la Variación el Contratista deberá proporcionársela dentro de los siete (07) días de solicitada, o del periodo más prolongado que la Inspección Técnica hubiera determinado. La Inspección Técnica deberá analizar la cotización antes de que se ordene la Variación.-

34.3 Si la cotización del Contratista no fuere razonable, la Inspección Técnica podrá ordenar ejecutar la Variación y modificar el Precio del Contrato basado en su propia estimación de los efectos de la Variación sobre los costos del Contratista.-

34.4 Si la Inspección Técnica decide que la urgencia de la Variación no permite suministrar y analizar una cotización sin demorar los trabajos, no se proporcionará cotización alguna y la Variación se considerará como un Evento Compensable.-

34.5 El Contratista no tendrá derecho al pago de los costos adicionales en que hubiera incurrido y que podrían haberse evitado si él hubiese dado aviso anticipado oportuno.-

34.6 Todas las variaciones deberán incluirse en la Lista de Cantidades actualizadas proporcionadas por el Contratista.-

35. Modificaciones

35.1 Los cambios del contrato dispuestos unilateralmente por el Contratante, serán de cumplimiento obligatorio para el Contratista siempre que se ajusten a las siguientes condiciones:

- a) En conjunto y en forma acumulativa, las modificaciones no deben superar el veinte por ciento (20 %) en más o en menos, del monto total del contrato, actualizado a la fecha de cada modificación (esta última condición sólo será aplicable si rigiera un sistema de reconocimiento de variaciones de costos para la actualización del precio contractual)
- b) No debe obligar al Contratista a utilizar equipos o sistemas que no hubiesen sido ofrecidos en su propuesta.-

35.2 Cuando las modificaciones incrementen el precio contractual, el Contratante abonará al Contratista los importes que correspondan en la misma forma pactada en el contrato. Cuando disminuyan el precio contractual, el Contratista no recibirá indemnización alguna por los beneficios que hubiera dejado de percibir.-

35.3 En los casos en que los cambios dispuestos por el Contratante cumplan con lo establecido en la Subcláusula 35.1 – Incisos a) y b), pero uno o más ítems sufren variaciones, en más o en menos, que superen el veinte por ciento (20 %) de su precio contractual, las partes podrán convenir para ellos en caso de disminución, nuevo precio, y en caso de incremento, nuevo precio para la parte que supere el veinte por ciento (20 %) de la cantidad básica. En los casos de modificaciones que exigiera el empleo de materiales no contemplados en las planillas de precio de contrato, los precios unitarios de los ítems de ampliaciones o modificaciones serán establecidos de común acuerdo entre el Contratante y el Contratista, previo informe de la Inspección de Obra.-

35.4 Las modificaciones que pretenda el Contratante, que no se ajusten a lo establecido en la Subcláusula 35.1 – Incisos a) y b), no serán obligatorias para el Contratista y su ejecución por el mismo estará sujeta al previo acuerdo de partes, con expresa renuncia al derecho a rescisión del contrato.

35.5 Si se modifica una parte de la Obra de modo que requiera para su ejecución mayor plazo del establecido originalmente o se efectúen ampliaciones de importancia, el Contratante establecerá una ampliación razonable del plazo. El nuevo plazo se fijará únicamente para la ejecución de los trabajos correspondientes a las Obras motivo del reajuste, corriendo para las mismas la mora que el Contratista tenga en los trabajos en ejecución.

37. Acopio Único de Materiales y certificación

37.1 No se considera acopio

38. Certificados de Pago:

38.1. El Contratista deberá proporcionar a la Inspección Técnica liquidaciones mensuales del valor estimado de los trabajos ejecutados menos los montos acumulados de certificados anteriores.-

38.2. La Inspección Técnica verificará las liquidaciones mensuales del Contratista y certificará los montos que deben pagársele.

38.3. La Inspección Técnica determinará el valor de los trabajos ejecutados.-

38.4. El valor de los trabajos ejecutados comprende el valor de los rubros terminados comprendidos en la Lista de Cantidades.-

38.5. El valor de los trabajos terminados comprende la valoración de las Variaciones y los Eventos Compensables y se ajustará para tomar en cuenta las deducciones por concepto de anticipos, acopios (de corresponder) y retenciones.-

38.6. La Inspección Técnica podrá excluir cualquier ítem incluido en un certificado anterior o reducir la proporción de cualquier ítem que se hubiera incluido en un certificado anterior teniendo en cuenta información reciente.-

39. Pagos:

El Contratante deberá pagar al Contratista los montos que la Inspección Técnica hubiera certificado, dentro del plazo de treinta (30) días.

40. Eventos compensables:

40.1 Se considerarán eventos compensables los siguientes:

(i) El contratante no permite acceso a una parte de la zona de Obras en la Fecha de Posesión de la zona de las Obras de acuerdo con la Subcláusula 19.1 de la presente Sección.

(ii) El contratante modifica la Lista de Otros Contratistas de tal manera que afecta el trabajo del Contratista en cumplimiento del Contrato.

(iii) El inspector de Obras ordena una demora o no emite Planos, Especificaciones Técnicas o Instrucciones necesarias para la ejecución de la Obras oportunamente

(iv) El Inspector de Obra ordena al Contratista que ponga al descubierto o realice pruebas adicionales sobre el trabajo y se comprueba que no habían defectos

(v) Las condiciones de los suelos son más desfavorables que los que razonablemente se podía inferir antes de la emisión de la notificación, de la información emitida a los Oferentes (incluyendo el Informe de investigación de la Zona de Obras), de la información disponible públicamente y de la inspección visual de la zona de obras.

(vi) El Inspector de Obras sin justificación desaprueba una subcontratación

(vii) El Inspector de Obras imparte una orden para resolver una condición imprevista causada por el Contratante, o por otros trabajos adicionales requeridos por razones de seguridad u otros motivos.

(viii) Otros contratistas, autoridades públicas, empresas de servicios públicos, o el Contratante no trabajan conforme a las fechas y otros impedimentos estipulados en el Contrato, los cuales causas causan demoras o costos adicionales al Contratista.

(ix) El anticipo se paga atrasado.

(x) Los efectos sobre el Contratista de cualquiera de los riesgos del Contratante.

(xi) El Inspector de Obras demora sin justificación alguna la emisión del certificado de terminación.

40.2 Si un evento compensable ocasiona costos adicionales o impide que los trabajos se finalicen en la fecha prevista de terminación, se aumentará el precio del Contrato y/o se prolongará la fecha prevista de terminación. El Contratante con la información provista por Inspector de Obras decidirá si el precio del Contrato deberá incrementarse, el monto del incremento, y si la fecha prevista de terminación deberá prorrogarse y en qué medida.

40.3 Tan pronto como el Contratista proporcione información que demuestre los efectos de cada evento compensable en el costo previsto, según su estimación, el Contratante, basado en la información preparada por el Inspector de Obras evaluará y ajustará el precio del Contrato como corresponda. Si la estimación del Contratista no fuera considerada razonable, El Contratante, a través del Inspector de Obras preparará su propia estimación y ajustará el precio del Contrato conforme a ésta. El Inspector de Obras supondrá que el Contratista reaccionará en forma competente y oportunamente frente al evento.

40.4 El Contratista no tendrá derecho al pago de ninguna indemnización en la medida en que los intereses del Contratante se vieran perjudicados si el Contratista no hubiera dado aviso oportuno o no hubiera cooperado con el Inspector de Obras.

41 Impuestos:

No aplica.-

42. Retenciones Fondos de Reparos:

42.1 El Contratante, de cada certificado que el Contratista presente deducirá el cinco (5 %) del monto del mismo, el cual constituirá el Fondo de Reparos. Este será reintegrado al Contratista, si correspondiere, luego de firmada el Acta de Recepción Definitiva de la Obra. El importe acumulado de este Fondo no devengará intereses y podrá ser sustituido, en cualquier momento por una garantía a favor del Contratante, constituida en alguna de las formas prevista para la Garantía de Mantenimiento de Ofertas.-

42.2 Si al terminar la totalidad de las obras existen defectos no corregidos por el Contratista, el Fondo de Reparos constituido se aplicará para cubrir la ejecución de la corrección de defectos establecidos. Al concluir el Plazo de Garantía y una vez que la Inspección de Obra haya certificado que se han corregido todos los defectos, se devolverá el saldo de lo retenido.-

43. Compensación por Liquidación de Daños y Perjuicios:

43.1 El Contratista deberá pagar al Contratante Compensación por Liquidación de Daños y Perjuicios un monto determinado por cada día de demora respecto de la Fecha Prevista de Terminación (Ver Anexo I – Cláusulas Adicionales). El Contratante podrá deducir multas debidas a los pagos que se adeudaren al Contratista. Las obligaciones del Contratista no se verán afectadas por el pago de multas en materias ajenas a los efectos de la demora.-

43.2 Si después de abonadas las multas se prorrogará la Fecha Prevista de Terminación, la Inspección Técnica deberá corregir los pagos en exceso que hubiere efectuado el Contratista por concepto de Liquidación de Daños, en el siguiente certificado de pago. Se deberán pagar intereses al Contratista sobre lo abonado en exceso, desde de la fecha de pago hasta la fecha de reembolso, a las tasas especificadas en los Datos del Contrato.-

44. Garantía de Fiel Cumplimiento del Contrato:

44.1 El Contratista, a la firma del contrato, suministrará una Garantía de Fiel Cumplimiento al Comitente por el monto equivalente al cinco (5 %) del monto del contrato. La validez de la Garantía de Fiel Cumplimiento del Contrato excederá en treinta (30) días la fecha de emisión del Certificado de Término de la Obra.-

44.2 El monto de la Garantía de Fiel Cumplimiento del Contrato será pagadero al Comitente como indemnización por las pérdidas que le ocasionare el incumplimiento por el Contratista de sus obligaciones contractuales.-

44.3 La Garantía de Fiel Cumplimiento se presentará en una de las siguientes maneras:

- **Fianza bancaria** (o carta de crédito irrevocable, emitida por un banco establecido en Argentina o en el exterior aceptable para el Comitente).-

- **Póliza de seguro** de caución emitida por una aseguradora aceptada por la Superintendencia de Seguros de la República Argentina y en las mismas condiciones que las fijadas en la Sección III Clausula 16.3. b).

44.4 La Garantía de Fiel Cumplimiento del Contrato será cancelada por el Comitente y devuelta al Contratista a más tardar dentro de los treinta (30) días siguientes a la fecha en que el Contratista haya cumplido sus obligaciones contractuales.-

44.5 En los casos en que se produzcan modificaciones del monto contractual por ampliaciones de obra, adicionales u obras imprevistas debidamente autorizadas por el Contratante, deberán reajustarse las garantías del contrato para reestablecer el porcentaje de garantía original.-

45. Trabajos Adicionales

45.1 El Contratante podrá contratar, al margen del Contrato, sin que el Contratista tenga derecho a reclamación alguna, cualquier trabajo que no haya pactado expresamente.-

45.2 La Inspección de obra podrá disponer por escrito y por orden del Contratante al Contratista, la ejecución de trabajos adicionales de las obras contratadas.-

45.3 Cuando las modificaciones y/o trabajos adicionales no superen el veinte por ciento (20%) del valor contractual, las obras serán liquidadas de acuerdo a los precios del Contrato, sin reconocer lucros cesantes por las partes suprimidas.-

45.4 Cuando sea indispensable realizar trabajos no previstos en el Contrato, el o los precios deberán ser previamente convenido/s entre las partes.-

46. Multas

46.1 Mora en el Inicio de las Obras: vencido el plazo de la SubClausula 19.2, será pasible de una multa diaria por mora en el inicio de los trabajos del 0,5% del monto contractual por cada día de demora.

46.2 Incumplimiento en el Plan de Trabajo: El atraso entre la ejecución acumulada mensual mínima en el Plan de Trabajo aprobado, y la ejecución real acumulada a igual periodo, hará pasible al Contratista de una multa igual al tres por ciento (3%) del valor de la obra atrasada. Solo si en el Certificado inmediato siguiente, el Contratista regulariza la curva de trabajo de acuerdo a la ejecución acumulada prevista del Plan de Trabajo aprobado a igual periodo, podrá ser aplicable la devolución parcial o total de la sanción mencionada precedentemente.

Se considerará incumplimiento del Plan de Trabajo, cuando la diferencia entre el avance físico acumulado mensual propuesto y el real sea superior al quince por ciento (15%)

46.3 Incumplimiento de una Orden de Servicio: será pasible la aplicación de una multa de un 0,1% del monto contractual por cada día de atraso en el cumplimiento de una Orden de Servicio, a contar en días corridos, desde la fecha de su notificación. –

46.4 Paralización o suspensión de Obra: El Contratista no podrá, por si, suspender total o parcialmente los trabajos alegando divergencias no resueltas o discrepancias con una Orden de Servicio emitida por la Inspección, si así lo hiciera se hará pasible de la aplicación de una multa 0,5% del monto contractual, por cada día de paralización o suspensión de obra. No se aplicara la multa por incumplimiento de Orden de Servicio mientras dura la aplicación de multa por paralización de obra.

46.5 Mora en la terminación de los Trabajos: si el Contratista no diera total y correcta terminación a la obra dentro del plazo fijado en el contrato o en el establecido por ampliación de plazo y fijado por Orden de Servicio, se le aplicará una multa equivalente al 0,1% del monto contractual por cada día de atraso en la terminación de la misma.-

46.6 Moras en el cumplimiento de Fechas Clave: si el Contratista no diera total y correcta terminación a las tareas establecidas en el Plan de Trabajos en las fechas establecidas, se hará pasible de una multa igual al uno por ciento (1%) del monto contractual.-

46.7 Incumplimiento de la presentación de los Planos Actualizados Finales y/o Manuales de Operación y Mantenimiento: La suma que se retendrá por no cumplir con la presentación de los planos actualizados finales y/o manuales de operación y mantenimiento en los plazos fijados en la Cláusula 48 será de 0,01% del monto contractual.-

46.8 Cuando el total de las multas aplicadas alcance el quince por ciento (15 %) del monto del Contrato, el Contratante podrá rescindir el Contrato por culpa del Contratista. En este caso el Contratista perderá todo derecho a reclamar cualquier tipo de indemnización, pudiendo abonarse los certificados pendientes previa verificación de que lo realizado resulta útil a los fines del Proyecto.-

46.7 Los importes de las multas de cualquier tipo, serán descontados de los certificados pendientes de emisión o los aun no emitidos, o de las sumas acreditadas al Contratista por cualquier concepto, o de las garantías constituidas en concepto de Fondo de Reparación o de Fiel Cumplimiento del Contrato y la aplicación de una de ellas no exime de la aplicación simultanea de las otras

E. Terminación del Contrato

47. Terminación y Recepción de la Obra:

47.1 El plazo de ejecución de la obra contará a partir de la fecha de inicio o replanteo, por lo que cuando El Contratista considere que ha concluido las obras podrá solicitar a la Inspección Técnica que verifique tal circunstancia. Si la Inspección Técnica considera que subsistieran defectos por corregir, podrá realizarse una Recepción Provisoria de la obra, labrando una Orden de Servicio con los defectos a ser corregidos por el Contratista, fijando un período de corrección. En caso de incumplimiento en dicho período, el Plazo de Garantía se contará a partir del cumplimiento de las observaciones.-

47.2. Cuando verifique que se han terminado las Obras y luego del Plazo de Garantía, la Inspección Técnica deberá extender un Acta de Recepción Definitiva de Obra en el que dejará constancia de ello para el Contratista y el Contratante.-

47.3 El Contratante se hará cargo de la Zona de Obras y de las Obras dentro de los treinta (30) días de la fecha en que la Inspección Técnica hubiera extendido el Certificado de Terminación de las Obras.-

47.4 Al momento de la Recepción Definitiva de la Obra el Contratista deberá entregar un Certificado de Inspección emitido por el Contratante que acredite la correcta ejecución de los trabajos de acuerdo a lo estipulado en el presente pliego.-

47.5 El incumplimiento por parte de la Contratista de la entrega de las constancias de cumplimiento del pago total de los aportes profesionales según las Leyes Provinciales N° 2429 y N° 4114 serán causal del no otorgamiento de la Recepción Definitiva de la Obra.

48. Planos y/o Manuales de Operación y Mantenimiento:

48.1 Los planos actualizados finales o conforme a obra deberán presentarse en un plazo no mayor de 30 (treinta) días de finalizados los trabajos relacionados a cada rubro de obra correspondiente, a los efectos de la aprobación por parte de la Inspección.

Los Manuales de Operación y Mantenimiento (de corresponder) deberán presentarse a más tardar en la fecha en que se efectúe la firma del Acta de Recepción Provisoria.

Los Planos Finales de Obra e Instalaciones aprobados por los organismos competentes, deberán presentarse a más tardar con treinta (30) días posteriores a la fecha del Acta de Recepción Provisoria, caso contrario, el plazo de garantía comenzará a regir a partir de la aprobación de los mismos por parte de la Inspección de Obra

49. Rescisión:

49.1 El Contratante o el Contratista podrán rescindir el Contrato si la otra parte incurriese en incumplimiento grave del Contrato.-

49.2 Los incumplimientos fundamentales del contrato incluirán, pero no se limitarán, a los siguientes:

(a) el Contratista suspende los trabajos por quince (15) días corridos cuando en el plan de trabajos vigente la suspensión no está prevista y sin la autorización de la Inspección de Obra;

(b) la Inspección de obra ordena al Contratista demorar el avance de las Obras subsistiendo la orden por más de treinta (30) días corridos y;

(c) el Contratante o el Contratista son declarados en quiebra o entran en liquidación por razones distintas de una reorganización o fusión;

(d) el Contratante no paga al Contratista un pago certificado por la Inspección de obra, dentro de los noventa (90) días corridos de la fecha de aprobación del certificado;

(e) la Inspección de obra notifica que no proceder a la corrección de un defecto determinado constituye un caso de incumplimiento grave del Contrato, y el Contratista no procede a corregirlo dentro del período que la Inspección determinara razonable; y

(f) el Contratista no mantiene una garantía exigida.-

(g) cualquiera de las disposiciones de Fraude y Corrupción de las Clausulas 36 del Anexo II Instrucciones a los oferentes

49.3 Cuando cualquiera de las partes del Contrato notificara fehacientemente a la Inspección Técnica acerca de un incumplimiento del Contrato, por una causa diferente a las indicadas en la cláusula 48.2, la Inspección Técnica deberá determinar si el incumplimiento es grave o no.-

49.4 Sin perjuicio de lo anteriormente expuesto, el Contratante podrá rescindir el Contrato por causas propias que impidan su cumplimiento del contrato.-

49.5 Si el Contrato fuere rescindido, el Contratista deberá suspender de inmediato los trabajos, disponer las medidas de seguridad necesarias en la Zona de Obras y retirarse del lugar tan pronto como sea razonablemente posible.-

50. Pagos Posteriores a la Rescisión:

50.1 Si se rescindiere el Contrato por incumplimiento del Contratista, la Inspección de Obra deberá emitir un certificado en el que conste el valor de los trabajos realizados y los materiales comprados por el Contratista menos los pagos recibidos por él hasta la fecha de emisión de este certificado. Si el monto total que se adeudara al Contratante excediere al monto de cualquier pago que debiera efectuarse al Contratista, la diferencia constituirá una deuda a favor del Contratante.-

50.2 Si el Contrato se rescindiere por causa del Contratante o por incumplimiento o frustración del Contrato por el Contratante, la Inspección de obra deberá emitir un certificado por el valor de los trabajos realizados, menos los pagos anticipados que hubiera recibido hasta la fecha de este certificado.-

51. Derecho de propiedad:

Todos los materiales que se encuentren en la Zona de Obras, la Planta, el Equipo, las Obras Provisionales y las Obras, se considerarán de propiedad del Contratante si el Contrato se rescindiera por incumplimiento del Contrato por el Contratista.-

52. Notificaciones:

A efectos de toda notificación, las direcciones del Contratante y del Contratista serán las siguientes:

Contratante: AVDA. BELGRANO 103 - CIUDAD DE SUNCHALES - DPTO. CASTELLANOS - PROVINCIA DE SANTA FE - REPÚBLICA ARGENTINA

Contratista: la indicada en el formulario de oferta.

SECCION IV- A

LISTA DE CANTIDADES

LISTADO DE CANTIDADES			
Item	Rubro	Unidades	Cantidad
1	Aserrado y demolición pavimento flexible	m2	303,9
2	Aserrado y demolición pavimento rigido	m2	1.537,08
3	Excavación mecánica	m3	2.976,98
4	Provisión y colocación caño 200 PVC	ml	135
5	Provisión y colocación caño 160 PVC	ml	3.068,30
6	Relleno y compactación	m3	2.496,48
7	Reposición de pavimento de hormigón	m2	1.537,08
8	Reposición de pavimento asfáltico	m2	303,90
9	Conexiones domiciliarias	Unid.	312,00
10	Bocas de registro	Unid.	2

SECCION IV- B

PLAN DE TRABAJO PREVISTO

PLAZO DE EJECUCIÓN PREVISTO: DIEZ (10) MESES CORRIDOS

ACLARACIONES:

Sobre estos valores, el Oferente deberá elaborar el Plan de Trabajo y el Cronograma de Inversiones, admitiéndose una variación del 20 % de diferencia mensual en más o en menos del valor fijado en la propuesta, (banda de 40 % - 20% en más o 20% en menos) en los diferentes meses, por lo que el Oferente debe adecuar sus certificaciones mensuales a estos parámetros.

SECCIÓN IV- C

ESPECIFICACIONES TÉCNICAS PARTICULARES

PLIEGO DE ESPECIFICACIONES TÉCNICAS Y COMPLEMENTARIAS

Ver ANEXO IV

SECCIÓN V- A
FORMULARIO DE OFERTA

Sr.
MUNICIPALIDAD DE SUNCHALES
S / D

Ref.: Licitación Pública Nacional N° 03/2022.

Estimado Señor:

Luego de haber examinado los Documentos de Licitación, de los cuales confirmamos recibo por la presente, los suscriptos ofrecemos ejecutar la obra: “Reacondicionamiento Red Cloacal y Conexiones Domiciliarias” de conformidad con dichos documentos, por la suma de Pesos(monto de la oferta) (\$) de acuerdo a la Planilla de cotización que se adjunta a la presente oferta y que forma parte integrante de ella.-

Si nuestra oferta es aceptada, nos comprometemos a la entrega de la obra dentro de los diez (10) meses desde la fecha de inicio de la Obra según lo especificado en la Sección I Clausula 3

Si nuestra oferta es aceptada, contrataremos una garantía por el cinco por ciento (5 %) del total del valor del Contrato para asegurar el debido cumplimiento del mismo.-

Convenimos en mantener nuestra oferta por un período de noventa (90) días a partir de la fecha fijada para la apertura de ofertas, según la cláusula 17 de las Instrucciones a los Oferentes; la oferta nos obligará y podrá ser aceptada en cualquier momento antes de que expire el período indicado.-

Constituimos domicilio dentro de los límites de la Provincia de Santa Fe en calle..... N°... de la ciudad de, y domicilio electrónico en, para todos los efectos legales derivados de nuestra participación en esta Licitación y donde serán válidas todas las notificaciones o intimaciones que a los mismos se dirijan, y aceptamos la jurisdicción de los Tribunales Ordinarios Provinciales que según lo prescripto por ley corresponda al domicilio del Contratante, haciendo renuncia expresa a cualquier otro fuero o jurisdicción incluyendo la federal.

Declaramos conocer la zona y/o construcción donde se realizará la Obra y sus particularidades, habiendo tomado pleno conocimiento de las condiciones en que se recibirán las mismas y se ejecutaran los trabajos, incluyendo construcciones existentes, obstáculos sobre nivel, suelo, subsuelo, posición de las napas freáticas y todas las informaciones necesarias para la correcta ejecución de la Obra, incluyendo las condiciones climáticas zonales (lluvias, vientos, etc.), así como otros datos que puedan influir en los trabajos, en sus costos, y en su el ritmo y/o duración de los trabajos.

Esta oferta junto con su aceptación por escrito incluida en la notificación de adjudicación, constituirá un Contrato obligatorio hasta que se prepare y firme un Contrato formal.-

Entendemos que Uds. no están obligados a aceptar la más baja ni ninguna otra de las ofertas que reciban.-

....., de de 2022.-

.....
Firma - Responsable autorizado (Adjuntar poder, de corresponder)

SECCIÓN V- B
PLANILLA DE COTIZACION

Municipalidad LICITACION PUBLICA NACIONAL N° 03/2022.

OBRA: "Reacondicionamiento Red Cloacal y Conexiones Domiciliarias" - Sunchales

Nombre del Oferente:

PLANILLA DE COTIZACION					
Item	Rubro	Unidades	Cantidad	Costo unitario	Costo Total
1	Aserrado y demolición pavimento flexible	m2	303,9		
2	Aserrado y demolición pavimento rigido	m2	1.537,08		
3	Excavación mecánica	m3	2.976,98		
4	Provisión y colocación caño 200 PVC	ml	135		
5	Provisión y colocación caño 160 PVC	ml	3.068,30		
6	Relleno y compactación	m3	2.496,48		
7	Reposición de pavimento de hormigón	m2	1.537,08		
8	Reposición de pavimento asfáltico	m2	303,90		
9	Conexiones domiciliarias	Unid.	312,00		
10	Bocas de registro	Unid.	2		
				TOTAL s/ IVA	
				IVA	
				TOTAL	

DESIGNACIÓN REPRESENTANTE TECNICO:.....

.....
Firma del responsable autorizado

**SECCIÓN V- C
PLANILLA de ANALISIS DE PRECIOS UNITARIOS**

Municipalidad de Sunchales

LICITACION PUBLICA NACIONAL N° 03/2022.

OBRA: "Reacondicionamiento Red Cloacal y Conexiones Domiciliarias"

Nombre del Oferente:

Item N° :

Precios a

Uni.

Rend.

N°	Designación y especificación	Unidad	Cantidad	Precio Unitario	Subtotal	Total	
Materiales							
			Subtotal Materiales				
Mano de Obra							
			Subtotal Mano de Obra				
Transporte							
			Subtotal transporte				
Amortización de equipos							
			Subtotal Amortización				
Reparaciones y repuestos							
			Subtotal reparaciones y repuestos				
Combustibles y Lubricantes							
			Subtotal Combustibles y Lubricantes				
	COSTO DIRECTO (NETO TOTAL) (I)						
(*)	Gastos indirectos (GI : ..% de I)						
	Gastos generales (GG: ..% de I)						
	Beneficios (B: ..% de I)						

	SUBTOTAL (II): GI+GG+B)					
	Costos Financiero (CF.. % de II)					
	TOTAL sin IVA (III): II + CF					
	IVA:..% de (IV)					
	PRECIO DEL ITEM (III+IV)					\$/un

(*) De acuerdo al Coeficiente Resumen del Oferente

.....
Firma Responsable Autorizado

SECCION VI

FORMULARIO DE CONTRATO

Este CONTRATO (en adelante denominado el “Contrato”) está celebrado el día del mes de del año entre la Municipalidad de Sunchales, por una parte, (en adelante denominado el “Contratante”) y, por la otra, (nombre de la Contratista)..... (en adelante denominado la “Contratista” o “La UTE” formada por las siguientes empresas, cada una de las cuales serán responsables mancomunada y solidariamente responsable ante el Contratante por todas las obligaciones de la Contratista bajo este contrato, a saber,[insertar nombre de una de la Empresa de la UTE] y[insertar nombre de la otra Empresa de la UTE]..... (en adelante denominadas la “Contratista”).

PRIMERO: Objeto. El Contratista se compromete y obliga a ejecutar la obra “Reacondicionamiento Red Cloacal y Conexiones Domiciliarias”, objeto de la Licitación Pública Nacional N° 03/2022, que le fuera adjudicada por Decreto N° _____ de fecha _____, en los plazos, términos, condiciones y características técnicas establecidas en la documentación licitatoria y en la documentación que acompaña a la oferta adjudicada, que como anexo forma parte integrante del presente contrato y se interpretará en conjunto con aquel.

SEGUNDO: Precio. El precio de la presente contratación queda fijado en la suma de Pesos [IVA incluido] [\$......] a valores del mes de [mismo mes de base]

TERCERO: Sistema. La obra se ejecutará por el sistema de unidad de medida sin redeterminación de precio.-

CUARTO: Plazo de Ejecución. El plazo de ejecución establecido para la totalidad de la obra objeto de este contrato es de diez (10) meses a contarse a partir de la fecha del acta de iniciación de los trabajos.-

QUINTO: Obligaciones de la Contratista. El Contratista, habiendo declarado al Contratante que posee las aptitudes profesionales requeridas y que cuenta con el personal y los recursos técnicos necesarios, ha convenido en ejecutar las obras en los términos y condiciones estipulados en este Contrato, declarando conocer el lugar donde se ejecutará la obra, como asimismo todas las normas legales que resultan de aplicación.-

SEXTO: Garantía. La Contratista ha afianzado el cumplimiento de las obligaciones emergentes del presente contrato mediante(detallar forma de constitución de la garantía de cumplimiento del contrato) por un monto de pesos (\$).-

SÉPTIMO: Representante Técnico.

El nombre del representante técnico del Contratista es.....(nombre).....

OCTAVO: Constitución de Domicilios: Para todos los efectos legales, las partes constituyen los siguientes domicilios especiales, en los que tendrán validez todas las comunicaciones, notificaciones y/o intimaciones que deban practicarse; siendo los siguientes:

Domicilio Contratante: Avda. Belgrano 103 – Sunchales – Dpto. Castellanos – Prov. de Santa Fe.

Domicilio Contratista: calle N° de la ciudad de

Domicilio electrónico Contratista:

NOVENO: Derechos y obligaciones de las partes: los derechos y obligaciones de las partes emergentes de la ejecución de la obra, objeto del presente contrato, se registrarán por lo establecido en la documentación licitatoria, en la documentación que acompaña a la oferta, y en la Ley de Obras Públicas de la Provincia en ese orden.-

Los siguientes documentos adjuntos se considerarán parte integral del Contrato:

- Aclaraciones con y sin consulta a la Licitación;
- Pliego: Llamado a Licitación Pública Nacional, Instrucciones a los Oferentes; Condiciones del Contrato; Lista de cantidades, plan de trabajo previsto, Memoria Técnica y Pliego de Especificaciones Técnicas, Anexo I, Anexo II, Anexo III (Planimetría) y Anexo IV (de corresponder)
- Oferta completa

DECIMA: Jurisdicción de la Justicia: Para dirimir cualquier divergencia que se origine como consecuencia del presente contrato, las partes se someten a la jurisdicción de la Cámara Contencioso Administrativa de la ciudad de Santa Fe, Provincia homónima, renunciando a todo otro fuero o jurisdicción, inclusive el Federal.-

EN FE DE LO CUAL, las Partes han dispuesto que se firme este Contrato en sus nombres respectivos en la fecha antes consignada.

Firmas REPOSABLES (serán autenticadas por juez de paz o escribano público, y se sellaran conforme a ley.-)

Notas:

El 50 % del timbrado y/o sellado fiscal OBLIGATORIO del presente contrato según ley impositiva provincial vigente será a cargo del adjudicatario, por lo que el costo del mismo debe incluirse en la oferta. El municipio se encuentra exento del pago del 50 % restante.

Adjuntar al contrato Garantía de Cumplimiento del Contrato

Anexo I

CLÁUSULAS ADICIONALES

1. Condiciones Legales Particulares

1.1 Cualquier cuestión judicial y/o legal que se suscite durante la duración de la ejecución y conservación de la obra se verificará en la jurisdicción de la Cámara Contenciosa Administrativo de la ciudad de Santa Fe, provincia homónima, renunciando a cualquier otro fuero o jurisdicción.-

1.2 Las obras que se licitan por intermedio del presente Pliego se rigen por lo dispuesto en el mismo, aplicándose supletoriamente:

Ley de Obras Públicas Provincial N° 5188 y normas complementarias

Normas, Instalaciones Sanitarias domiciliarias e industriales: ENRES

Norma de instalaciones domiciliarias de gas: ENARGAS.

Normas instalaciones eléctricas :EPE

Leyes de Accidentes de Trabajo y de Seguridad e Higiene y su Reglamentación (Ley 19587/72, Decreto Reglamentario 351/79, Resolución 1069/91, su modificación por el Decreto 911/96 (de las condiciones de Higiene y Seguridad en la Industria de la Construcción), y lo normado en la Resolución de la Superintendencia de Riesgos del Trabajo N° 231/96, la Ley sobre Riesgos del Trabajo N° 24557, y toda otra normativa complementaria vigente en el ámbito Municipal, Provincial y Nacional Leyes Provinciales N° 2.429 y N° 4.114 y de todas otras disposiciones vigentes modificadoras o complementarias de las mismas.

1.3 El Contratista no podrá ceder sus derechos y obligaciones y/o el cobro de certificados que le correspondieran bajo ningún concepto.-

1.4 Los impuestos nacionales, provinciales y demás gastos que origine el Contrato con el Contratista serán por cuenta exclusiva de éste.-

1.5 El Contratista realizará por su cuenta y cargo todos los trámites ante Instituciones Municipales, Nacionales, Empresas Proveedoras de Energía, etc. para obtener el suministro de agua para la construcción y energía eléctrica para el accionar de máquinas.-

1.6 El Contratista deberá abonar puntualmente los jornales. Si se dejase de abonar los sueldos, salarios o jornales dentro de los cinco (5) días hábiles siguientes a la fecha en que se notifiquen y si así no lo hiciera, quedarán suspendidos los trabajos hasta tanto no lo efectúe, corriendo mientras tanto el plazo contractual establecido.-

1.8 Las omisiones, errores y contradicciones de los planos y pliegos en el caso que las hubiera, no aportarán ningún derecho al Contratista. Los mismos serán salvados y aclarados por la Inspección de obra y dichas aclaraciones o salvedades, asentadas en el libro de órdenes, deberán ser consideradas por el Contratista como obligaciones que hacen a la integridad del Contrato.-

2. Obras Urgentes:

En los casos de obras urgentes, así denominadas por las órdenes de servicio de la Inspección de Obra, si el Contratista no demostrase la suficiente actividad durante la ejecución de los trabajos o si ellos quedaran paralizados, la Inspección, previa autorización del Contratante podrá continuarlos por vía administrativa, deduciendo en ese caso el valor de la obra así realizada por vía administrativa, del monto total del Contrato.-

3. Materiales:

Si durante la ejecución se constatare la inexistencia en plaza de materiales o equipos exigidos en la documentación contractual, el Contratante será quien determine el material que reemplazará al imprevisto.-

4. Control de Materiales:

4.1 El control de los trabajos a ejecutar y de los materiales a emplear lo ejercerá la Inspección de Obra, cuyas indicaciones deberán ser acatadas sin demora, bajo pena de disponer la suspensión de los trabajos hasta tanto sean cumplidas, y aún rescindir el Contratante el Contrato, en caso de persistir el Contratista en el incumplimiento de las órdenes impartidas. Los días que dure la suspensión de las obras por las causas expuestas precedentemente se computarán como laborales a los efectos de los plazos de ejecución.-

4.2 Los materiales a utilizar en las obras se ajustarán estrictamente a las disposiciones contenidas en el Pliego de Bases y Condiciones.-

4.3 En cualquier momento, durante el curso de los trabajos, la Inspección de obra podrá retirar muestras y/o probetas con citación del Contratista, las que serán analizadas y ensayadas en laboratorios, con el objeto de controlar la calidad de los materiales y la proporción de los componentes de las mezclas utilizadas. Los resultados de estos análisis y ensayos serán tenidos en cuenta, constituyendo elementos de juicio irrefutable para la recepción de los trabajos.-

4.4 El Contratante, por vía de excepción y con el asesoramiento de la Inspección de obra, podrá disponer la aceptación de un material aun cuando el mismo no cumpla estrictamente las condiciones previstas en las especificaciones, siempre que el conjunto de los ensayos a que fuera sometido permita formar opinión favorable de dicho material. Si el precio de éste fuera inferior al del especificado dispondrá la aceptación siempre que se efectúe un reajuste de precios.-

4.5 La utilización voluntaria de materiales de superior calidad a la especificada no dará derecho al Contratista a exigir mejoras de precios.-

4.6 El Contratista será responsable de cualquier reclamo o demanda que pudiera originar el uso indebido de materiales patentados.-

5. Reclamos por Rechazo de Materiales:

El Contratista podrá reclamar ante la Inspección de obra si considera injusto el rechazo de los materiales, no pudiendo sin embargo, hacer uso de los mismos hasta tanto no recaiga resolución definitiva. Si los materiales fueran definitivamente rechazados deberán ser retirados de la obra dentro del plazo que se establece en la notificación bajo pena de la multa que se establece en los Datos del Contrato.-

6. Mora por Rechazo de Materiales:

6.1 Si el impedimento por usar un material dado, ocasionara demora en la ejecución de la obra, esta mora no será computada en perjuicio de los plazos del Contratista si el material fuera aceptado. En caso contrario la mora se computará.-

6.2 Son causas susceptibles del rechazo de un material dado aquellas debidas a malas condiciones de almacenaje, una larga estadía en el obrador, etc. siempre que hayan alterado sus condiciones de uso.-

7. Descarga y Acarreo de Materiales:

Corresponde al Contratista la descarga y el acarreo de materiales hasta el pie de la obra por cuenta exclusiva del Contratista, quien se hace responsable de todas las normas en las descargas de los materiales que se consignen, debiendo por esta circunstancia abonar las multas a que se haga pasible, estadía de los vagones o cargas en las playas de estacionamiento.-

8. Materiales e Instalaciones Existentes:

8.1 El Contratista retirará sin cargo los materiales e instalaciones aéreas y/o subterráneas existentes en el lugar de ejecución de la obra, los que quedarán de propiedad del Contratante.-

8.2 En todos los casos los materiales e instalaciones citados serán transportados y depositados por cuenta del Contratista en el lugar que indique la Inspección de obra. El Contratista será responsable de dichos elementos hasta su recepción por parte del Contratante.-

9. Vicios de Materiales y Obras:

9.1 Ante la sospecha de vicios no visibles de materiales u obras, la Inspección de obra podrá ordenar la demolición, desarme o desmontaje y las reconstrucciones necesarias para cerciorarse del fundamento de su sospecha. Si los defectos fueran comprobados todos los gastos originados por tal motivo estarán a cargo del Contratista, en caso contrario serán abonados por el Contratante.-

9.2 Si los vicios se manifestaran en el transcurso del plazo de garantía, el Contratista deberá reparar o cambiar las obras defectuosas en el plazo que le señale el Contratante. Transcurrido el mismo, dichos trabajos podrán ser ejecutados por el Contratante o terceros a costa de aquel, formulándole el cargo correspondiente.-

10. Obras Ocultas:

El Contratista debe solicitar en tiempo oportuno la aprobación de materiales y obras cuya calidad y cantidad no se puedan comprobar posteriormente por pertenecer a trabajos que deben quedar ocultos; caso contrario dichos trabajos podrán ser rechazados a juicio exclusivo de la Inspección de obra. Todo cómputo y detalle especial que se refiera a los mismos debe registrarse en la respectiva Acta u Orden de Servicio.-

11. Trabajos Nocturnos:

11.1 Las obras podrán ser ejecutadas tanto de día como de noche, de acuerdo con los horarios que establecen las leyes sobre el trabajo, pero ningún trabajo nocturno debe ser realizado sin previo conocimiento de la Inspección de obra.-

11.2 En caso de efectuarse trabajos nocturnos, el lugar de la obra debe estar suficientemente iluminado para la seguridad del personal y buena ejecución de los trabajos.-

11.3 Toda excepción al régimen común de trabajos (prolongación de jornada normal, trabajos nocturnos, en días domingo o feriados) debe ser autorizada por la Inspección de obra. En cualquier caso, se considerará que los gastos inherentes a los trabajos efectuados fuera del régimen común de trabajos a que se refiere la cláusula anterior están incluidos en los precios contratados.-

12. Medianería:

12.1 Cuando corresponda, el Contratista tiene la obligación de efectuar todos los trámites y pagos requeridos para la adquisición de la medianería de las paredes o cercos divisorios existentes de propiedades que queden subsistentes, como asimismo de las que se demuelan para su reconstrucción, siempre que en este último caso tal situación esté específicamente indicada en la documentación contractual.-

12.2 Si las obras contratadas afectaran a paredes medianeras existentes que sea necesario reconstruir, estará a cargo del Contratista la demolición y la ejecución de los apuntalamientos, submuraciones y tabiques de aislación exigidos por los reglamentos, así como también dejar en las mismas condiciones en que se recibieran los locales de las propiedades linderas afectadas por las demoliciones, quedando a su cargo las indemnizaciones a que dieran lugar dichos trabajos.-

12.3 Los convenios de medianería que deban celebrarse con los propietarios linderos deben ser realizados por el Contratista "ad referéndum" del Contratante debiéndoselos presentar dentro de los veinte (20) días corridos de efectuado el replanteo de la obra.-

13. Interrupciones de Servicios Públicos:

13.1 El Contratista será, en todos los casos, responsable por cualquier interrupción de servicios públicos (agua, luz, cloacas, gas, etc.) cuando el mismo se realice sin conocimiento y/o permiso de las entidades prestadoras de los mismos.-

13.2 La remoción, la recolocación, etc. de instalaciones de servicios públicos, como ser: agua, luz, cloacas, gas, teléfonos y otros, cuando no sean el objeto mismo del trabajo licitado, estará a cargo del Contratante.-

13.3 Se admitirá la ampliación de los plazos de ejecución por la causa precedente, en los siguientes casos: a) cuando el plazo que demande la remoción no se haya contemplado para la fijación del plazo de ejecución en el Plan de Trabajo aprobado; b) cuando la organización del organismo titular de la prestación del servicio a que pertenece la instalación demore o interrumpa el Plan de Trabajo.-

14. Gestiones ante Empresas de Servicios Públicos:

14.1 El Contratista deberá solicitar del Contratante, por medio de la Inspección Técnica, con una antelación mínima de veinte (20) días corridos, se realice las gestiones ante las Empresas de Servicios Públicos que posean instalaciones que requiera de su remoción como consecuencia de las obras a ejecutar.-

15. Señales y Luces de Seguridad:

15.1 Se deberá realizar la adecuada señalización de las obras en ejecución, mediante la utilización de letreros mojoneros y/o balizas, a fin de evitar accidentes y trastornos en la circulación del tránsito vehicular.-

15.2 El Contratista señalará en la obra los obstáculos o interrupciones que existen en la zona de tránsito de vehículos y de personas. Dichos señalamientos se mantendrán durante las veinticuatro (24) horas del día, utilizando luces rojas por la noche y banderas rojas u otro medio eficaz que las reemplace durante el día.-

16. Desvío de Tránsito:

16.1 El Contratista será el encargado de solucionar, previa consulta a la Inspección de obra, los problemas ocasionados al tránsito automotor por el cierre de las calles debido a la marcha de los trabajos y que a juicio de la Inspección de obra sean necesarios para la ejecución de la obra, y efectuar los desvíos correspondientes. Se tendrá especial cuidado en no provocar inconvenientes al desplazamiento de los transeúntes y en el acceso a sus viviendas.-

16.2 Correrá a su cargo la señalización de los desvíos que el Contratista deba efectuar; sólo estará a su cargo los trabajos necesarios para efectuar los desvíos cuando estuvieran expresamente previstos en el Pliego.-

17. Instrucciones:

17.1 La Inspección de obra extenderá las instrucciones, órdenes de servicio y/o citaciones que deba transmitir al Contratista en el Libro de Órdenes de Servicio, en el que deberá notificarse. Este Libro debe estar en poder de la Inspección de obra, debiendo ser suministrado por el Contratista, con hojas numeradas en triplicado.-

17.2 En caso de negativa a notificarse, la Inspección de Obra entregará una copia de la orden firmada por ella y en el original firmará, además, un testigo que dará fe de que la copia se entregó. El Contratista queda notificado de la orden, comenzando desde esa fecha a correr el plazo para su cumplimiento. El duplicado quedará en poder de la Inspección de Obra y el triplicado en poder del Contratista. El Libro con los originales de las Órdenes de Servicio se agregará al expediente de obra una vez terminada la misma.-

17.3 Cuando el Contratista considere que en cualquier orden impartida se exceden los términos del Contrato deberá notificarse y dentro del término de quince (15) días desde la fecha de aquella notificación presentará su reclamación fundada.-

17.4 Si el Contratista dejara transcurrir el plazo anterior sin realizar la presentación habrá caducado su derecho a reclamar, no obstante la observación del Contratista puesta al pie de la orden. La observación del Contratista puesta al pie de la Orden de Servicio no lo eximirá de cumplir lo ordenado por la Inspección de Obra. Esta obligación no coartará el derecho del Contratista a percibir las compensaciones del caso si probara ante el Contratante en la forma especificada anteriormente, que las exigencias impuestas exceden las obligaciones del Contrato.-

17.5 Si el Contratista no diera cumplimiento a una Orden de Servicio dentro del plazo fijado en la misma, será penado con una multa por cada día de demora, la que se deducirá del certificado de obra y/o garantía, según se especifica en la 48 Multas de la Sección III.-

18 Cartel de Obra:

18.1 La Empresa contratista deberá obligatoriamente, desde el inicio de la obra hasta su recepción definitiva, a proveer, colocar y mantener en un lugar visible donde indique la inspección, un único cartel de 5 metros por 2,5 metros cuyas características corresponderán al modelo elaborado y que será comunicado oportunamente por la Inspección.

18.2 En el caso de obras a realizarse en distintos sitios de la localidad, es decir sin continuidad física, deberán colocarse un (1) cartel por cada sector de obra en los cuales se intervenga, con idénticas dimensiones, características y condiciones mencionadas precedentemente.

18.4. En el modelo elaborado y que será comunicado oportunamente por la Inspección se establecen las especificaciones que normalizan el diseño y características morfológicas de los carteles de obras públicas relacionado con la tipografía, colores, ubicación de isologo, tamaños y proporciones, identificación de región, entre otros elementos fundamentales y el plano tipo adjunto al presente pliego

18.5 Los gastos que se originen por este concepto son por cuenta del Contratista y se consideran incluidos en los gastos generales de la obra.

19. Rescisión

19.1 Si el Contrato fuere rescindido, la Inspección de Obra tomará inmediata posesión de la obra, sin que el Contratista pueda oponerse ni alegar derecho de retención y sin que se necesite iniciar acción judicial alguna.-

19.2 En el caso previsto en el artículo anterior, se procederá a medir detalladamente los trabajos ejecutados y establecidos de la obra, inventariando el plantel útil y materiales acopiados, se procederá siempre en la forma prescripta en el pliego para la medición definitiva de las obras terminadas.-

20. Continuación de Obras Rescindidas

20.1 En caso de que se decidiera continuar una obra, cuyo contrato haya sido rescindido, podrá encomendar su terminación en las mismas condiciones a un tercero, siendo a cargo del Contratista que hubiera dado lugar a la rescisión el pago de los mayores costos que se hubieran producido, además del pago de multas, daños y perjuicios ocasionados, sin necesidad de acción judicial.-

20.2 Las sumas provenientes de estos conceptos se podrán deducir de la garantía y del Fondo de Reparación, dando lugar a la acción ejecutiva en los casos en que dichos fondos no alcanzaran a cubrir las sumas provenientes de las multas, mayores costos y daños y perjuicios ocasionados.-

21. Comodidades para la inspección. NO APLICA

22. Personal del contratista: El Contratista solo empleará operarios competentes en su respectiva especialidad y en suficiente número, para que la ejecución de los trabajos sea regular y prospere en la medida necesaria al estricto cumplimiento del Contrato. Aun cuando la disciplina del trabajo corresponde al Contratista, la Inspección podrá ordenar a este el retiro de la obra, de todo personal que por incapacidad, mala fe, insubordinación, mala conducta o cualquier otra falta, perjudique la buena marcha de los trabajos. Estas órdenes serán apelables ante la Repartición, cuya resolución debe acatarse inmediatamente.

23. Seguridad, higiene y accidentes de trabajos: El Contratista está obligado a dar cumplimiento a todas las disposiciones de las Leyes de Accidentes de Trabajo y de Seguridad e Higiene y su Reglamentación y todas aquellas otras disposiciones que sobre el particular se dicte en el futuro. Asimismo será responsable de cualquier accidente que ocurra a su personal, haciendo suyas las obligaciones que de ellos deriven, de acuerdo a lo que establece la Legislación citada. Es rigurosamente obligatorio para el Contratista tener en las Obras un botiquín, suficientemente provisto con los medicamentos y útiles de curación que se requieran para los casos de accidentes o indisposiciones transitorias que puedan ocurrir a su personal.

24. Seguro del personal - normas de seguridad. El adjudicatario estará obligado a presentar dentro de los cinco (5) días de iniciada la obra, la póliza de seguro completa de todo su personal, asociado o en relación de dependencia, tanto administrativo, como obrero a emplearse en la obra, extendida por una Compañía de Seguros controlada por la Superintendencia de Seguros de la Nación. La casa matriz o sucursales habilitadas de la Compañía aseguradora deberán estar domiciliadas en ciudades de primera categoría de la Provincia de Santa Fe. Será responsabilidad del Contratista la seguridad en obra y en traslados sobre personas, equipos y bienes propios y de terceros, en un todo de acuerdo a lo establecido por la Ley Nacional de Higiene y seguridad en el trabajo N°19.587 y su Decreto Reglamentario N° 351/79. Asimismo, deberá cumplimentar toda la legislación vigente de orden Municipal, Provincial y Nacional, acerca de Legislación Laboral Higiene y Seguridad en Obras y Medio ambiente.

El Contratista deberá presentar antes de la iniciación de los trabajos, el listado del personal asociado y/o en relación de dependencia con constancias de exigencias laborales y previsionales de acuerdo con la ley, como asimismo los correspondientes seguros contra riesgos del trabajo.

25. Higiene y seguridad en el trabajo: La Contratista deberá demostrar adherencia a las Directrices Nacionales para Los Sistemas de Gestión de la Seguridad y Salud en el Trabajo, de acuerdo con la Resolución S. R. T. 523/07 de la Superintendencia de Riesgos del Trabajo. Deberá presentar, con la emisión de la certificación mensual, una constancia de cumplimiento de las normas vigentes correspondiente al mes inmediato anterior. La misma deberá estar debidamente rubricada por el Representante Técnico de la Contratista y por el Responsable habilitado para el servicio de Prestación de Higiene y Seguridad en el Trabajo y aprobada por la Aseguradora de Riesgos de Trabajo (ART) contratada por la Empresa. Dicho Profesional Habilitado deberá velar por la seguridad e higiene tanto de los trabajadores de la obra, como de terceros y/o sus bienes y por el cumplimiento de las disposiciones Municipales y Provinciales vigentes para la ejecución de trabajos y elevar a la Inspección (mediante el representante Técnico) un informe semanal sobre su cumplimiento u observaciones y copias de las actuaciones que realizare. En caso de no presentación de dicha constancia o que la misma ponga de manifiesto incumplimiento por parte de la Contratista, la Comitente retendrá en forma automática un 3% de la certificación mensual correspondiente, la que será reintegrada en la certificación posterior a la normalización de la situación debidamente acreditada. Si la contratista incurriere en esta falta en tres certificaciones, sean estas consecutivas o no, el Comitente no reintegrará las retenciones vigentes hasta ese momento.

26. Seguro de la inspección: El personal de la inspección deberá ser asegurado a cargo de la Contratista mediante pólizas individuales y transferibles que deberán cubrir los riesgos de incapacidad permanente o muerte.

27. Plan general de prevención de daños, higiene y seguridad ocupacional, y medio ambiente: Dentro de los cinco (5) días de firmado el contrato y antes de realizarse la primera acta de replanteo, la Contratista deberá presentar para su aprobación, un Plan General de prevención de daños, higiene y seguridad ocupacional y Medio Ambiente a fin de evitar perjuicios a terceros, trabajadores, medio ambiente, bienes de personas e instalaciones o servicios públicos existe en zonas aledañas a la obra. Este Plan General de Prevención, deberá identificar los daños potenciales a personas y bienes, y proponer acciones a fin de mitigar o eliminar tales situaciones. La aprobación del Plan General de Prevención de daños por parte de la Inspección de obra, no libera a la Contratista de la responsabilidad directa que le corresponde. Esta responsabilidad subsistirá hasta que se verifique la finalización de la obligación contractual. Los gastos que se originen por este concepto son por cuenta del Contratista y se consideran incluidos en los "Gastos Generales de la obra"

28. Ocupación de terrenos: Los gastos que provoquen la ocupación y conservación de los terrenos para ser utilizados como depósitos, campamentos o cualquier otro destino de uso exclusivo del Contratista, lo mismo que ataguías o drenajes necesarios para la ejecución de las obras, como los gastos derivados de la construcción de pasos provisorios y accesos a propiedades, evitando daños y perjuicios a vecinos colindantes o al tránsito local; como así también los traslados provisorios y reposición posterior "in situ" de alambrados existentes que fuere necesario remover para el desplazamiento de las máquinas, se considerarán incluidos dentro de los gastos de generales de la obra.

29. Pasos provisorios y señalización: Durante el período que dure la realización de los trabajos, el Contratista estará obligado a la ejecución y conservación de pasos provisorios o adoptará formas constructivas que permitan la continuidad del tránsito por las vías de comunicación afectadas por las nuevas obras, satisfaciendo los requisitos exigidos por Organismos competentes o Empresas Concesionaria en lo que se refiere a anchos, pendientes, señalizaciones, etc. El Contratista, una vez habilitada la obra, está obligado al retiro de los pasos provisorios, debiendo quedar el sitio en las condiciones originales. Asimismo, deberá asegurar, durante todo el proceso constructivo, y hasta la habilitación de la obra, el acceso a las propiedades privadas.

30. Limpieza de la obra: El lugar de las obras se deberá mantener permanentemente limpio. La Inspección pondrá término para efectuar la limpieza; si así no ocurriera y si el Contratista no cumpliera con las órdenes recibidas, este se constituirá en infracción. Al finalizar la obra, el Contratista hará limpiar por su cuenta los lugares donde se ejecutaron los trabajos y sus

alrededores, extrayendo todas las estructuras, restos de materiales, piedras, hierros, construcciones provisorias, etc., y también la reconstrucción de instalaciones existentes antes de iniciar la obra, como alambrados, señales, etc., cumpliendo así las órdenes que en éste sentido le imparta la Inspección. Sin este requisito no se dará por terminada la obra.

31|. Salarios de los obreros: El Contratista no podrá abonar a sus obreros salarios inferiores a los establecidos oficialmente, debiendo entenderse que los mismos se liquidaran por la jornada legal de trabajo. En el obrador y en lugar bien destacado se colocara una copia de la lista de jornales que se abonan en la obra, y de las condiciones que fija el laudo correspondiente para tales trabajos. El Contratista debe dar especial cumplimiento a todas las Leyes tanto Provinciales como Nacionales, que legislan la prestación de trabajo, entendiéndose que todas las erogaciones que ellas representan están incluidas en su oferta.

32. Jornales y comprobantes de pagos de leyes sociales: El Contratista debe mantener al día el pago del personal empleado en la obra, abonar íntegramente los salarios estipulados y dar cumplimiento estricto a las disposiciones que determinan la jornada legal de trabajo, siendo motivo de suspensión del pago de los certificados en trámite, la falta de cumplimiento de dichas obligaciones. El cumplimiento de lo establecido será comprobado y documentado en cada caso por la Inspección, al extender el correspondiente certificado de obra. El Contratista deberá presentar a requerimiento de la Inspección el comprobante de pago de las Leyes Sociales, cada vez que le sea solicitado.

33. Informe de avance ambiental y social: El contratista debe enviar un informe de monitoreo ambiental y de salud y seguridad ocupacional antes de la finalización de la obra de conformidad con las exigencias de la Municipalidad.

Anexo II

AJUSTE DE PRECIOS

NO APLICA

Anexo III

PLANOS DE OBRA:

Ver: “Anexo Planos – Reacondicionamiento Red Cloacal y Conexiones Domiciliarias”.

ANEXO IV

MUNICIPALIDAD DE SUNCHALES

PLIEGO DE ESPECIFICACIONES TECNICAS GENERALES Y COMPLEMENTARIAS

1.1 REQUERIMIENTOS GENERALES

1.2 SIGLAS Y ABREVIATURAS

1.2.1 SIGLAS

En las Condiciones Técnicas las siglas expuestas a continuación tendrán los significados que aquí se les asignan:

AFNOR	Asociación Francesa de Normalización
ANSI	American National Standard Institute
ASME	American Society of Mechanical Engineers
ASTM	American Society for Testing and Materials
AWS	American Welding Society
AWWA	American Water Works Association
CIRSOC	Centro de Investigación de los Reglamentos Nacionales de Seguridad para las Obras Civiles
IRAM	Instituto Argentino de Racionalización de Materiales
ISO	International Organization for Standardization
NSSC	Normativa sobre Salud y Seguridad en la Construcción
MTSS	Ministerio de Trabajo y Seguridad Social
OSN	Obras Sanitarias de la Nación
PCA	Portland Cement Association
PEAD	Polietileno de Alta Densidad
PEBD	Polietileno de Baja Densidad
PRFV	Poliéster Reforzado con Fibra de Vidrio
PVC	Policloruro de Vinilo no Plastificado
SIREA	Sistema Reglamentario Argentino para Obras Civiles

1.2.2 ABREVIATURAS

En las Condiciones Técnicas las abreviaturas expuestas a continuación tendrán los significados que

aquí se les asignan:

h/m	Hombre mes
m	Metro
mca	Metros de columna de agua
mm	Milímetro
km	Kilómetro
kg	Kilogramo
m ³	Metro Cúbico
t	Tonelada
l	Litro
km ²	Kilómetro Cuadrado
m ³ /s	Metro Cúbico por Segundo
m ³ /h	Metro Cúbico por Hora
m ³ /d	Metro Cúbico por Día
mg/l	Miligramo por Litro
kg/cm ²	Kilogramo por Centímetro Cuadrado
m/s	Metro por Segundo
A	Amperio V Voltio

W	Vatio
KW	Kilovatio
MW	Megavatio
MVA	Megavoltioamperio
N	Newton
Hz	Hertz
°C	Grados Celcius
°F	Grados Fahrenheit

1.3 NORMAS DE REFERENCIA

1.3.1 TEXTO ORDENADO

Cuando en la documentación contractual se hace referencia a especificaciones, códigos, normas u otros requisitos, sin indicar su fecha, se entenderá que sólo rige el último texto ordenado de las especificaciones, códigos, normas o requisitos de los organismos respectivos que las dictaron, publicado a la fecha de sumisión de la Oferta, salvo en la medida en que dichas normas o requisitos resulten incompatibles con las leyes, ordenanzas o códigos vigentes. Ningún requisito formulado en la documentación contractual se considerará renunciado en razón de cualquier disposición u omisión que contengan dichas normas o requisitos.

1.3.2 ENTIDADES ESPECIALIZADAS, CESIONES

En algunos casos, el texto de las Especificaciones Técnicas requiere (o implica) que la realización de determinados trabajos se asigne a personal especializado. Dichas asignaciones se considerarán como requisitos especiales, a cuyo respecto el Contratista no tiene elección u opción alguna. La interpretación de dichos requisitos no deberá ser incompatible con el cumplimiento de códigos de edificación o reglamentaciones similares que rijan la Obra; tampoco deberá interferir con acuerdos o convenciones colectivas de trabajo de carácter local. El Contratista será responsable de asignar el personal que este considere especializado en conformidad con las normas aplicables.

Sin perjuicio del carácter general de los demás requisitos establecidos en las Especificaciones Técnicas, todos los trabajos indicados en el presente deberán cumplir con los requisitos previstos en los códigos vigentes y en la documentación adjunta, en la medida en que las disposiciones de dichos documentos no resulten incompatibles con las presentes Especificaciones o con dichos códigos.

En caso de existir incompatibilidad entre los códigos, normas de referencia, planos u otra documentación contractual, regirán los requisitos más estrictos. Toda incompatibilidad deberá ponerse en conocimiento de la Inspección de Obras para solicitar las aclaraciones y directivas del caso, antes de ordenar o proveer cualquier material o mano de obra.

1.3.3 OMISIONES Y CONDICIONES

Omisiones en los Planos (de cualquier tipo) y/o Especificaciones Técnicas no eximirán al Contratista de su responsabilidad de suministrar, elaborar y/o instalar todo lo que necesariamente se suministra, elabora y/o instala en los proyectos del alcance y carácter indicado en la documentación contractual y lo que exigen las especialidades intervinientes y las Normas y Reglamentaciones indicadas expresamente y/o los usuales por disposiciones nacionales y/o municipales en la materia.

Los Planos de Proyectos (Ordenes de Trabajo) representarán las condiciones en el sitio de las obras basado en la información disponible durante el desarrollo de los mismos, pero no es la intención de

[Escriba aquí]

dichos Planos inferir que las condiciones representadas constituyan garantía alguna en cuanto a su exactitud. Es la obligación del Contratista verificar las condiciones reales e informar a la Inspección de Obras de toda diferencia que exista o detectare fehacientemente.

1.4 PLANOS

1.4.1 PLANOS DE PROYECTO

Los Planos de Proyecto incluidos en las Ordenes de Trabajo contendrán:

1.4.1.1 Para cloacas

- A.** Planimetría con ubicación de cañerías, bocas de registro e indicación de diámetros, cotas de terreno, cotas de intrados e invertido.
- B.** Perfiles longitudinales para DN 400 y mayor. En los perfiles se indicarán las instalaciones existentes que se hayan detectado.
- C.** Detalle de obras particulares (cámaras, cruces) para cañerías de DN 600 y mayor. En diámetros menores, estas obras estarán definidas por los planos tipo.

1.4.1.2 Otra información a entregar al Contratista

A. Estudios de Suelos

En caso de no existir estudios anteriores, se confeccionarán durante la preparación del proyecto.

B. Información sobre el Subsuelo

Cualquier información sobre el subsuelo, pozos de sondeo, cota de la napa freática, y análisis de suelo, que figuren en los Planos de Proyecto o contengan las Especificaciones Técnicas se aplica solamente al lugar del pozo de sondeo respectivo y a la profundidad indicada. Dichos informes de ensayos efectuados mediante la perforación de pozos de sondeo estarán, si existen, disponibles para su examen en la oficina de la Inspección de Obras. Dicha información se considerará únicamente como referencia adicional para el uso del Contratista pero de ninguna manera implica una toma de responsabilidad por parte de **Municipalidad de Sunchales** por errores o incoherencias entre la información y las condiciones encontradas durante la Obra. La responsabilidad última en la obtención de información sobre las Condiciones

del Subsuelo radica en el Contratista. Toda exploración adicional del subsuelo será realizada por el Contratista. La cota que se indique para la napa freática corresponde a el nivel que se obtuvo y en el mismo día en que se tomaron los datos del pozo de sondeo respectivo.

C. Instalaciones Existentes de otros Servicios

Se entregarán los antecedentes de instalaciones de gas, pluviales, cloacas, agua, electricidad y comunicaciones siempre que puedan obtenerse de las prestadoras de servicio durante la preparación del proyecto. **Municipalidad de Sunchales** no garantizará que la información obtenida sea completa o aplicable.

1.4.2 PLANOS DE EJECUCIÓN

1.4.2.1 Generalidades

El objetivo de esta sección es el de suministrar procedimientos a seguir para la preparación de los Planos de Ejecución antes de la colocación definitiva de los caños.

Como condición previa al inicio de los trabajos los Planos de Ejecución deberán recibir la aprobación de la Inspección de Obras.

1.4.2.2 Procedimientos

Una vez entregada al Contratista por Municipalidad de Sunchales, la Orden de Trabajo y Planos de Proyecto y previo al comienzo de las obras e instalación de cañerías el Contratista procederá a la preparación de los Planos de Ejecución con el finde acomodar los Planos de Proyecto a la situación real que se dé en el momento de la instalación.

- El hecho que **Municipalidad de Sunchales** indique en los Planos de Proyecto caños e interferencias existentes no liberará al Contratista de su responsabilidad en determinar si existen otras interferencias o cruces en el área de los trabajos y la real situación de los mismos.
- El Contratista realizará estudios de suelos a lo largo de las trazas de las cañerías y en los lugares en que se pondrán estructuras, incluyendo análisis de agresividad y corrosión al hierro y al hormigón del suelo y del agua subterránea en su caso. Asimismo será responsable de investigar el terreno y llegar a sus propias conclusiones.
- Los Planos de Ejecución de las obras a construir se harán en base a toda la documentación obtenida, procurándose adoptar la solución más conveniente y económica, y que presente la menor probabilidad de requerir modificaciones ulteriores.
- Los planos se ajustarán a la Norma IRAM N° 4504 “Dibujo Técnico, Formatos, elementos gráficos y plegado de láminas” y tendrán un tamaño máximo igual al correspondiente al formato A 1. Las escalas serán fijadas por la Inspección de Obras.

El Contratista suministrará a la Inspección de Obras la Ingeniería Detallada y los Planos de Ejecución que contendrán:

A. Reconocimiento de la Naturaleza del Terreno

- 1) El Contratista deberá solicitar a las Prestadorasde Servicios toda la información referida a las instalaciones existentes y propiedad de las mismas, que pudieran interferir con las obras a ejecutar con el fin de prevenir daños a los prestadores de servicios.

2) Antes de comenzar el Contratista inspeccionará toda obra que esté enmarcha

en el sitio de la obra a realizar o cerca de él e informará por escrito a la **Municipalidad de Sunchales** sobre cualquier circunstancia que impida la terminación adecuada de la obra. La falta de informe sobre cualquier circunstancia de este tipo implica la aceptación de todas las condiciones del sitio de la obra, y todo retiro, reparación o reemplazo que se requiera, ocasionado por circunstancias inadecuadas, deberá ser realizado por el Contratista por su cuenta exclusiva y a su costo.

Se procederá de igual manera en el caso de ponerse en marcha en el sitio de la obra a realizar, alguna obra de terceras partes durante el período de ejecución del contrato.

- 3) La Inspección de Obras podrá ordenar la ejecución de sondeos exploratorios complementarios, si los considera necesario por razones tales como: de seguridad del público, del personal que trabaja en el sitio o de las instalaciones existentes.

Los costos relacionados a estos trabajos se pagarán con los precios unitarios del Rubro E "Trabajos Adicionales" de la Planilla de Precios Unitarios.

B. Ubicación en los Planos

- 1) Ubicación de otras instalaciones, ya sean subterráneas (electricidad, alcantarillado, gas, telefonía, etc.), ya de superficie (caños, alcantarillas, cámaras, etc.) o de cualquier tipo.
- 2) Los Planos de Ejecución incluirán un relevamiento topográfico, descripción del Tipo de Zanja y cañerías que se usarán e indicación de otros caños e interferencias en la traza.

C. Confección de los Planos

Confección de los Planos de Ejecución detallados para la ejecución de obra, los cuales contendrán los trazados de la línea, los perfiles y diagramas de marcación.

- 1) Los trazados de línea contendrán:

La ubicación del caño y la cota de invertido en el lugar donde se produzca cada cambio de pendiente o alineación horizontal, o cada 100 m como mínimo; así como los límites de cada tramo entre juntas empotradas, o de hormigón colado, conexiones, bocas de registros, cámaras, etc.

En los Planos de las redes de desagües cloacales se colocará la cota de invertido de las cañerías en cada boca de registro.

- 2) Los perfiles contendrán:

Los perfiles incluidos en la Orden de Trabajo se actualizarán para acomodarlos a la situación real e incluir en ellos la ubicación de instalaciones existentes.

- 3) Los diagramas de marcación contendrán:

Las características (tipo, diámetro, longitud, etc.) de cada caño, pieza o accesorio y la ubicación y dirección de cada pieza especial y accesorio en la

línea terminada. Los diagramas de marcación sólo se exigirán en las cañerías de 600 mm de diámetro y mayores.

- 4) Indicación de especificaciones de montaje de elementos de la tubería, obras de equipamiento y protecciones a realizar.

Los Planos de Ejecución una vez que sean aprobados por la Inspección de Obras serán los documentos que esta usará para aprobar o rechazar los trabajos en ellos descritos.

Municipalidad de Sunchales se reserva el derecho de disponer la instalación por las veredas de cañerías proyectadas por la calzada y viceversa, cuando por las características locales se considere conveniente tal medida, sin que el Contratista tenga derecho a reclamar indemnizaciones o compensaciones por tal concepto.

La revisión y aprobación que efectúe la Inspección de Obras de las presentaciones suministradas por el Contratista no eximirá a éste de su responsabilidad íntegra por la exactitud de los datos y dimensiones, y conformidad con las Especificaciones Técnicas. El Contratista asume la responsabilidad total y el riesgo de cualquier error que contengan los documentos efectuados por el Contratista. Cualquier elaboración u otro trabajo realizado con anterioridad a la recepción y aprobación de la Inspección de Obras correrá íntegramente por cuenta y riesgo del Contratista.

D. Estructuras

- 1) Cálculo de las estructuras:

El Contratista tendrá a su cargo el cálculo de las estructuras que se indican en los Planos de Proyecto, así como todas las de detalle necesarias para la ejecución de las obras.

No se autorizará la ejecución de ninguna estructura cuyo cálculo no haya sido aprobado previamente por la Inspección de Obras.

- 2) Responsabilidad por el cálculo de las estructuras:

Todos los cálculos de las estructuras deberán ser realizados y refrendados por un profesional con título habilitante, el cual se hará responsable con su firma de los cálculos ejecutados.

Los cálculos se efectuarán mediante el uso de programas de computación. Deberán incluir suficiente información para que puedan determinarse los valores y bases de los cálculos.

La aprobación que preste **Municipalidad de Sunchales** a los cálculos estructurales a cargo del Contratista, significará que han sido realizados conforme a las indicaciones generales establecidas en la documentación contractual. **Municipalidad de Sunchales** no asume ninguna responsabilidad por los errores de cálculo que pudiera haber cometido el calculista y que no se adviertan en la revisión, subsistiendo en consecuencia la responsabilidad del profesional y el Contratista, que será plena por el trabajo realizado.

La responsabilidad ante **Municipalidad de Sunchales** por cualquier contingencia o perjuicio que pudiera derivarse del cálculo deficiente de las estructuras será asumido por el Contratista.

- 3) Planos:

El Contratista presentará Planos de Ejecución debidamente acotados y con los detalles necesarios para la correcta ejecución de todas las estructuras a construir.

Asimismo, para las estructuras de hormigón armado y metálicas el Contratista presentará a Inspección de Obras para su aprobación la nota de cálculo y la memoria técnica donde conste con claridad los esquemas estáticos adoptados para el cálculo de la estabilidad de las estructuras y la resistencia de las mismas. Estas deberán ir acompañadas de los Planos de Ejecución y planillas de armadura detallando el doblado de hierros.

1.4.3 PLANOS DE CONSTRUCCIÓN

Los Planos de Construcción contendrán todas las modificaciones y aclaraciones realizadas en los Planos de Ejecución incluyendo, pero no limitadas a las que se realicen bajo aclaraciones de planos por la Inspección de Obras, Modificaciones al Contrato, y toda la información adicional que sea necesaria para la construcción del proyecto, y que no se halla indicado en los Planos de Proyecto o Ejecución. Los Planos de Construcción también deberán ubicar en ellos todas las instalaciones encontradas durante la ejecución, así como la ubicación final de las cañerías nuevas y existentes caso que estas se relocalicen. La ubicación exacta de las instalaciones nuevas y existentes deberá ser determinada por medio de relevamiento topográfico.

Los Planos de Construcción deberán conservarse en la obra y actualizarse durante la construcción, y deberán ponerse en todo momento a disposición de la Inspección de Obras para su revisión. En cualquier momento que la Inspección de Obras determine que los Planos de Construcción no están actualizados esto se considerará un incumplimiento sujeto a las sanciones indicadas en el Artículo 10 de las Condiciones de Contratación.

Cuando a los Planos de Proyecto, le falten detalles exactos, el Contratista deberá exhibir hojas dimensionadas a escala en carácter de Planos de Ejecución y/o Construcción.

En el caso de que los Planos de Proyecto muestren los requisitos detallados de la ejecución o el montaje y cableado de equipos, deberán actualizarse los Planos de Construcción indicando las partes de dichos detalles que queden derogadas por los Planos de Ejecución, incorporándose toda información de referencia adecuada.

1.4.4 PLANOS CONFORME A OBRA

Previamente a la firma del acta de recepción provisoria de las obras, el Contratista deberá entregar a la Inspección de Obras los planos conforme a obra terminada, mediante diskette conteniendo los mismos en sistema de dibujo asistido por computadora -AUTOCAD en la versión que indique la Inspección de Obras- y un juego de dichos planos en film poliéster debidamente firmados.

El Contratista deberá contar con el servicio de operadores de AUTOCAD con suficiente experiencia verificable, como para preparar y mantener actualizados los Planos de la obra. Dicha experiencia deberá ser en proyectos de tamaño y naturaleza similar a la obra a ejecutarse.

Se considerarán como "Planos Conforme a Obra" los Planos de Construcción a escala que se actualicen durante la construcción para delinear el estado real de la construcción en los lugares respectivos. Cualquier requisito establecido en otra parte para los Planos Conforme a Obra se considerará supletorio de los requisitos indicados en el presente.

A fin de estandarizar los planos conforme a obra, **Municipalidad de Sunchales**, previo a la Orden de Inicio de los trabajos, entregará al Contratista una norma en la cual se especificará la metodología a ser utilizada durante el desarrollo de la documentación en Autocad. Para facilitar la cotización de los precios unitarios, esta metodología incluirá entre otros: normas de dimensionamiento, estilos de texto, estilo de líneas, simbología, layers, archivos prototipos y formatos.

- 1.4.4.1** Los Planos conforme a Obra deberán cumplir con las siguientes normas mínimas:
- A. El formato responderá a la Norma IRAM N° 4504 y el tamaño será A1 como máximo.
 - B. Llevarán la carátula establecida en los Planos de Proyecto.

- 1.4.4.2** Los planos a entregar serán como mínimo:
- A. Plano índice general de la obra.
 - B. Planos con planimetría y perfil longitudinal integrados en un mismo plano.
 - C. Plano índice de nudos y empalmes.
 - D. Planos de detalles de nudos y empalmes que incluirán:
 - 1) Despiece del nudo o empalme
 - 2) Acotación planialtimétrica que permita su perfecta ubicación en el terreno, en particular de las válvulas de seccionamiento, válvulas de aire, cámaras de desagüe, tomas para motobomba y tapones.
 - E. Plancheta de Conexiones Domiciliarias, la cual es un documento que describe la posición de conexiones domiciliarias, válvulas y otros elementos de obras sobre la base de una calle delimitada por dos calles de límite.
 - F. Planos de Planta y Sección de encofrados y armaduras de las cámaras y estructuras.

Las planimetrías contendrán como mínimo el trazado de las cañerías existentes y la colocada sobre una base de calles y veredas digitalizadas, la distancia entre líneas municipales (indicada como mínimo cada 200 m) y la acotación de la cañería colocada con respecto a las líneas municipales, indicada de manera que permita seguir el trazado real de la cañería uniendo los puntos acotados y la ubicación de todas las válvulas de aire, válvulas de cierre, cámaras de desagüe, bocas de registro, tomas para motobomba e hidrantes.

En los Planos de las redes de desagües cloacales se colocará la cota de invertido de las cañerías en cada boca de registro.

- 1.4.4.3** Los perfiles contendrán como mínimo:
- A. En cada esquina o cada 200 m como máximo:
 - 1) Cota de terreno
 - 2) Cota de intradós e invertido de la cañería
 - 3) Distancias parciales
 - 4) Distancias acumuladas
 - 5) Recorrido
 - 6) Cota de todas las instalaciones subterráneas detectadas durante las obras con indicación de sus principales características
 - 7) Bocas de registro y estructuras de conexiones especiales

8) Conexiones laterales

Además, los perfiles deberán incluir la ubicación de todas las válvulas de aire, válvulas de cierre, cámaras de desagüe y tomas para motobomba.

- B. Los perfiles serán de entrega obligatoria para cañerías de DN 300 y mayor (cañerías de agua) o de DN 400 y Mayor (cañerías de cloacas).

1.4.5 PLANOS DE TALLER

Se considerarán Planos de Taller aquellos planos confeccionados en las fábricas de caños, válvulas y piezas especiales incluyendo los dibujos de catálogos de materiales y/o equipos. Estos deberán ser presentados a la Inspección de Obras cuando así se le indique al Contratista en las Especificaciones Técnicas.

1.5 PROGRAMA DE CONSTRUCCIÓN

1.5.1 GENERALIDADES

- A. Queda expresamente entendido y convenido que la fecha de inicio, ritmo de avance, habilitaciones parciales y plazo de terminación de las obras son condición esencial del presente Contrato.
- B. El Contratista deberá emplear y retener los servicios de un programador de obra con suficiente experiencia verificable, como para preparar y mantener el programa de construcción. Dicha experiencia deberá ser en proyectos de tamaño y naturaleza similar a la obra a ejecutarse.
- C. El programador de obra deberá asistir a todas las reuniones relacionadas con la programación y el avance de los trabajos que requiera la Inspección de Obras.
- D. Cuando las actividades de construcción, no se realizan según la secuencia establecida en el último programa de construcción aprobado, se considerará como un cambio al mismo y el Contratista deberá obtener la aprobación de la Inspección de Obra.
- E. Dentro de los 10 días hábiles a contar desde la firma de la Contrata, la Inspección de Obras llevará a cabo una Reunión Consultiva para discutir el tema de programación de construcción. En la misma, el Contratista presentará la metodología de programación propuesta, así como el orden de realización de las operaciones y la metodología con que se cargarán los costos a las actividades del Programa. La persona encargada de su programación deberá asistir a todas las reuniones relacionadas con la programación y avance de la obra.

1.5.2 PROCEDIMIENTOS

- A. El Contratista presentará su Programa de Construcción (en adelante denominado "el Programa") a la Inspección de Obras dentro de los veinticinco 25 días corridos a contar desde la fecha de entrega de cada Orden de Trabajo. Dicho Programa consistirá de una Red preparada según el método del Camino Crítico, y el correspondiente gráfico de barras detallado incluyendo como mínimo:
 - 1) La fecha prevista por el Contratista para el inicio y finalización de la Ingeniería detallada (Planos de Ejecución), permitiéndose un plazo de 15 días para la evaluación y aprobación de la Inspección de Obras.
 - 2) La fecha prevista para el inicio y finalización de cada actividad de construcción.

- 3) Las Presentaciones requeridas , permitiéndose un plazo de 15 días corridos para la evaluación de cada una por la Inspección de Obras.
 - 4) Cada Orden de Compra (Materiales o Servicios) figurando la fecha en que se [puso] la Orden de Compra, el Programa de Fabricación y la fecha en que se estima la llegada de los materiales al sitio.
 - 5) Gestiones ante reparticiones y/o empresas públicas o privadas para la modificación o remoción de instalaciones.
 - 6) Tramitación de permisos para las obras de las características indicadas en el artículo "Obras a realizar en terrenos de jurisdicción de reparticiones y/o empresas públicas y privadas".
 - 7) Ensayos particulares y/o generales de las instalaciones ejecutadas.
 - 8) Puesta en marcha y libramiento al servicio de la obra, incluyendo la limpieza y desinfección de las instalaciones si correspondiere.
 - 9) Limpieza de la obra y retiro de las instalaciones del sitio de la obra.
 - 10) Indicación de los importes parciales y acumulados a certificar mensualmente para el total de la obra.
 - 11) Las fechas intermedias de cada una de las habilitaciones parciales programadas.
- B. Las actividades del Programa figurarán con suficiente detalle para asegurar que se haya efectuado una planificación adecuada para el debido cumplimiento de la obra, y de modo que, a criterio exclusivo de la Inspección de Obras, proporcione una base adecuada para efectuar el seguimiento de su avance. El Programa deberá mostrar el orden de realización, duración e interdependencia de las actividades que demande el cumplimiento total de todos los trabajos. El Programa deberá comenzar con la fecha de entrega de la Orden de Trabajo y terminar con la fecha de finalización que figure en la Orden de Trabajo. Salvo aquellas actividades que requieran la evaluación de presentaciones y la fabricación y entrega de materiales, los plazos de duración de las actividades no excederán 1 mes (para todos los efectos se asumirá la duración del mes como 30 días corridos). A cada actividad se le cargarán los recursos y sus costos correspondientes. El valor de recursos y sus costos correspondientes de todas las actividades deberá ser igual al monto de la Orden de Trabajo.
- C. Si la duración estimada por el Contratista para llevar a cabo la terminación de la Orden de Trabajo resultara menor que la exigida por la Orden de Trabajo, ésta diferencia de tiempo o margen no se considerará establecido para beneficio exclusivo de **Municipalidad de Sunchales** ni del Contratista, constituyendo un recurso agotable a los que ambas partes tienen derecho y que deberá ser compartido por las mismas. En virtud de esta exigencia de compartir dicho plazo excedente, la utilización de cualquier técnica para suprimir dicho plazo excedente será causal suficiente para el rechazo del Programa de Construcción y de cualquier corrección o actualización efectuado al mismo. Dado que dichos plazos excedentes son derechos de ambas partes, las partes reconocen que cualquier demora imputable a **Municipalidad de Sunchales** podrá ser compensada por economías de tiempo producidas por **Municipalidad de Sunchales** (Presentaciones que se encuentran en caminos críticos devueltas en plazos menores que los programados en conformidad a el Contrato, y cualquier aprobación de solicitudes que originen una economía de tiempo para el Contratista).
- A. En el supuesto de que el Programa inicial presentado exhiba la finalización de la obra con un adelanto mayor que 30 días con respecto a la fecha de finalización prevista en la Orden de Trabajo, la Inspección de Obras podrá reducir la duración de la Orden de Trabajo sin cargo alguno para **Municipalidad de Sunchales**, emitiendo una orden de modificación que modifique la(s) fecha(s) de cualquier Habilitación Parcial Programada, así como la fecha de

finalización prevista en la Orden de Trabajo, reemplazándola por las fecha de finalización que figure en el Programa. En cualquier Programa, corrección o actualización aprobado que tenga una fecha de terminación anticipada, deberá figurar el plazo entre la fecha de finalización anticipada y la fecha de finalización vigente en virtud de la Orden de Trabajo, con carácter de "plazo excedente del proyecto" ["project float"].

- B. Ninguna observación efectuada por la Inspección de Obras sobre el Programa durante su evaluación liberará al Contratista del cumplimiento de todos los requisitos establecidos en el Contrato. La Inspección de Obras podrá solicitar que el Contratista y todos los Subcontratistas principales (considerándose en el presente como tal a cualquier Subcontratista o Proveedor cuya participación ascienda como mínimo al 5 % del valor del Contrato) participen en la evaluación de cualquier Programa que se presente. Toda corrección deberá presentarse dentro de los 15 días corridos de la evaluación efectuada por la Inspección de Obras.
- C. Todo Programa actualizado así como el programa final conforme a obra, deberá ser presentado a la Inspección de Obras junto con la presentación de cada solicitud de pago mensual al Contratista. Para las actividades comenzadas pero aún no terminadas en la fecha de cierre del certificado, el Programa actualizado reflejará el porcentaje de completamiento, en la forma convenida entre el Contratista y la Inspección de Obras, junto con una estimación del plazo restante. La actualización mensual del Programa deberá contener:
 - 1) Un diagrama de barras en el que figuren las fechas programadas para cada actividad, comparándolas con las efectivamente cumplidas.
 - 2) Un informe de actividades predecesoras y sucesoras ordenado por códigos de actividad.
 - 3) Un informe de actividades ordenado por códigos de actividades
 - 4) Un diagrama de barras lógico en base de escala de tiempo.

Todos los requisitos de esta Subcláusula lo entregará el Contratista en informes impresos mas todos los archivos electrónicos del Programa de Construcción del proyecto en el formato de Primavera Project Planner (P3) Versión previamente aprobada por la Inspección de Obras.

- D. En el supuesto de que cualquier parte de la obra, entrega de equipos o materiales, o cualquier presentación del Contratista se haya retrasado con respecto al Programa, y esto incida en la fecha de finalización de la obra, la Inspección de Obras podrá solicitar que el Contratista presente un plan de recuperación por escrito a satisfacción de la Inspección de Obras, a fin de lograr la finalización de la obra en la fecha de finalización vigente según lo previsto en la Orden de Trabajo.

1.6 INSTALACIONES - SERVICIOS PROVISORIOS PARA LA CONSTRUCCIÓN

1.6.1 OBRADOR

El Contratista deberá proveer a partir de la fecha de comienzo hasta la finalización del Contrato, un Obrador para cada región. Este último deberá contar con un área (tamaño) adecuado y suficiente para acomodar todas las necesidades de la administración, depósito de materiales y todos los sucesos que ocurran acorde al tamaño y complejidad de las obras a realizar. Así mismo su situación geográfica en relación a cada Región será previamente aprobada por la Inspección de Obras.

1.6.1.1 Costo

El Contratista pagará, obtendrá y mantendrá a su costo la renta y todos los permisos, y autorizaciones que requiera el Obrador.

1.6.1.2 Requerimientos

- A. El Obrador estará equipado con un almacén suficiente para almacenar todos los materiales que requieran protección del medio ambiente para protegerlos del mismo. El área seleccionada para dicho almacén será apropiada y conveniente para almacenar los materiales según su constitución, forma y naturaleza. Dicho almacén será aprobado por la Inspección de Obras.
- B. Será obligatorio mantener el orden y limpieza en todas aquellas áreas donde se almacenen materiales y en todas las vías de circulación que se utilicen para transportarlos.
- C. Los materiales a almacenar se dispondrán de modo tal de evitar su deslizamiento o caída.
- D. No obstante lo antes mencionado el Obrador de cada Región deberá cumplir con lo exigido en las siguientes Cláusulas:
- Cláusula 1.11 Limpieza en el sitio de la obra
- Cláusula 1.6.2 Control de Polvo Suelto y Humo
- Cláusula 1.6.3 Control de Residuos
- Cláusula 1.6.4 Sanidad
- Cláusula 1.6.5 Productos Químicos
- Cláusula 1.6.7 Control de Olores
- Cláusula 1.6.9 Prevención y Protección contra incendios
- Cláusula 1.5.2 Movilizaciones
- Cláusula 1.5.3 Agua
- Cláusula 1.5.4 Energía Eléctrica
- E. Deben tenerse en cuenta circulaciones peatonales y vehiculares. Las circulaciones peatonales deben ser establecidas en los sitios de menor riesgo. Dichas vías deben estar perfectamente demarcadas y libres de obstáculos. Asimismo se indicarán en forma inequívoca los caminos de evacuación en caso de peligro, así como todas las salidas normales de emergencia.
- F. El Contratista deberá proporcionar seguridad en el Obrador, incluyendo:
- 1) cerca de Perímetro, altura y tipo previamente aprobado por la Inspección de Obras
 - 2) guardia (vigilancia) 24 horas por día
 - 3) puertas de entrada y salida controladas por vigilancia
 - 4) sistema de alarma para las oficinas, almacenes, y cualquier otro edificio provisorio dentro del Obrador.

1.6.2 MOVILIZACIONES - INSTALACIONES DE SERVICIOS PROVISORIOS

Para cada Orden de Trabajo, salvo que se indique lo contrario, el Contratista proveerá, instalará, mantendrá y retirará, sin cargo para **Municipalidad de Sunchales**, todos los equipos provisorios de iluminación, teléfono, fuerza motriz y agua, incluso las cañerías, cableado, artefactos de luz, y demás equipos necesarios para la obra.

Al terminar cada Orden de Trabajo, el Contratista retirará todo lo arriba descrito más las herramientas, materiales y demás elementos. Si el Contratista no tomara medidas inmediatas a estos efectos, **Municipalidad de Sunchales** podrá considerarlos como bienes abandonados, a su opción y sin que ello implique renunciar ningún otro derecho que le corresponda, mediante preaviso por escrito con 10 días de anticipación. En este caso, el Contratista será responsable de todo costo incurrido por **Municipalidad de Sunchales** para demoler, limpiar, transportar y eliminar aquellos bienes abandonados que **Municipalidad de Sunchales** disponga como desecho o sin valor.

Para cada Orden de Trabajo se entenderá como trabajos preparatorios del Contratista, entre otros los siguientes, en un todo de acuerdo a lo requerido para el correcto cumplimiento y terminación de las obras:

- Traslado de todos los elementos de planta y maquinaria del Contratista a las obras, según sea necesario.
- Construcción de obras provisionales y demás instalaciones para la construcción.
- Obtención de cualesquiera permisos que sean requeridos antes de comenzar las obras.
- Instalación eléctrica y cableado provisorios para la construcción.
- Instalación de un sistema de protección contra incendio para sus obras provisionales.
- Provisión del suministro de agua para la construcción.
- Arreglo y construcción de playas y cobertizos de trabajo y almacenamiento.

El Contratista proporcionará dicho cobertizo en las obras en el lugar aprobado por la Inspección de Obras, para almacenar con seguridad los materiales y equipos. Éste deberá proteger de las inclemencias del tiempo y contar con un piso de madera elevado con respecto al suelo. El cobertizo deberá tener una superficie mínima de 15 m², y será retirado a la terminación de los trabajos, o en el momento que indique la Inspección de Obras.

- Preparación del Programa de Construcción y el Programa de Presentaciones.
- Preparación del Programa de Prevención de Riesgos.
- Preparación del Programa de Actividades de Control de Calidad.
- Preparación del Listado de Personal conforme las Condiciones de Contratación.
- Preparación del Programa del Control Ambiental y Reducción de Efectos.
- Preparación del Programa para la Seguridad y Señalización.

1.6.3 AGUA

1.6.3.1 Agua para la Construcción

Cuando no exista red de distribución de agua, el agua de construcción será por cuenta del Contratista y se considerará incluida en los precios unitarios. En estos casos es responsabilidad del Contratista la de verificar que el agua deberá ser apta para el uso al cual se destine, debiendo cumplir los requisitos fijados en cada caso. La Inspección de Obras podrá ordenar la ejecución de análisis de las aguas a emplear, los que serán efectuados por el Contratista.

Se advierte al Contratista que sólo deberá utilizarse agua apta para los fines normales de la construcción. El Contratista cuidará en todo momento el consumo de agua potable disponible, y no deberá permitir que ningún agua corra cuando no se utilice efectivamente para los fines de la construcción.

Antes de la Recepción Provisoria de las obras, deberán retirarse completamente todas las conexiones y cañerías provisionales instaladas por el Contratista, y deberán volverse todas las mejoras afectadas en su forma original o mejor, a satisfacción de la Inspección de Obras y a los prestadores a los que pertenezcan los servicios afectados.

1.6.4 ENERGÍA ELÉCTRICA PARA LA CONSTRUCCIÓN

Para cada Orden de Trabajo el Contratista proporcionará toda la energía eléctrica requerida para la realización de los trabajos, y pagará todos los cargos de instalación y facturas mensuales relacionadas con la misma. En caso de no haber red pública el Contratista suministrará y mantendrá toda la energía eléctrica temporaria y permanente generada en Grupos Electrógenos. El Contratista pagará el costo de todas las autorizaciones. Todas las conexiones provisionales de electricidad estarán sujetas a aprobación de la Inspección de Obras y del representante de la empresa de electricidad, y serán retiradas igualmente por cuenta del Contratista antes de la recepción definitiva de la obra.

1.7 CONTROL AMBIENTAL

1.7.1 EXPLOSIVOS PARA DETONACIONES

No se permitirá el uso de explosivos para realizar detonaciones en la obra.

1.7.2 CONTROL DE POLVO SUELTO Y HUMO

El Contratista proporcionará toda la mano de obra, equipos y elementos que se requieran, y tomará medidas eficaces en los casos y con la frecuencia necesaria determinada por la Inspección de Obras, para evitar que su operación produzca polvo o humo en cantidades que causen perjuicios a terceros y/o a los bienes materiales de **Municipalidad de Sunchales**, vegetales cultivados o animales domésticos, u ocasionen molestias, según las defina la Inspección de Obras. El Contratista será responsable por cualquier daño producido por polvo o humo originado en sus operaciones. Las medidas para reducir los efectos del polvo o humo deberán continuar hasta el momento en que la Inspección de Obras lo libere de cualquier responsabilidad posterior. No se reconocerá pago alguno en concepto de medidas para reducir los efectos del polvo o humo, y todo costo que demanden las mismas deberá incluirse en el precio licitado por el Contratista. No se permitirá el uso de agua que produzca barro en las calles, veredas o caminos como medio sustituto del barrido u otros sistemas de control del polvo.

El Contratista no emitirá a la atmósfera humo, polvo u otros elementos contaminantes del aire, en cantidades que configuren una infracción a las reglamentaciones establecidas por la autoridad competente.

1.7.3 CONTROL DE RESIDUOS

Durante todas las etapas de la construcción, incluso las suspensiones de tareas, hasta la Recepción Provisoria del proyecto, el Contratista mantendrá el lugar de la obra y demás áreas que utilice, en forma limpia y ordenada, libre de cualquier acumulación de residuos o escombros. El Contratista

eliminará todos los residuos y desechos producidos en la obra, de cualquier clase que sean, y dispondrá la recolección y eliminación de dichos materiales y residuos a intervalos regulares determinados por la Inspección de Obras. El tratamiento de los residuos sólidos hasta su disposición final deberá respetar lo siguiente:

- el almacenamiento en el lugar donde se produjo el residuo.
- la recolección y transporte
- la eliminación y disposición final

Se debe proveer de recipientes adecuados, con tapa, resistentes a la corrosión, fáciles de llenar, vaciar y limpiar. El lugar donde se ubiquen los recipientes deber ser accesible, despejado y de fácil limpieza. La recolección se debe realizar por lo menos una vez al día y en horario regular.

El Contratista también mantendrá sus rutas de transporte de cargas libres de suciedad, residuos y obstrucciones innecesarias que resulten de sus operaciones. Se adoptarán los cuidados debidos para evitar derrames sobre las rutas de transporte. Todo derrame será inmediatamente eliminado, limpiándose el área. La eliminación de residuos y materiales excedentes deberá realizarse fuera de la obra de construcción, en un todo de acuerdo con los códigos y ordenanzas locales que rijan los lugares y métodos de eliminación, y con todas las normas vigentes en materia de seguridad, y las que rigen la seguridad e higiene del trabajo.

1.7.4 SANIDAD

Toda obra y su campamento dispondrá de servicios sanitarios adecuados e independientes para cada sexo, en cantidad suficiente y proporcionales al número de personas que trabajen en ella.

Asimismo será obligación del Contratista la instalación de dichos servicios en el Obrador y en cada uno de los frentes de obra.

Cuando los frentes de obra no resultaran fijos debe proveerse obligatoriamente, servicios sanitarios de tipo desplazable, provistos de desinfectantes adecuados.

Los sanitarios deben tener las siguientes características:

- pisos lisos, antideslizantes y con desagüe adecuado.
- paredes, techos y pisos de material de fácil limpieza y desinfección.
- puertas con herrajes que permitan el cierre interior y que asegure el cierre del vano en las $\frac{3}{4}$ partes de su altura.
- iluminación y ventilación adecuada.
- agua potable.
- limpieza diaria y desinfección periódica.

Se debe garantizar el caudal de agua necesaria acorde a la cantidad de artefactos y trabajadores.

El Contratista establecerá un programa regular de recolección de todos los residuos sanitarios y orgánicos. Todos los residuos y desechos de instalaciones sanitarias proporcionadas por el Contratista, o los residuos de material orgánico de cualquier otra fuente, relacionados con las operaciones del Contratista, deberán eliminarse fuera de la obra a satisfacción de la Inspección de Obras y de acuerdo con todas las normas y reglamentos en la materia. La eliminación de todos dichos residuos correrá por cuenta del Contratista.

- En la evacuación y disposición de desechos cloacales y aguas servidas debe evitarse:
- la contaminación del suelo.
- la contaminación de las fuentes de abastecimiento de agua.

- contacto directo con las excretas.

La evacuación de líquidos cloacales debe hacerse por medio de redes de colección con sus correspondientes bocas de registro.

1.7.5 PRODUCTOS QUÍMICOS

Todos los productos químicos empleados durante la construcción del proyecto o suministrados para la operación del mismo, ya sea defoliadores, esterilizadores de suelos, herbicidas, pesticidas, desinfectantes, polímeros, reactivos, o de cualquier otra clase, deberán verificar las disposiciones de la Ley 19.587 Decreto 351/79 Cap. 9 Anexo III - Resolución 444 MTSS. El uso de todos dichos productos químicos, y la eliminación de sus residuos, deberá efectuarse estrictamente de acuerdo con las instrucciones impresas del fabricante.

Cuando se realizan trabajos con sustancias tóxicas, irritantes o infectantes, los trabajadores expuestos a la misma serán provistos de vestimenta, equipo y elementos de protección personal adecuados al riesgo a perseguir.

1.7.6 RESIDUOS PELIGROSOS

Los residuos peligrosos generados por el Contratista deberán eliminarse de acuerdo con lo dispuesto en la Cláusula 4.22 de las Condiciones de Contratación.

CONTROL DE OLORES

El Contratista proporcionará toda la mano de obra, materiales y equipos que se requieran, y adoptará medidas eficaces en los lugares y con la frecuencia que sea necesaria, para evitar la descarga a la atmósfera de olores molestos originados por su operación. El Contratista notificará a la Inspección de Obras durante la construcción, con una anticipación mínima de 48 horas, cuando se prevea la construcción de obras que potencialmente puedan originar olores molestos.

1.7.7 CONTAMINACIÓN AMBIENTAL

En todo lugar de trabajo en el que se efectúa operaciones y procesos que produzcan la contaminación del ambiente con gases, vapores, humos, niebla, polvos, fibras, aerosoles, y emanación de cualquier tipo, líquidos o sólidos, el Contratista debe disponer de medidas de precaución y control destinadas a evitar que dichos contaminantes alcancen niveles de circulación que puedan afectar la salud de los trabajadores.

1.7.8 PREVENCIÓN Y PROTECCIÓN CONTRA INCENDIOS

Los objetivos a cumplir son:

- Impedir la iniciación del fuego, su propagación y los efectos de los productos de la combustión.
- Asegurar la evacuación de las personas
- Capacitar al personal en la prevención y extinción del incendio.
- Prever las instalaciones de detección y extinción.
- Facilitar el acceso y la acción de los bomberos.

Los equipos e instalaciones de extinción de incendio deben mantenerse libres de obstáculos y ser accesibles en todo momento. Deben estar señalizados y su ubicación será tal que resulten fácilmente visibles.

Se deben instalar matafuegos en cantidad y tipo adecuado a las clases de fuego involucrados en el obrador, todos los lugares donde se almacenen materiales combustibles e inflamables, en cada frente de trabajo donde exista riesgo potencial de incendio.

La cantidad de matafuegos necesarios se determinará según las características y áreas de los mismos, importancia de riesgos, carga de fuego, clases de fuegos involucrados y distancia a recorrer para alcanzarlos.

1.8 REDUCCIÓN DE LOS EFECTOS AMBIENTALES

1.8.1 GENERALIDADES

El Contratista reducirá los efectos ambientales adversos relacionados con las Obras. El Contratista mantendrá indemne a **Municipalidad de Sunchales** de toda responsabilidad, frente a cualquier multa, pena o resarcimiento de perjuicios en que incurra **Municipalidad de Sunchales** a causa de la violación de cualquier medida o condiciones de autorización establecidas para reducir los efectos ambientales, que tenga su origen en cualquier incumplimiento por parte del Contratista de las medidas para la reducción de efectos ambientales previstas en el presente artículo. El Contratista tomará las siguientes medidas para reducir los efectos ambientales, entre otras:

1.8.2 PROCEDIMIENTOS

Protección de hábitats y especies protegidas por medio de cercas. Prohibición al personal de la construcción del acceso a áreas adyacentes a la obra que constituyan un hábitat.

A. Cumplimiento de las medidas sobre control de emisiones dispuestas por la autoridad competente para minimizar las emisiones producidas por las tareas de construcción, por ejemplo:

- 1) Reducir las emisiones de los equipos de construcción, apagando todo equipo que no esté siendo efectivamente utilizado.
- 2) Reducir las congestiones de tránsito relacionadas con la construcción.
- 3) Afinar y mantener adecuadamente los equipos de construcción.
- 4) Emplear combustibles con bajo contenido de azufre y nitrógeno para los equipos de construcción, si hubiera disponibles.
- 5) Prever lugares de estacionamiento para la construcción, a fin de minimizar interferencias con el tránsito.
- 6) Minimizar la obstrucción de carriles para tránsito de paso.
- 7) Proveer una persona para dirigir el tránsito, a fin de facilitar el paso del tránsito y evitar los congestionamientos.
- 8) Programar las operaciones que deban realizarse en lugares de tránsito vehicular fuera del horario pico.

B. Cumplimiento de los requisitos más estrictos que dispongan las ordenanzas vigentes para prevenir la contaminación sonora, por ejemplo:

- 1) Utilización de equipos de construcción de baja generación de ruido.
- 2) Empleo de sordinas y equipos auxiliares para amortiguar el ruido.
- 3) Utilización de colocadores de pilotes por vibración, y otras técnicas que produzcan menos ruido que los colocadores de pilotes por impacto.
- 4) Programación de las actividades que producen más ruido para los períodos menos sensibles.
- 5) Programar las rutas del tránsito de camiones relacionado con la construcción por lugares alejados de las áreas sensibles al ruido.

- 6) Reducción de velocidad de vehículos afectados a la construcción.
- C. Por lo menos 10 días antes de comenzar cada actividad principal nueva, el Contratista presentará un plan escrito a la Inspección de Obras para su aprobación, detallando las medidas previstas para reducir los efectos ambientales. Dicho plan contendrá como mínimo:
- 1) Condiciones previstas de la obra
 - 2) Equipos a utilizar
 - 3) Elementos y métodos de construcción
 - 4) Efectos probables
 - 5) Métodos a emplear para reducir dichos efectos.

1.9 HIGIENE - SEGURIDAD - SEÑALIZACIÓN- CONTROL DEL TRÁNSITO

1.9.1 GENERALIDADES

- A. El Contratista deberá tener a su alcance a peritos en Higiene, Seguridad, Señalización y Tránsito para que a lo largo de la ejecución y la terminación de las obras y la subsanación de posibles defectos de las mismas, proporcione y mantenga todas las luces, guardas, vallas, señales de peligro, circunvalaciones, dirección de tránsito y vigilancia cuando y donde sea necesario y/o requerido por la Inspección de Obras o por cualquier autoridad debidamente constituida, para la protección de las obras o para la seguridad y conveniencia de los dependientes del Contratista, **Municipalidad de Sunchales** o terceros.

1.9.2 PROCEDIMIENTO

- A. El Contratista deberá dar estricto cumplimiento a las disposiciones de la ley 19.587, del decreto 351/79 y de todas las normas conexas. En particular, deberá observar todas las disposiciones de la Resolución 1069/91 del Ministerio de Trabajo y Seguridad Social, "Salud y Seguridad en la Construcción".

A los efectos de la Cláusula 6.1.2 de las Condiciones de Contratación, el Contratista presentará el programa de prevención a desarrollar, la capacitación prevista, el reglamento de interno en la materia y la organización del Servicio de Medicina e Higiene y Seguridad en el Trabajo.

Mensualmente entregará a la Inspección de Obras las declaraciones y toda la información estadística sobre accidentes y enfermedades del trabajo.

- B. Cuando sea necesario interrumpir el tránsito y obtener la previa autorización de las autoridades correspondientes, el Contratista colocará letreros indicadores en los que se inscribirá bajo el título "**Municipalidad de Sunchales**", el nombre y domicilio del Contratista y la designación de la obra. **Municipalidad de Sunchales** determinará el tamaño de los letreros y el número y lugar en que deberán colocarse dichos carteles.

En los lugares de peligro y en los que indique la Inspección de Obras, se colocarán durante el día banderolas rojas y por la noche faroles rojos en número suficiente, dispuestos en forma de evitar cualquier posible accidente. Los faroles serán alimentados por energía eléctrica con una tensión máxima contra tierra de 24 voltios.

- C. Estas especificaciones se aplicarán en forma subsidiaria a las dispuestas por la autoridad municipal.

1.10 LIMPIEZA EN EL SITIO DE LA OBRA

El Contratista, durante la construcción de cada Orden de Trabajo, deberá disponer el barrido de todos los pisos con escoba, la limpieza de todas las superficies exteriores e interiores, y eliminará todos los residuos y escombros producidos por la obra contratada, y mantendrá en todo momento la obra en condiciones adecuadas de limpieza, hasta la Recepción Provisoria de la obra.

No se utilizará el agua como elemento de limpieza.

Será obligatorio el mantenimiento y control del orden y limpieza en toda la obra. No se acumularán escombros ni material de deshecho de ningún tipo en los lugares de trabajo, más que los producidos durante la jornada diaria los cuales se retirarán diariamente.

Estos materiales, herramientas, deshechos, etc. se dispondrán de modo que no obstruyan los lugares de trabajo y de paso.

1.11 ACTAS DE COMPROBACIÓN

En el caso de cañerías a instalar en vereda, previo a la iniciación de las obras, el Contratista deberá efectuar en forma conjunta con la Inspección de Obras la verificación del estado y particularidad de las fincas frentistas a dichas obras, debiéndose librar las correspondientes actas de comprobación.

De verificarse que las mismas no presentan fisura alguna, deberá efectuarse el acta respectiva, agrupándose en una sola acta la totalidad de las fincas que se hallen en estas condiciones correspondientes a cada cuadra.

Si por el contrario se notasen deficiencias considerables y obvias en los frentes o veredas, deberá labrarse acta singular por cada finca que se hallase en este caso, con constancia precisa de las irregularidades observadas, debiendo el Contratista, a los efectos consiguientes, proceder a tomar fotografías de las anomalías observadas, las que deberán ser como mínimo de 18 x 24 cm.

En ambos casos, las actas labradas deberán ser firmadas por el Contratista, la Inspección de Obras y el propietario de la finca. Si este se opusiera ello no será óbice para labrar el acta respectiva, debiendo en dicho caso dejarse expresa constancia de esa circunstancia, avalada en carácter de testigos por dos personas habilitadas legalmente al efecto.

A fin de constatar si las fisuras no han variado en el transcurso de la obra, el Contratista deberá colocar el/los testigo/s que estimará necesarios la Inspección de Obras.

Antes de la recepción provisoria se procederá a una nueva inspección, siguiéndose el mismo procedimiento indicado para la realización del acta de constatación. De no verificarse anomalías, se labrará el acta de conformidad, suscrita por el Contratista, la Inspección de Obras y el propietario; en el caso de que este se negara a firmar el acta, se procederá en la misma forma que para las actas de comprobación. Caso contrario, el Contratista estará obligado a proceder a la reparación de la finca afectada, a su exclusiva cuenta, debiéndose una vez finalizados dichos trabajos, proceder a labrar el acta de conformidad en las condiciones antedichas.

1.12 CONTROL DE LOS TRABAJOS

1.12.1 INFORME SEMANAL

Durante la etapa de construcción de la obra, por cada Orden de Trabajo, el Contratista presentará un informe semanal por escrito a la Inspección de Obras. Dicho informe contendrá un registro de las inspecciones y ensayos efectuados por el Contratista, de todos los trabajos realizados durante la semana, y contendrá la siguiente información:

- Tipo y lugar de ejecución de las tareas en curso durante el período del informe (por ej. trabajos con tierra (excavación, tablescados y enmaderamientos), hormigonado, construcción de estructuras de acero, fabricación de equipos, instalación de cañerías, empalmes, etc.).
- Inspecciones y ensayos, y lugares en que se efectuaron.
- Resultados de las tareas de inspección.
- Informes sobre los ensayos realizados, con los resultados de dichos ensayos, criterios de aceptación, incluso las fallas y medidas correctivas que deban tomarse. Los resultados de los ensayos, incluyendo todos los cómputos, deberán acompañarse junto a el informe. Cuando los resultados de los ensayos no puedan completarse a tiempo para la presentación del informe, se pondrá una nota indicando que se realizó el ensayo, expresando la fecha aproximada en que se presentarán los resultados.
- Resultados de la inspección de materiales y equipos al producirse su arribo a la obra, antes de incorporarse a la misma.

- Instrucciones recibidas de la Inspección de Obras.
- En todos los casos, el informe deberá ser verificado y firmado por el Representante Técnico del Contratista. Dicha verificación deberá contener una manifestación expresando que todos los suministros y materiales incorporados a la obra cumplen con los requisitos del Contrato, salvo indicación expresa en contrario.

1.12.2 INFORME MENSUAL

El Contratista preparará y emitirá, por cada Orden de Trabajo, un informe de estado mensual de carácter integral, cubriendo el suministro y la entrega de equipos y materiales a la obra durante el mes. Dicho informe indicará el estado general de la gestión de compra de todos los materiales, equipos y subcontratos. El informe sobre el estado de las compras contendrá la siguiente información:

- Número de la Orden de Compra indicando las Cláusula/s de la Especificación Técnica pertinente.
- Descripción del elemento o servicio.
- Fecha en que se requiere para la obra; y
- Fecha de Entrega de los elementos o servicios comprados.

Además, este informe contendrá una "Proyección de Provisiones" trimestral de todos los ensayos en fábrica, embarques que deban inspeccionarse, y toda otra actividad de los proveedores que la Inspección de Obras tengan derecho a presenciar y aceptar.

Se incorporará al informe el avance mensual de producción, el acumulado al mes, el faltante; también los porcentajes que cada uno represente respecto del total de la Orden de Trabajo.

Finalmente el Contratista obtendrá de cada proveedor un programa para la presentación de datos técnicos, Planos de Taller, materiales y certificados de ensayo, listas de repuestos, muestras y demás presentaciones. El seguimiento y actualización de dicho programa se efectuará en forma mensual y se presentará a la Inspección de Obras en este Informe Mensual.

1.13 TRANSPORTE DEL PERSONAL

Los vehículos utilizados para el transporte de los trabajadores dentro de la obra y fuera de la misma, deben cumplir con las disposiciones legales vigentes respectivas a los vehículos de transporte público.

Cuando existan frentes de trabajo a los cuales no se pueda acceder con vehículos de transporte de personal, se permitirá adecuar camiones los cuales deberán:

- ser cubiertos
- disponer de asientos fijos
- tener escalera para ascenso y descenso
- previo al transporte de los trabajadores, ser acondicionados e higienizados

Queda prohibido transportar en la caja simultáneamente trabajadores con materiales y equipos.

1.14 MANTENIMIENTO DEL SERVICIO DE AGUAS Y CLOACAS

El Contratista no podrá hacer trabajo alguno en instalaciones existentes de **Municipalidad de Sunchales** sin la debida autorización específica y expresa de **Municipalidad de Sunchales** y su Inspección de Obras. Deberá coordinar los trabajos a los efectos de no provocar inconvenientes en la prestación de servicios.

El Contratista deberá presentar, para su aprobación por parte de **Municipalidad de Sunchales**, una Memoria Técnica Descriptiva detallada, complementada con los planos y croquis necesarios, en la que explicará los métodos de trabajo, las obras provisorias a construir y la secuencia constructiva a los efectos de poder ir transfiriendo los servicios a las nuevas instalaciones sin afectar la continuidad de la prestación de los mismos.

Todos los gastos originados por los trabajos y materiales necesarios para asegurar la continuidad del servicio, incluyendo instalaciones provisorias, cortes, empalmes, etc. se consideran incluidos en los precios unitarios de la Planilla de Cotización.

1.15 INSPECCIÓN FUERA DE HORARIO NORMAL

Cuando el Contratista se proponga realizar trabajos previstos en las Ordenes de Trabajo en día sábado, domingo o feriado, o durante más de 8 horas diarias de lunes a viernes, deberá notificarse dicho propósito a la Inspección de Obras con anticipación mínima de 48 horas, para que pueda disponerse su inspección. Toda Inspección de Obras en días feriados, fines de semana o fuera del horario normal de trabajo se realizará con cargo al Contratista cuando éste no cumpla con los requisitos de notificación de este inciso.

1.16 REPUESTOS

- A. El Contratista presentará a la Inspección de Obras por cada Orden de Trabajo una lista de repuestos recomendados por los fabricantes para cada elemento que sufra desgaste en su funcionamiento normal (válvulas, bombas, motores, etc.), adecuada para asegurar el funcionamiento normal de éstos durante 2 años, a partir de la fecha de vencimiento de los plazos de garantía. Esta lista deberá incluirlos precios unitarios de todos sus ítems.
- B. La Inspección de Obras devolverá al Contratista dentro de los 30 días una copia de dicha(s) lista(s), indicando los elementos aprobados para su suministro por parte del Contratista. Producida dicha devolución, el Contratista comprará, inspeccionará y agilizará la entrega de dichos elementos, y asegurará que se entreguen en los depósitos de **Municipalidad de Sunchales** debidamente embalados, identificados con su número de equipo, y etiquetados, dentro de los 30 días anteriores a la puesta en funcionamiento de la obra. El Contratista será responsable de la debida protección y almacenamiento de los repuestos hasta el momento de su entrega a **Municipalidad de Sunchales**.
- C. La lista de repuestos deberá incluir:
 - 1) Los precios, incluyendo los gastos de entrega en obra. Los precios deberán ser firmes durante todo el plazo de duración de la Orden de Trabajo.
 - 2) Número de identificación del repuesto asignado por el fabricante original del equipo.
 - 3) Tamaño y Peso del repuesto embalado.
 - 4) Domicilio y teléfono del proveedor más cercano a la obra.
 - 5) Número de repuesto de los planos de sección o de montaje.
 - 6) Tiempo estimado de la entrega en obra.

- 7) Garantía (en los casos que corresponda).
- 8) Herramientas especiales necesarias para la colocación del repuesto.
- 9) La(s) Lista(s) de Repuestos Recomendados deberá(n) contener los elementos cuyo reemplazo se torne necesario por las siguientes causas:
 - (a) Desgaste, corrosión o erosión durante su funcionamiento normal;
 - (b) Fallas que ocasionen el cierre de los equipos o sistemas;
 - (c) Daños o roturas producidas durante el mantenimiento o inspecciones de rutina a los equipos; y
 - (d) Tiempo apreciable de demora en la entrega.

1.17 LETREROS DE OBRA

Se colocarán letreros identificatorios de obra de 150 x 60 cm adheridos a una base fabricada de chapa de acero de un espesor mínimo de 3 mm. Dicha base tendrá el pie y estructura del mismo material que la chapa y deberán ser soldados a esta. Los letreros deberán ser autoportantes y tener suficiente estabilidad como para no caer ante la presión de un viento de 100 Km/h. Los letreros que se adhieran a esta bases podrán ser de calcomanía de tipo vinilo o calidad similar.

Los letreros contendrán los siguientes datos: logotipo de **Municipalidad de Sunchales**, identificación de la obra, nombre, dirección y teléfono del Contratista.

El diseño del conjunto de letrero y base deberá presentarse al Comitente para recibir la autorización de la Inspección de Obras antes de su fabricación.

Se colocará un letrero por frente de trabajo y cada 10 metros a lo largo de las zanjas abiertas.

2.1 MATERIALES

2.2 GENERALIDADES

2.2.1 PRESENTACIONES

En cualquier momento que se requiera en estas Especificaciones o en los Planos de Proyecto, o cuando lo requiera **Municipalidad de Sunchales**, el Contratista presentará a la Inspección de Obras 1 original en polister reproducible para copia heliográfica y 2 copias de cada Documentación Técnica a Aprobación, para su revisión. Se considerará que el término "Presentaciones", según se utiliza en estas especificaciones, incluye los Planos de Ejecución, cualquier cálculo de diseño detallado, Planos de Taller, Planos de Construcción, Planos Conforme Obra, listas, gráficos, catálogos de materiales y/o equipo, hojas de datos, muestras, y cualquier elemento similar que requieran presentarse en estas especificaciones técnicas para recibir la aprobación de la Inspección de Obras. Las presentaciones se elevarán a la Inspección de Obras permitiéndose un plazo de 15 días para permitir su análisis por parte de la misma, y adaptar el ritmo de avance de la construcción según lo requiera la Orden de Trabajo, sin que ello represente una demora en las obras de dicha Orden y teniendo debidamente en cuenta la posibilidad de que se necesite documentos técnicos adicionales revisados. Toda la documentación, excepto Normas Extranjeras, deberá presentarse en idioma castellano. Las normas extranjeras se aceptarán preferiblemente en el idioma de origen o en su versión oficial en lengua inglesa o francesa.

El Contratista tendrá a su cargo la entrega de copias aprobadas de la presentación a toda empresa cuyo trabajo requiera las mismas para la realización de las obras. El Contratista conservará en todo momento en el sitio de las obras una carpeta completa con las presentaciones aprobadas y los datos de fabricantes para cada proyecto.

La Inspección de Obras devolverá al Contratista el original de cada documentación técnica, con las observaciones señaladas en los mismos, dentro de los 15 días corridos a partir de su recepción por parte de la Inspección de Obras. A fin de evitar la presentación excesiva de documentación técnica incompleta o inaceptable, el Contratista será responsable de los costos incurridos en la revisión por parte de la Inspección de Obras a partir de la tercera emisión del mismo documento.

Todo trabajo se realizará de acuerdo a las presentaciones aprobadas. No deberá comenzar la elaboración de cualquier elemento antes de que la Inspección de Obras haya analizado la presentación respectiva y devuelto las copias al Contratista con alguna de las siguientes inscripciones: "APROBADO PARA CONSTRUCCIÓN", "APROBADO CON COMENTARIOS" o bien "REVISADO CON OBSERVACIONES, CORREGIR Y VOLVER A PRESENTAR" o "RECHAZADO". Toda corrección indicada en un documento deberá considerarse como una modificación necesaria para cumplir con los requisitos de las Ordenes de Trabajo y de las Especificaciones Técnicas.

- La **calificación "A": Aprobado para Construcción** se utiliza para indicar que la presentación cumple con los criterios previstos en los planos del contrato y la documentación contractual, y que no es necesario efectuar correcciones a la presentación. La calificación "A" permite al Contratista comenzar la prefabricación o encargar el elemento correspondiente. Las Especificaciones requieren que el Contratista presente un original en polyster reproducible para copia heliográfica y dos copias tamaño natural y con tinta negra, sobre papel heliográfico reproducible, de cada plano incluido en cada presentación sellada con esta calificación. Dichas copias heliográficas se identificarán como ["Copias Heliográficas para Constancia".]
- La **calificación "B": Aprobado con Comentarios**, permite iniciar la prefabricación y/o encargar el elemento correspondiente mientras el Contratista corrige la presentación de acuerdo con las observaciones señaladas a la misma por la Inspección de Obra. Esta calificación no exige una reiteración formal de la presentación, sin perjuicio de que el

Contratista deberá presentar nuevamente las Copias Heliográficas para Constancia en la forma requerida por las Especificaciones.

- La calificación “C”: **Revisado con observaciones, corregir y volver a presentar**, se utiliza cuando la presentación no cumple con los criterios previstos en los Planos del Contrato y la documentación contractual. Requiere que el Contratista presente el elemento correcto en la forma indicada en la presentación por la Inspección de Obra. No se permite prefabricar o encargar ningún elemento cuando la presentación está marcada con esta calificación.
- La calificación “D”: **Rechazado**, se utiliza cuando la presentación no cumple con los requisitos de la documentación contractual y no merita las observaciones de la Inspección de Obra.

Todas las presentaciones técnicas entregadas por el Contratista deberán ser cuidadosamente analizadas por su Representante Técnico antes de entregarse a la Inspección de Obras. Cada presentación deberá llevar la fecha, firma y certificación del Contratista con respecto a su exactitud y a su estricta concordancia con lo dispuesto en las Ordenes de Trabajo y en las Especificaciones Técnicas. La Inspección de Obras no considerará la revisión de presentación alguna del Contratista con respecto a cualquier elemento, que carezca de dicha certificación del Contratista. Toda presentación no certificada se devolverá al Contratista sin que la Inspección de Obras tome medida alguna al respecto, y toda demora causada por dicha circunstancia se considerará exclusivamente imputable al Contratista.

La revisión y aprobación que efectúe la Inspección de Obras de las presentaciones suministradas por el Contratista no eximirá a éste de su responsabilidad íntegra por la exactitud de los datos y dimensiones, y conformidad con las Especificaciones Técnicas. El Contratista asume la responsabilidad total y el riesgo de cualquier perjuicio originado en cualquier error que contengan los documentos efectuados por el Contratista. Cualquier elaboración u otro trabajo realizado con anterioridad a la recepción y aprobación de la Inspección de Obras correrá íntegramente por cuenta y riesgo del Contratista.

2.2.2 APROBACIÓN DE MATERIALES

2.1.2.1 Generalidades

Todos los materiales que se incorporen a las obras deberán ser de la mejor calidad dentro de su tipo y previamente aprobados por **Municipalidad de Sunchales**.

2.1.2.2 Procedimientos

- A. En los casos indicados en las Especificaciones Técnicas los materiales a aprobar serán sometidos a ensayos.
- B. Las muestras y ejemplares de ensayos requeridos en las Especificaciones serán proporcionados, preparados para ensayo y entregados con tiempo suficiente para la terminación de los ensayos y análisis que sea necesario efectuar antes de utilizar dichos elementos y materiales en la Obra. El tiempo y lugar de entrega serán determinados por la Inspección de Obras.
- C. Los ensayos requeridos incluyendo ensayos adicionales que se efectúen ante un resultado no satisfactorio son responsabilidad del Contratista y deberán ser realizados por un laboratorio de ensayos de conocido prestigio y aprobado por **Municipalidad de Sunchales**.
- D. La Inspección de Obras tendrán derecho a elegir, ensayar y analizar en forma independiente, por cuenta de **Municipalidad de Sunchales**, ejemplares adicionales de cualquiera o de todos los materiales que deban utilizarse. Los resultados de dichos ensayos y análisis se considerarán junto con los ensayos y análisis realizados por el Contratista, a fin de determinar el cumplimiento de las especificaciones respectivas de los materiales ensayados y analizados de tal forma; quedando entendido que si se comprueba, como resultado de dichos ensayos o

investigaciones realizadas por separado por la Inspección de Obras que cualquier parte del trabajo no cumple con los requisitos de las especificaciones el Contratista será responsable por los costos de remoción, rectificación y reconstrucción o reparación de dicho trabajos.

- E. Una vez aprobado un material, la muestra respectiva será sellada y rotulada con el nombre del Contratista, su firma, la marca de fábrica, el nombre del fabricante, la fecha de aprobación, los ensayos a que haya sido sometida y todo otro dato que facilite el cotejo, en cualquier momento del material aprobado con el que esté en uso.
- F. En cualquier momento, después de haber sido aprobados los materiales, la Inspección de Obras podrá disponer la ejecución de ensayos de vigilancia y el Contratista deberá entregar las muestras requeridas.
- G. Cuando el Contratista se proponga comprar materiales, productos elaborados o equipos de fuentes situadas a más de 100 km de los límites geográficos de las Regiones, y cuando **Municipalidad de Sunchales** opte por no efectuar inspecciones de fábrica y ensayos por ella misma, el Contratista deberá contratar un laboratorio de ensayos e inspección de reconocido prestigio y previamente aprobado por **Municipalidad de Sunchales**. El Contratista dará un aviso de 15 días hábiles previos a cada ensayo. La Inspección de Obras o representante del laboratorio de ensayos e inspección inspeccionará la fábrica, incluyendo sus procedimientos para el Control de la Calidad y también se inspeccionarán ejemplos y muestras de los materiales para garantizar su conformidad con todos los requisitos contenidos en los Planos de Ejecución y en las Especificaciones Técnicas. Dicho laboratorio de ensayos aprobado por **Municipalidad de Sunchales** proporcionará los informes requeridos a la Inspección de Obras. La aprobación de la Inspección de Obras o del representante del laboratorio no eximirá al Contratista de su obligación de cumplir con los requisitos del Contrato.
- H. Cuando el fabricante, elaborador o distribuidor de los materiales proporcione los resultados de los ensayos a partir de muestras tomadas en la planta, fábrica o depósito y cuando la firma que efectúe los ensayos sea aprobada por la Inspección de Obras, y los ensayos se hayan efectuado conforme a las especificaciones de los materiales indicados, esta aceptará los informes de dichos ensayos si se presentan en forma de declaración por escrito como se indica a continuación.
- I. Cuando cualquier laboratorio que efectúe ensayos tome muestras de materiales en un lugar que no sea en la obra, las entregas de materiales representados por dichas muestras que se entreguen a la obra se identificarán en la forma indicada para los materiales específicos, y los resultados de dichos ensayos serán informados a la Inspección de Obras bajo la forma de declaraciones por escrito certificadas por la compañía que realice los ensayos. Dichas declaraciones por escrito contendrán la siguiente información con respecto a los materiales de las muestras:
- 1) Nombre y marca del fabricante
 - 2) Lugar del muestreo

- 3) Información suficiente para identificar el lote, grupo, recipiente o silo del que se tomaron las muestras
- 4) Cantidad de material en el lote del que se tomaron las muestras
- 5) Certificación expresando que el material ha cumplido con los requisitos del Contrato
- 6) Firma de la persona que efectúa la declaración

Todo material del que se hayan tomado muestras fuera de la obra quedará sometido a muestreos o ensayos adicionales, a realizarse en la obra, según lo determine la Inspección de Obras.

2.2.3 TRANSPORTE, DEPÓSITO Y CONSERVACIÓN DE LOS MATERIALES

Todos los gastos de carga, descarga, transporte, depósito y conservación de los materiales a emplearse en las obras, se considerarán incluidos en los precios unitarios contratados y no se reconocerá suma alguna por tales conceptos.

El Contratista no podrá bajo ningún concepto hacer el acopio de materiales en la vía pública. Los mismos deberán ser depositados en el propio Obrador y procederse al traslado a la obra de acuerdo con el avance previsto en el Programa de Construcción. Sólo podrán almacenarse en las inmediaciones del frente de la obra los materiales que se han de emplear al día siguiente, no contraviniendo las disposiciones municipales ni interfiriendo en el tránsito de vehículos ni peatones ni en el acceso a las fincas frentistas.

La tramitación de los permisos o autorizaciones para utilizar como depósito de materiales la vía pública o terrenos privados o de propiedad fiscal, deberá efectuarla el Contratista y será por su cuenta el pago de arrendamiento si fuere del caso.

El transporte de los materiales se efectuará por medio de vehículos apropiados para tal tarea y el Contratista cuidará el cumplimiento de las disposiciones y ordenanzas municipales provinciales o nacionales vigentes y será responsable de cualquier infracción, daño o perjuicio que se origine durante el transporte.

2.2 MATERIALES PARA HORMIGÓN, MAMPOSTERÍA, MORTEROS Y REVOQUES

2.2.1 CEMENTOS

2.2.1.1 Generalidades

El Contratista proveerá cemento de los tipos especificados en cada caso completo de conformidad con la documentación contractual.

2.2.1.2 Producto

A. Normas

- 1) Para los cementos empleados en estructuras de hormigón simple o armado rigen las condiciones especificadas en el "Reglamento Argentino de Construcciones de Hormigón" (CIRSOC 201).
- 2) Los cementos destinados a elementos no estructurales, deberán cumplir con la Norma IRAM correspondiente a su tipo.

B. En presencia de agua de napa o suelo que presente agresividad al hormigón, salvo

que se especifique otra cosa, se empleará cemento portland sin adiciones, moderadamente resistente a los sulfatos según Norma IRAM N° 1.656 parte I (semejante al tipo II de la Norma ASTM) es decir, con un contenido de aluminato tricálcico máximo del 8%.

- A. Todos los cementos deberán ser conservados bajo cubierta, protegidos de la humedad e intemperie. No se permitirá el empleo de cementos que hubiesen sufrido deterioros o que no conserven las condiciones que tenían al tiempo de su recepción.

2.2.2 C A L E S

2.2.2.2 Generalidades

El Contratista proveerá cal del tipo especificado o adecuado en cada caso completa de conformidad con la documentación contractual.

2.2.2.3 Producto

A. Cal Hidráulica

Cumplirá con la Norma IRAM 1508-1985 "Cal Hidráulica, de origen natural, hidratada, en polvo, para construcción", o con la Norma IRAM 1629 -1971 "Cal hidráulica compuesta de escorias, hidratada, en polvo, para construcción".

B.

Cal Aérea

Cumplirá con la Norma IRAM 1626-1982 "Cal Aérea hidratada, en polvo, para construcción".

C. Cal Viva Aérea

Cumplirá con la Norma IRAM 1628-1970 "Cal Viva Aérea para construcción".

2.2.3 ARENAS Y AGREGADOS GRUESOS

2.2.3.1 Generalidades

El Contratista proveerá arenas y agregados gruesos completos de conformidad con la documentación contractual.

2.2.3.2 Producto

A. Normas

- 1) Para las arenas y agregados gruesos empleados en estructuras de hormigón simple o armado rigen las condiciones especificadas en el "Reglamento Argentino de Construcciones de Hormigón" (CIRSOC 201).
- 2) Las arenas y agregados gruesos destinados a elementos no estructurales, deberán cumplir con las Normas IRAM 1512 "Agregado fino natural para hormigón de cemento portland" o 1531 "Agregados gruesos para hormigones de cemento portland" según corresponda.

2.2.4 LADRILLOS - CASCOTES DE LADRILLOS - POLVO DE LADRILLOS

2.2.4.1 Generalidades

El Contratista proveerá ladrillos y cascotes completos de conformidad con la documentación contractual.

2.2.4.2 Producto

A. Ladrillos Prensados

Los ladrillos prensados serán de estructura compacta, aristas vivas y caras planas, sin rajaduras ni rebabas. Estarán uniformemente bien cocidos pero sin vitrificaciones y no deberán presentar núcleos calizos. Sus dimensiones deberán ser aproximadamente 5,5 x 11 x 23 cm.

Los ladrillos prensados ensayados en probetas formadas por dos medio ladrillos unidos con mortero K, deberán presentar una resistencia mínima al aplastamiento de 100 kg/cm².

B. Ladrillos Comunes

Los ladrillos comunes deberán ser bien cocidos, con aristas bien definidas, sin vitrificaciones ni rajaduras; golpeados entre sí deberán dar un sonido metálico.

Se emplearán ladrillos comunes de las dimensiones comunes de plaza, pero no se permitirá el uso de ladrillos de menos de 26 cm de longitud.

Los ladrillos comunes ensayados en probetas formadas por dos medio ladrillos unidos con mortero K, deberán presentar una resistencia mínima al aplastamiento de 80 kg/cm².

Cascotes de Ladrillos

Los cascotes de ladrillos provendrán de la molienda de ladrillos bien cocidos o de mampostería asentada con mezcla de cal o cemento; deberán ser limpios, libres de tierra, yeso o polvo. El tamaño de los trozos oscilará entre 1½ y 5 cm.

2.3 MATERIALES PARA RELLENO**2.3.1 TIERRA PARA RELLENO****2.3.1.1 Generalidades****A. Objetivo**

El Contratista proveerá y colocará tierra para relleno completa de conformidad con la documentación contractual.

B. Usos

Se utilizará tierra para relleno donde se indique en los Planos de Ejecución, pudiendo emplearse para los siguientes fines:

- 1) Relleno de zanjas para la instalación de cañerías
- 2) Conformación de terraplenes
- 3) Relleno de excavaciones alrededor de estructuras

C. Presentaciones

A los efectos de la Cláusula 2.1.1 "Presentaciones" el Contratista deberá presentar:

- 1) Ensayos de determinación de la humedad óptima para compactación (ensayo Proctor).
- 2) Ensayos granulométricos y de clasificación, límites de Atterberg.

- 3) El Contratista deberá presentar una declaración certificando que los materiales suministrados bajo esta Cláusula están de conformidad con los estándares de calidad requeridos.

D. Ensayos

Se efectuará como mínimo un ensayo de cada clase por cada 2.000 m³ de tierra para relleno y en cada cambio de la naturaleza de la misma.

2.3.1.2 Producto

A. Normas

Se considerará tierra para relleno a todo material que pueda clasificarse como suelo fino de acuerdo con la Norma IRAM 10.509-1982 “Clasificación de suelos con propósitos ingenieriles, salvo lo especificado en el presente.

B. Requerimientos

- 1) La tierra para relleno estará libre de pastos, raíces, matas u otra vegetación. El límite líquido no será superior a 50.
- 2) No se admitirá el uso de tierra para relleno que contenga elementos agresivos al hormigón en mayor cantidad que el suelo propio del lugar.
- 3) No se admitirá el empleo de tierra para relleno que tenga humedad excesiva, considerando como tal a un contenido de humedad que supere al determinado como óptimo para compactación en más de un 5% en peso.
- 4) Donde se haya especificado el uso de tierra para relleno se admitirá que el Contratista emplee material granular que pueda clasificarse como arena, incluyendo suelos Tipo SM y SC, de acuerdo con la Norma IRAM 10.509 - 1982 “Clasificación de suelos con propósitos ingenieriles”.

C. Prueba de Correlación

- 1) Cuando en los Planos de Proyecto se indique el empleo de tierra de relleno con un grado de compactación prefijado y el volumen de tierra para relleno a colocar supere los 100 m³, el Contratista llevará a cabo una prueba de correlación en el terreno.
- 2) El Contratista preparará un pozo de prueba cuya sección transversal sea similar a la de la obra, con una longitud mínima de 3 m y ubicado cerca de los trabajos, en lugar aprobado por la Inspección de Obras.
- 3) Las pruebas de laboratorio y en el terreno se llevarán a cabo sobre muestras tomadas del mismo lote de tierra para relleno. Todas las pruebas deberán ser realizadas por un laboratorio de ensayos de conocido prestigio y aprobado por **Municipalidad de Sunchales**
- 4) Las prueba de densidad se realizará de acuerdo con la Norma IRAM10.539-1992 - Determinación de la densidad in situ, Método de la hinca estática de un cilindro de muestreo.
- 5) Se realizará una prueba de correlación por cada tipo de tierra para relleno empleada. Se repetirá la prueba de correlación cada vez que mediante el ensayo especificado en la cláusula 2.3.1.1.D. se detecte una modificación sustancial de las características del suelo (clasificación, límite de Atterberg o humedad optima).

2.3.2 ARENA PARA RELLENO

2.3.2.1 Generalidades

A. Objetivo

El Contratista proveerá y colocará Arena para Relleno completa de conformidad con la Documentación Contractual.

B. Usos

Se utilizará arena para relleno en los casos indicados en los Planos de Ejecución, pudiendo emplearse para los siguientes fines:

- 1) Relleno de zanjas para la instalación de cañerías.
- 2) Relleno de excavaciones alrededor de estructuras.

C. Presentaciones

A los efectos de la Cláusula 2.1.1 "Presentaciones" deberá presentarse lo siguiente:

- 1) Ensayos granulométricos.
- 2) Ensayos de clasificación.
- 3) El Contratista deberá presentar una declaración certificando que los materiales suministrados bajo esta Cláusula están de conformidad con los estándares de calidad requeridos.

2.3.2.2 Producto

A. Normas

Se considerará arena para relleno todo material que pueda clasificarse como arena limpia (SW, SP) de acuerdo con la Norma IRAM 10.509 - 1982 "Clasificación de suelos con propósitos ingenieriles".

B. Requerimientos

- 1) La arena para relleno estará libre de pastos, raíces, matas u otra vegetación. No contendrá mezclas con suelos orgánicos.
- 2) No se admitirá el uso de arena para relleno que contenga elementos agresivos al hormigón en mayor cantidad que el suelo propio del lugar.

2.3.3 GRAVAS PARA RELLENO

2.3.3.1 Generalidades

A. Objetivo

El Contratista proveerá y colocará grava para relleno completa de conformidad con la Documentación Contractual.

B. Usos

Se utilizará grava para relleno en los casos indicados en los Planos de Ejecución, pudiendo emplearse para los siguientes fines:

- 1) Relleno de zanjas para la instalación de cañerías.

- 2) Relleno de excavaciones alrededor de estructuras.
- 3) Conformación de bases de grava para soporte de cañerías o estructuras

C. Presentaciones

A los efectos de la Cláusula 2.1.1 "Presentaciones" deberá presentarse lo siguiente:

- 1) Ensayos granulométricos.
- 2) Ensayos de clasificación.
- 3) El Contratista deberá presentar una declaración certificando que los materiales suministrados bajo esta Cláusula están de conformidad con los estándares de calidad requeridos.

2.3.3.2 Producto

A. Normas

Se considerará grava para relleno a todo material que pueda clasificarse como grava limpia (GW, GP) de acuerdo con la Norma IRAM 10.509 - 1982 "Clasificación de suelos con propósitos ingenieriles". El 100% debe pasar por el tamiz de 25 mm de abertura.

- B. La grava para relleno estará libre de pastos, raíces, matas u otra vegetación. No contendrá mezclas con suelos orgánicos.
- C. No se admitirá el uso de grava para relleno que contenga elementos agresivos al hormigón en mayor cantidad que el suelo propio del lugar.

2.3.4 ARENA - CEMENTO

2.3.4.1 Generalidades

A. Objetivo

El objetivo de esta sección es el de suministrar la información necesaria para proveer y colocar **Arena Cemento**.

Bajo la denominación arena cemento se agrupan diversos tipos de material de relleno que tienen la particularidad de estar compuestos por mezclas de arena y cemento portland.

B. Usos

Se utilizará Arena Cemento en los casos indicados en los Planos de Ejecución, pudiendo emplearse para los siguientes fines:

- 1) Arena Cemento fluida, con alto nivel de asentamiento, con una consistencia no disgregable, que fluya con facilidad llenando los vacíos y lugares de difícil acceso como:
 - (a) zonas de relleno de cañerías,
 - (b) cañerías abandonadas,
 - (c) rellenos de estructuras,
 - (d) rellenos de cavidades de estructuras.

- 2) Arena Cemento de fraguado acelerado con rápida ganancia de resistencia como para el:
 - (a) relleno de la zona de cañerías,
 - (b) relleno de la zona de la zanja,
 - (c) relleno de estructuras, rellenos donde se requiere una rápida ganancia de resistencia para permitir el tránsito u otras cargas móviles en el relleno con una anticipación de al menos 7 días una vez colocado el Arena Cemento.
- 3) Arena Cemento plástico con bajo nivel de asentamiento como:
 - (a) relleno de cañería para minimizar la flotación de cañerías y/o para mejorar el relleno.
 - (b) construcción de terraplenes o donde se requiera el material rígido para facilitar la construcción.

C. Presentaciones

A los efectos de la Cláusula 2.1.1 “Presentaciones” deberá presentarse lo siguiente:

- 1) Diseños de mezclas de Arena Cemento que reflejen las proporciones de todos los materiales propuestos para cada clase y tipo de Arena Cemento indicado. Cada diseño de mezcla estará acompañado de resultados de pruebas efectuadas por laboratorios independientes sobre las propiedades indicadas.
- 2) Resultados de pruebas de correlación al terreno de los aumentos de resistencia en laboratorio y en el terreno, ensayos de penetración en el terreno, y ensayos de densidad efectuados en el terreno a lo largo del tiempo, para cada mezcla propuesta.

2.3.4.2 Materiales

A. Arena Cemento

1) Definición:

La arena cemento estará constituida por una mezcla de cemento, agregados finos y gruesos, aditivos y agua, todos mezclados y excavables, de acuerdo con la **Norma ASTM C 94**.

2) Composición:

Los siguientes parámetros deberán encontrarse dentro de los límites indicados y tal como fuera necesario para producir las resistencias a la compresión indicadas.

- (a) Las proporciones de mezcla según sean necesarias.
- (b) El contenido de aire incorporado no superará al 20 % en volumen.
- (c) Se utilizará un agente reductor de agua si es necesario.

3) Características:

Densidad: entre 1,95 t/m³ y 2,20 t/m³

Resistencia a 28 días:

Arena Cemento Fluida entre 3,5 kg/cm² y 10 kg/cm².

Arena Cemento de Fraguado Rápido entre 35 kg/cm² y 55 kg/cm². La resistencia a la compresión en el momento de aplicar las cargas no será menor de 1,5 kg/cm².

Arena Cemento Plástico entre 35 kg/ cm² y 55 kg/ cm².

B. Cemento

Salvo que en los Planos de Proyecto se indique otro, el cemento será moderadamente resistente a los sulfatos, según Norma IRAM 1656-1-1984 - Cemento portland moderadamente resistente a los sulfatos sin adiciones.

C. Agregados Inertes

Los agregados consistirán de una mezcla de roca triturada y arena con un tamaño nominal máximo de 10 mm. Deberá pasar en su totalidad por el tamiz de 12.5 mm; no se retendrá más del 30 % en el tamiz de 9.5 mm. Todo árido estará exento de materia orgánica y no contendrá ningún tipo de álcali, sulfatos o sales que no contengan los materiales originales del sitio de los trabajos.

D. Aditivos

Los aditivos que se empleen deberán tener las características requeridas por la Norma IRAM 1663-1986 - Aditivos para Hormigones.

E. Agua

El agua deberá ser limpia, y no contener cantidades de sedimentos, materia orgánica, álcali, sal y otras impurezas, que excedan las tolerancias aceptables según la Norma IRAM 1601-1986 - Agua para morteros y hormigones de cemento portland.

F. Pruebas de Correlación

- 1) El Contratista llevará a cabo una prueba de correlación en el terreno para cada mezcla de Arena Cemento usada en la zona de la cañería, zona de la zanja, o relleno usado en cantidades mayores a los 100 m³ o cuando se requiera un rápido endurecimiento de la Arena Cemento para permitir el tránsito u otras cargas móviles dentro de los 7 días de colocada la Arena Cemento.
- 2) El Contratista preparará un pozo de prueba cuya sección transversal sea similar a la de la obra, con una longitud mínima de 3 m y ubicado cerca de los trabajos, en lugar aprobado por la Inspección de Obras.
- 3) Las pruebas de laboratorio y en el terreno se llevarán a cabo sobre muestras tomadas del mismo lote de Arena Cemento. Todas las pruebas deberán ser realizadas por un laboratorio de conocido prestigio aprobado por la Inspección de Obras.
- 4) Las pruebas se llevarán a cabo un vez cada 24 horas hasta que la mezcla de Arena Cemento alcance la máxima resistencia de diseño.
- 5) La prueba de compresión se realizará de acuerdo con la Norma IRAM 1574-1990 -Método para la determinación de testigos y de la altura de probetas de hormigón endurecido y con la Norma IRAM 1551-1983 - Extracción y ensayo de testigos de hormigón endurecido.

- 6) Las pruebas de densidad se realizarán de acuerdo con la Norma IRAM 10.539-1992 - Determinación de la densidad in situ, Método de la hinca estática de un cilindro de muestreo.

2.3.4.3 Ejecución

A. Preparación

El fondo de la zanja se preparará para recibir la Arena Cemento de acuerdo con la Cláusula 3.1.4 “Excavaciones a Cielo Abierto”.

B. Mezcla y Entrega

Se mezclará la Arena Cemento en una planta aprobada por la Inspección de Obras, y se entregará en motohormigoneras.

C. Colocación

- 1) La Arena Cemento se colocará mediante la descarga de compuertas, cintas transportadoras, por bombeo u otra forma aprobada por la Inspección de Obras. Se guiará la Arena Cemento a su posición definitiva mediante un vibrador, pala o vara para llenar todas las hendiduras y cavidades. Se deberá evitar una sobreconsolidación que permita la segregación de los agregados.
- 2) Se colocará la Arena Cemento en forma continua contra el material fresco, salvo que la Inspección de Obras apruebe lo contrario. Cuando se coloque material nuevo contra la Arena Cemento ya existente, el área de colocación no tendrá material suelto o extraño alguno. La superficie de material ya existente se humedecerá durante una hora como mínimo antes de la colocación del material fresco, pero no se permitirá que quede agua una vez que comience la colocación.

D. Terminación

La superficie terminada deberá ser suave y tener la inclinación indicada o establecida por la Inspección de Obras. Las superficies estarán exentas de rebabas, combas, crestas, desplazamientos, y agujeros. No se requiere la terminación por flotación de madera, paletas de acero, o métodos similares.

E. Protección

La Arena Cemento estará protegida del agua corriente, lluvia, congelamiento, u otro daño hasta que se haya aceptado el material y se haya completado el llenado final.

F. Curado

La Arena Cemento deberá mantenerse húmeda durante un mínimo de 7 días o hasta haber completado el llenado final.

2.3.5 SUELO - CEMENTO

2.3.5.1 Generalidades

El “suelo-cemento” consistirá de material de suelo, cemento portland y agua, en una mezcla homogénea, compactada, terminada y curada, de manera que la mezcla de suelo-cemento colocada in-situ forme una masa densa y uniforme, de acuerdo con las líneas, niveles y secciones transversales que figuren en los planos.

2.3.5.2 Materiales**A. Suelo**

El suelo a tratar podrá consistir del material encontrado in situ, material seleccionado traído de otro lado, de una combinación de dichos materiales, o de áridos seleccionados, en las proporciones que establezca la Inspección de Obras. El suelo consistirá de material cuyo tamaño no exceda 15 mm de diámetro, y por lo menos el 80% deberá pasar por el tamiz de 4,8 mm [N°4]. El material no deberá producir efectos nocivos al reaccionar con el cemento.

B. Cemento

El cemento será moderadamente resistente a los sulfatos, según la Norma IRAM 1656-1-1984 "Cemento pórtland moderadamente resistente a los sulfatos sin adiciones".

C. Composición

El contenido de cemento será determinado según la Norma IRAM 10523-1971 "Método de determinación previa del contenido de cemento pórtland para dosificación de mezclas de suelo-cemento y el contenido de agua según los procedimientos de la Norma IRAM N° 10522-1972 "Método de ensayo de compactación en mezclas de suelo-cemento".

2.3.5.3 Equipos

La preparación del suelo-cemento deberá efectuarse empleando una máquina o conjunto de máquinas cuyo resultado cumpla con todos los requisitos previstos en el presente. Antes de utilizarse, las máquinas deberán ser aprobadas por la Inspección de Obras.

2.3.5.4 Preparación

Antes de acarrear hasta la obra los materiales de otro lado que deban tratarse, se preparará el fondo de la zanja en la forma dispuesta en 3.1.4. El fondo de la zanja deberá ser suficientemente firme como para servir de apoyo a los equipos de construcción. Deberán extraerse los suelos inadecuados.

2.3.5.5 Aplicación, Mezclado y Dispersión del Cemento

La mezcla del suelo, cemento y agua deberá realizarse mediante el sistema de mezclado en planta central.

Al finalizar el mezclado, el grado de pulverización del suelo deberá permitir que el 100% en peso seco pase por el tamiz de 15 mm, y que el 80% como mínimo pase por el tamiz de 4,8 mm [N°4].

2.3.5.6 Mezclado en Planta Central

El suelo-cemento que se mezcle en plantas de mezclado centrales deberá prepararse mediante el empleo de una moledora/mezcladora, o mezcladora de colada continua. Deberá almacenarse por separado el suelo, el cemento y el agua.

El régimen de alimentación de suelo, cemento y agua deberá encontrarse dentro del 3% de la cantidad de cada material designado por la Inspección de Obras.

El agua deberá suministrarse en proporciones que permitan a la Inspección de Obras verificar inmediatamente la cantidad de agua que contiene un lote, o el régimen de la colada cuando la mezcla se realice en forma continua.

La carga de una mezcladora por lotes, o el régimen de alimentación de una mezcladora continua, no deberá exceder de aquélla que permita mezclar totalmente todo el material. No se permitirá la existencia de espacios inactivos dentro de una mezcladora, en los que el material no permanezca en movimiento o no quede suficientemente mezclado.

El mezclado continuará hasta producir una mezcla homogénea de áridos distribuidos de manera uniforme y debidamente recubiertos, cuya apariencia no sufra modificaciones. El contenido de cemento no deberá variar en más del 10% con respecto al especificado.

La mezcla de suelo-cemento deberá transportarse desde la planta de mezclado hasta la obra en equipos limpios provistos con mecanismos de protección adecuados para evitar la pérdida de material y cualquier cambio significativo de humedad. El tiempo total transcurrido entre el agregado de agua a la mezcla y el comienzo de la compactación no deberá exceder de 45 minutos, salvo que la Inspección de Obras apruebe el empleo de aditivos retardantes del inicio del fragüe.

2.3.5.7 Colocación, Compactación y Terminación

El suelo-cemento deberá compactarse hasta por lo menos el 95% de la compactación relativa.

La mezcla deberá compactarse sobre el subnivel humedecido, o sobre suelo-cemento terminado con anterioridad, con el empleo de equipos dispersores mecánicos que produzcan capas de espesor tales que, una vez compactadas, alcancen las dimensiones requeridas para las capas de suelo-cemento terminado.

Las mezclas podrán dispersarse y compactarse en una sola capa cuando el espesor requerido no supere los 20 cm. Cuando el espesor requerido sea mayor que 20 cm deberá dispersarse y compactarse la mezcla en capas de espesor aproximadamente igual, siempre que el espesor máximo compactado de cualquiera de las capas no supere los 20 cm.

La compactación deberá comenzar dentro de los 30 minutos después de colocarse la mezcla y se realizará en forma continuada hasta terminar. La compactación definitiva de la mezcla hasta la densidad especificada deberá terminarse dentro de las 2,5 horas de finalizada la aplicación de agua durante la operación de mezclado.

Cuando deban colocarse dos o más capas de suelo-cemento, la superficie que quede en contacto con las capas sucesivas deberá mantenerse continuamente húmeda durante 7 días, o hasta que se coloque la capa siguiente. Deberá retirarse cualquier material suelto que quede sobre la superficie de la capa terminada, y humedecerse inmediatamente dicha superficie antes de colocar la nueva capa. No se permitirá el empleo de agua que permanezca sobre la misma.

Al comenzar la compactación la mezcla deberá ser uniforme y suelta en toda su profundidad.

2.3.5.8 Curado

Después de finalizar la colocación y compactación del suelo-cemento, se evitará que se seque y se lo protegerá del tránsito durante 7 días.

El curado deberá efectuarse bajo condiciones de humedad (niebla de agua), u otro método que apruebe la Inspección de Obras. Cuando se emplee el curado bajo condiciones húmedas, las superficies expuestas del suelo-cemento deberán mantenerse continuamente húmedas con rociado de niebla durante 7 días.

2.5 CAÑERÍAS DE CLOACAS

2.5.1 CAÑOS DE POLICLORURO DE VINILO NO PLASTIFICADO (PVC) SIN PRESIÓN INTERNA

2.5.1.1 Generalidades

A. Normas

El Contratista proveerá la cañería de Policloruro de Vinilo no Plastificado (PVC) para conducciones sin presión interna, completa, de conformidad con las Normas IRAM 13325-1991 “Tubos de PVC no plastificado para ventilación, desagües cloacales y pluviales, Medidas”, IRAM 13326-1992 “Tubos de PVC no plastificado para ventilación, desagües pluviales y cloacales”, IRAM 13331 -1-1978 “Piezas de conexión de PVC rígido para ventilación, desagües pluviales y cloacales, moldeadas por inyección” y la documentación contractual.

B. Presentaciones

A los efectos de la Cláusula 2.1.1 “Presentaciones”, el Contratista deberá presentar planos de taller con las dimensiones de todos los caños, piezas especiales y elementos auxiliares.

C. Certificación

El Contratista deberá presentar una declaración certificando que los caños y otros productos o materiales suministrados bajo esta cláusula están de conformidad con los estándares de calidad requeridos.

D. Inspección

- 1) Todos los caños podrán ser inspeccionados en la planta del fabricante de acuerdo con las disposiciones de las normas referenciadas, con los requisitos adicionales establecidos en la presente especificación. El Contratista notificará a la Inspección de Obras por escrito la fecha de comienzo de su fabricación, por lo menos catorce días antes del comienzo de cualquier etapa de fabricación del caño.
- 2) Mientras dure la fabricación del caño, la Inspección de Obras tendrá acceso a todas las áreas donde se realice dicha fabricación, y se le permitirá realizar todas las inspecciones que sean necesarias para verificar el cumplimiento de las Especificaciones.

E. Ensayos

- 1) Salvo las modificaciones indicadas en la presente especificación, todo material empleado para fabricar el caño será ensayado de acuerdo con los requisitos de las normas referenciadas, según corresponda.
- 2) El Contratista realizará dichos ensayos de materiales sin cargo para **Municipalidad de Sunchales** La Inspección de Obras podrá presenciar todos los ensayos efectuados por el Contratista; siempre que el programa de trabajo del Contratista no se atrase por motivos de simple conveniencia de la Inspección de Obras.
- 3) Además de los ensayos requeridos expresamente, la Inspección de Obras podrá solicitar muestras adicionales de cualquier material, incluso muestras de revestimiento para la realización de ensayos por parte de **Municipalidad de Sunchales**
- 4) Prueba de Mandrilado:

Se realizará una prueba de mandrilado sobre todos los caños después de tapar y compactar la zanja, pero antes de colocarse el pavimento definitivo, y antes de la prueba que se efectúe para determinar pérdidas. Se pasará a mano a través del caño un mandril cilíndrico rígido, cuyo diámetro sea por lo menos el 97 % del diámetro interno de diseño. La longitud mínima de la parte cilíndrica del mandril deberá ser igual al diámetro de diseño del caño. Si el mandril se atasca dentro del caño en cualquier punto, deberá retirarse y reemplazarse el caño.

2.5.1.2 Producto

A. Generalidades

- 1) Marcado:

Todos los caños, piezas especiales y accesorios serán marcados en fábrica según se especifica en las Normas IRAM 13326-1992 y 13331-1-1978.

- 2) Manipulación y Almacenamiento:

Los caños serán manipulados empleando dispositivos diseñados y contruidos para evitar que se dañen y que sean expuestos a la luz del sol. No se permitirá el uso de equipos que puedan dañar la parte externa del caño. Los caños almacenados en pilas deberán contar con elementos de apoyo adecuados y se fijarán para evitar que rueden en forma accidental. La manipulación y almacenamiento será en conformidad a la Norma IRAM N° 13445.

- 3) Piezas de Ajuste:

Se proveerán piezas de ajuste según se requiera para que la colocación de los caños se ajuste a las ubicaciones previstas para los mismos. Cualquier modificación efectuada en la ubicación o número de dichos elementos deberá ser aprobada por la Inspección de Obras.

- 4) Empleo:

La cañería de PVC para cañerías sin presión interna se empleará para diámetros de 400 mm y menores.

B. Criterios de diseño de Caños

- 1) General:

Los caños de PVC no plastificado, deberán responder a las Normas IRAM N° 13325-1991 y 13326-1992.

- 2) Si las cañerías son importadas éstas deberán responder a la Norma ISO 161.
- 3) Las piezas especiales de PVC responderán a la Norma IRAM N° 13331-1-1978 y serán de tipo inyectado de una sola pieza con juntas de goma. No se aceptarán piezas armadas y/o encoladas.

C. Caños

- 1) Los caños tendrán el diámetro indicado en los planos de proyecto, serán provistos en forma completa con los aros de goma y todos las piezas especiales y accesorios serán provistos como fueran requeridos en la documentación contractual.
- 2) Todas las juntas de los caños PVC enterrados serán de espiga y enchufe.
- 3) La desviación en las juntas no excederá los 1,5 grados o la máxima desviación recomendada por el fabricante.
- 4) Los aros de goma responderán a las Normas IRAM 113047-1974 o ISO 4633-1983.

D. Piezas Especiales

Cada pieza especial estará claramente etiquetado para identificar su tamaño y tipo.

2.5.2 CAÑOS DE POLIETILENO DE ALTA DENSIDAD SIN PRESIÓN INTERNA

2.5.2.1 Generalidades

A. Normas

El Contratista proveerá la cañería de Polietileno de Alta Densidad (PEAD) para conducciones sin presión interna, completa, de conformidad con las Normas ASTM F714-1988 P3408 con relación SDR 26, F894-85 “Caños de Polietileno de grandes diámetros para cloacas”, ASTM F-1248-84-1985 “Especificación para moldeo de polietileno y materiales de extrusión” ISO 8772-91 Serie S 12,5 y la documentación contractual.

B. Presentaciones

A los efectos de la Cláusula 2.1.1 “Presentaciones”, el Contratista deberá presentar planos de taller con las dimensiones de todos los caños, piezas especiales y elementos auxiliares.

C. Certificación

El Contratista deberá presentar una declaración certificando que los caños y otros productos o materiales suministrados bajo esta cláusula están de conformidad con los estándares de calidad requeridos.

D. Inspección

- 1) Todos los caños podrán ser inspeccionados en la planta del fabricante de acuerdo con las disposiciones de las normas referenciadas, con los requisitos adicionales establecidos en la presente especificación. El Contratista notificará a la Inspección de Obras por escrito la fecha de comienzo de su fabricación, por lo menos catorce días antes del comienzo de cualquier etapa de fabricación del caño.
- 2) Mientras dure la fabricación del caño, la Inspección de Obras tendrá acceso a todas las áreas donde se realice dicha fabricación, y se le permitirá realizar todas las inspecciones que sean necesarias para verificar el cumplimiento de las Especificaciones.

E. Ensayos

- 1) Salvo las modificaciones indicadas en la presente especificación, todo material empleado para fabricar el caño será ensayado de acuerdo con los requisitos de las normas referenciadas, según corresponda.
- 2) El Contratista realizará dichos ensayos de materiales sin cargo para **Municipalidad de Sunchales**. La Inspección de Obras podrá presenciar todos los ensayos efectuados por el Contratista; siempre que el programa de trabajo del Contratista no se atrase por motivos de simple conveniencia de la Inspección de Obras.
- 3) Se probará el caño para determinar sus dimensiones, aplastamiento, y estanqueidad de las juntas, de acuerdo a lo requerido por la Norma ASTM F 894. Se presentará un informe de estos resultados.
- 4) El ensayo para verificar el factor de rigidez se efectuará seleccionando al azar 1 caño de cada 50 productos. La determinación se efectuará de acuerdo con la Norma ASTM D-2412-1987 "Método de ensayo para la determinación de las características de caja externa de caños plásticos".
- 5) Prueba de Mandrilado:

Se realizará una prueba de mandrilado sobre todos los caños después de tapan y compactar la zanja, pero antes de colocarse el pavimento definitivo, y antes de la prueba que se efectúe para determinar pérdidas. Se pasará a mano a través del caño un mandril cilíndrico rígido, cuyo diámetro sea por lo menos el 97 % del diámetro interno de diseño. La longitud mínima de la parte cilíndrica del mandril deberá ser igual al diámetro de diseño del caño. Si el mandril se atasca dentro del caño en cualquier punto, deberá retirarse y reemplazarse el caño.

- 6) Además de los ensayos requeridos expresamente, la Inspección de Obras podrá solicitar muestras adicionales de cualquier material, incluso muestras de revestimiento para la realización de ensayos por parte de **Municipalidad de Sunchales**

2.5.2.2 Producto

A. Generalidades

- 1) Marcado:

Todos los caños suministrados en virtud de esta Especificación se marcarán en la forma exigida por la Norma ASTM F 894.

- 2) Manipulación y Almacenamiento:

Los caños serán manipulados empleando dispositivos diseñados y contruidos para evitar que se dañen los revestimientos o el caño. No se permitirá el uso de equipos que puedan dañar el revestimiento o la parte externa del caño. Los caños almacenados en pilas deberán contar con elementos de apoyo adecuados y se fijarán para evitar que rueden en forma accidental. Los caños no serán expuestos a la luz del sol.

3) Piezas de Ajuste:

Se proveerán piezas de ajuste según se requiera para que la colocación de los caños se ajuste a las ubicaciones previstas para los mismos. Cualquier modificación efectuada en la ubicación o número de dichos elementos deberá ser aprobada por la Inspección de Obras.

4) Acabados:

Los caños y piezas especiales deberán tener una superficie suave y densa. Y deberá estar libre de fracturas, agrietamiento e irregularidades en la superficie.

5) Empleo:

La cañería de Polietileno de Alta Densidad para cañerías sin presión interna se empleará para diámetros de 400 mm y mayores.

B. Caños

1) Los caños y accesorios estarán hechos de polietileno de alta densidad y con alto peso molecular, según Normas ASTM F-894, ASTM F-714, F-1248 e ISO 8772-91. El diámetro nominal será el diámetro externo. Se utilizará como material polietileno de alta densidad, el material base deberá responder a una de las siguientes clasificaciones:

(a) PE 3408, clasificación celular 345434C ó 346534C según Norma ASTM D-3350-1984.

(b) ISO 8772-91.

Todo material de reinstalación limpio que proviene de la producción propia de caños y accesorios del fabricante podrá ser utilizado por el mismo fabricante siempre que los caños y accesorios producidos cumplan con los requisitos de esta especificación.

2) Los caños deberán ser del diámetro y la clase indicada en los planos de proyecto, y deberán ser suministrados completos con empaque de acuerdo a lo indicado en los documentos del contrato, y todas las piezas especiales y accesorios en conformidad con los documentos del contrato.

C. Juntas de Caño

Salvo que se indique lo contrario en los planos detallados del proyecto solo se usará la junta tipo espiga-enchufe o uniones soldadas por electrofusión. Los aros de goma responderán a la Norma IRAM N° 113.047-1990 o a la Norma ISO 4633-1983.

En las juntas por espiga y enchufe la formación del enchufe se hará mediante calibrado interior.

D. Piezas Especiales y Accesorios

- 1) Las piezas especiales y accesorios estarán hechos en conformidad con la Norma ASTM F 894.
- 2) Las piezas especiales para caños de PE 63/MRS 80 y PE 80/MRS 100 podrán ser de cualquiera de esos dos materiales indistintamente. Las piezas especiales para los caños de PE 3408 serán de ese mismo material.
- 3) Juntas:

Las juntas serán de los mismos tipos que las especificadas para los caños rectos.

2.6 VÁLVULAS, PIEZAS ESPECIALES Y ACCESORIOS

2.6.1 VÁLVULAS ESCLUSA

2.6.1.1 Generalidades

A. Requerimientos

El Contratista proveerá e instalará válvulas esclusas, completas y funcionando, de acuerdo con la documentación contractual. Así mismo el Contratista deberá proveer todas las herramientas, suministros, materiales, equipo y mano de obra necesarios para instalar, aplicar los revestimientos epoxicos, ajustar, y ensayar todas las válvulas y accesorios de acuerdo a los requerimientos del contrato. Cuando se instalen válvulas enterradas, estas deberán tener dispositivo de acceso y maniobra.

B. Presentaciones

A los efectos de la Cláusula 2.1.1 “Presentaciones”, el Contratista deberá presentar planos de taller para todas las válvulas y mecanismos de accionamiento.

C. Certificación

El Contratista deberá presentar una declaración certificando de que todas las válvulas, otros accesorios y materiales suministrados bajo esta sección están de conformidad a los estándares de calidad requeridos.

2.6.1.2 Producto

A. Generalidades

- 1) Las válvulas esclusa son utilizadas en el seccionamiento de conducciones de fluidos a presión y funcionarán en las dos posiciones básicas de abierta o cerrada. Las posiciones intermedias adquieren un carácter de provisionalidad.
- 2) La válvula esclusa está constituida, con elementos esenciales como:
 - (a) Un cuerpo en forma de T, con dos juntas o extremos de unión de doble brida a la conducción asegurando la continuidad hidráulica y mecánica de ésta y otro elemento que fija éste a la cúpula o tapa.
 - (b) Obturador de disco, que se mueve en el interior del cuerpo, al ser accionado el mecanismo de maniobra, con movimiento ascendente-descendente por medio de un eje perpendicular al eje de la tubería o circulación del fluido.
 - (c) Eje de maniobra, roscado a una tuerca fijada al obturador sobre la que actúa, produciendo el desplazamiento sobre un soporte.
 - (d) Tapa, elemento instalado sobre el cuerpo, en cuyo interior se aloja el eje.
 - (e) Juntas de estanquidad, que aseguran ésta entre el cuerpo y la tapa y entre ésta y el eje.

- 3) Salvo que se indique lo contrario, las válvulas esclusas se emplearán en cañerías de 250 mm y menores.

B. Descripción

- 1) Las válvulas esclusa a instalar en contacto con el terreno responderán a los lineamientos de la Norma ISO 7259/88 y serán aptas para una presión de trabajo de 10 kg/cm² o la que se indique en los planos.
- 2) El cuerpo y la tapa serán de fundición dúctil con recubrimiento interior y exterior por empolvado de epoxy (procedimiento electrostático).
- 3) El obturador será de fundición dúctil recubierto íntegramente de elastómero con cierre estanco por compresión del mismo.
- 4) De no indicarse otra cosa en los planos de proyecto, las válvulas serán de cuerpo largo, de igual diámetro que la cañería sobre la que se instale.
- 5) El eje de maniobra será de acero inoxidable forjado en frío.
- 6) La estanqueidad a través del eje se obtiene de dos anillos tóricos de elastómero.
- 7) El accionamiento de las válvulas será, salvo expreso requerimiento de **Municipalidad de Sunchales**, directo y de índole manual.
- 8) Con la finalidad de operar las válvulas éstas contarán con un sobremacho según Plano Tipo N° A-13-1. El sentido de giro del mismo será antihorario para la maniobra de cierre.
- 9) La apertura y cierre de la válvula no demandará, por parte del operario, la aplicación de esfuerzo mayor que 15 kg.
- 10) El cierre de la válvula se realizará mediante giro del volante o cabeza del eje en el sentido antihorario, consiguiéndose la compresión de todo el obturador en el perímetro interno de la parte tubular del cuerpo. Este obturador estará totalmente recubierto de elastómero, por lo que el cuerpo no llevará ninguna acanaladura en su parte interior que pueda producir el cizallamiento total o parcial del elastómero. El obturador se debe replegar totalmente en la cúpula de manera tal que cuando la válvula esté abierta el paso esté 100% libre.
- 11) El sentido de giro para la maniobra de cierre o apertura deberá indicarse en el volante, cuadrado del eje o lugar visible de la tapa.
- 12) Realizada la maniobra de apertura en su totalidad, no deberá apreciarse ningún estrechamiento de la sección de paso, es decir, que ninguna fracción del obturador podrá sobresalir en la parte tubular de la válvula.
- 13) El diseño de la válvula será tal que sea posible desmontar y retirar el obturador sin necesidad de separar el cuerpo de la instalación. Asimismo, deberá ser posible sustituirlos lementos impermeabilizados del mecanismo de maniobra, o restablecer la impermeabilidad, estando la conducción en servicio, sin necesidad de desmontar la válvula ni el obturador.
Una vez instaladas, las válvulas esclusas serán sometidas a la prueba hidráulica junto con el resto de la cañería.

2.6.1.3 Instalación

- A. Las válvulas podrán instalarse alojadas en registros o cámaras accesibles o visitables, o enterradas a semejanza de la propia conducción, por lo que las juntas de enlace serán del mismo tipo que las descritas para las tuberías de fundición, en general, para juntas a brida/brida.
- B. Salvo que en los planos de proyecto se indique otra cosa, la instalación se hará como se indica en el plano Tipo N° A-12-1 “Instalación de válvulas esclusa”.
- C. Cuando se indique la instalación se realizará con un carrete de desmontaje, salvo en el caso de instalación enterrada en que se suprimirá esta pieza, anclándose el cuerpo de la válvula, según se especifica en la Cláusula 3.3.4. “Asiento y Anclaje de Cañerías”.
- D. El dispositivo de acceso y maniobra de las válvulas enterradas constará de tubular, caja forma brasero y vástago de accionamiento.

2.6.2 VÁLVULAS DE AIRE

2.6.2.1 Generalidades

- A. El Contratista proveerá e instalará válvulas de aire y válvulas de escape de aire, completas y funcionando, de acuerdo con la documentación contractual.
- B. El Contratista deberá proveer todas las herramientas, suministros, materiales, equipo y mano de obra necesarios para instalar, aplicar los revestimientos epoxicos, ajustar, y ensayar todas las válvulas y accesorios de acuerdo a los requerimientos del contrato.

C. Planos de Taller

A los efectos de la Cláusula 2.1.1 “Presentaciones”, el Contratista deberá presentar planos de taller para todas las válvulas y mecanismos de accionamiento.

- D. El Contratista deberá presentar una declaración certificando de que todas las válvulas, otros accesorios y materiales suministrados bajo esta sección están de conformidad a los estándares de calidad requeridos.

2.6.2.2 Producto

A. Generalidades

1) Material:

Las válvulas de Aire y las válvulas de escape de aire serán de fundición dúctil.

2) Válvulas de Aire:

Serán válvulas con triple función:

- salida de aire de gran caudal durante el llenado de la cañería,
- salida de aire a caudal reducido bajo presión,
- entrada de aire de gran caudal durante el vaciado de la cañería.

Las válvulas deberán integrar llave de cierre o dispositivo similar que permita aislarlas de la cañería principal para efectuar tareas de mantenimiento.

Dichas válvulas deberán ser de los tamaños especificados o indicados en los Planos de Proyecto, con brida en un extremo para juntarla con el caño. Los cuerpos serán de fundición dúctil o de hierro fundido de alta fortaleza. El flotador, asientos y todas las partes movibles deben ser construidas de material inoxidable revestido de elastómero. Las arandelas y empaques deberán ser de un material que asegure la estanqueidad con un mínimo de mantenimiento. Las válvulas serán diseñadas para una presión mínima de trabajo de 10 kg/cm² a menos que se indique lo contrario en los Planos de Proyecto.

3) Válvulas de Escape de Aire para Cloacas:

Estas válvulas dejarán ventilar los gases acumulados durante la operación del sistema. Dichas válvulas deberán tener un vástago y cuerpo flotante largo para minimizar su atascamiento. Estas válvulas deberán cumplir con los mismos requerimientos especificados para las Válvulas de Aire. Cada Válvula de Escape de Aire para Cloacas debe tener los siguientes accesorios, completamente ensamblados en la válvula:

- (a) Válvula de Cierre a la Entrada
- (b) Válvula de Purga
- (c) Válvula de Lavado
- (d) Manguera para Lavado
- (e) Acoplamientos Rápidos

2.6.2.3 Instalación

- A. Las válvulas de Aire y de escape de aire deberán instalarse en cámara en los puntos o localizaciones altas en un sistema de caños y donde fuera indicado.
- B. Todas las válvulas se deben instalar de acuerdo con las recomendaciones del fabricante.
- C. Una vez instaladas, las válvulas de aire y de escape de aire serán sometidas a la prueba hidráulica junto con el resto de la cañería.

2.6.3 VÁLVULAS MARIPOSA

2.6.3.1 Generalidades

A. Requerimientos

El Contratista proveerá e instalará válvulas mariposa, completas y funcionando, de acuerdo con la documentación contractual. Así mismo el Contratista deberá proveer todas las herramientas, suministros, materiales, equipo y mano de obra necesarios para instalar, aplicar los revestimientos epoxicos, ajustar, y ensayar todas las válvulas y accesorios de acuerdo a los requerimientos del contrato.

B. Presentaciones

A los efectos de las Cláusula 2.1.1 “Presentaciones”, el Contratista deberá presentar planos de taller para todas las válvulas y mecanismos de accionamiento.

C. Certificación

El Contratista deberá presentar una declaración certificando de que todas las válvulas, otros accesorios y materiales suministrados bajo esta sección están de conformidad a los estándares de calidad requeridos.

2.6.3.2 Producto

A. Descripción

- 1) La válvula mariposa es un elemento de seccionamiento o de regulación donde el obturador (mariposa) se desplaza en el fluido por rotación alrededor de un eje, ortogonal al eje de circulación del fluido y coincidente o no con éste.
- 2) Se dice «de seccionamiento» cuando permite o interrumpe la circulación de fluido, según que esté abierta o cerrada.
- 3) Se dice «de regulación» o «de reglaje» si permite regular o ajustar las características «caudal-presión» del circuito a las diversas condiciones de servicio.
- 4) La válvula de mariposa está constituida, como elementos esenciales, por:
 - a) Un cuerpo, compuesto por una parte central prolongada a una y otra parte por una tubular cilíndrica que termina en bridas a ambos extremos.
 - b) Obturador, de forma circular y superficie hidrodinámica de seccionamiento o regulación del fluido.
- 5) El eje que podrá ser único o formado por dos partes o semi-ejes. En este caso, uno será de arrastre, al que acopla el sistema o mecanismo de maniobra, y el otro de fijación.
- 6) Las válvulas mariposa solo se usarán de diámetros de 300 mm ó mayores y serán del mismo diámetro que la cañería.

B. Las válvulas deberán cumplir con la Norma O.S.N. N°2507-87 primera revisión, con la Norma ISO N°5752 o con la Norma AWWA C-504 y serán del mismo diámetro que la cañería. Serán del tipo de doble brida, con asiento aplicado en el disco, de cierre hermético. Las válvulas podrán ser de cuerpo largo o corto a menos que se indique lo contrario. Los sistemas de estanqueidad del eje deben ser un sistema estándar de empaque tipo en V (split-V type) o de otro sistema de estanqueidad aprobado y el pasaje interior no deberá tener excesivas obstrucciones o salientes.

C. Para válvulas de más de 700 mm de diámetro, el diámetro de abertura de la válvula no debe ser reducido más de 38 mm del diámetro nominal del caño.

D. El cuerpo y tapa serán de fundición dúctil con recubrimiento interior y exterior por empolvado de epoxy (procedimiento electrostático). El obturador será de acero inoxidable o fundición dúctil. El eje de maniobra será de acero inoxidable del tipo DIN 17740 X20 Cr 13 ó AISI 420.

- E. El accionamiento será con equipo reductor. El accionamiento de las válvulas será, salvo expreso requerimiento de **Municipalidad de Sunchales**, directo y de índole manual. Con la finalidad de operar las válvulas éstas contarán con un sobremacho según el plano tipo N° A-13-1. En las válvulas de 500 mm y mayores, la operación de las mismas se hará mediante volante de maniobra ubicado dentro de la cámara. El sentido de giro del sobremacho o volante será antihorario para la maniobra de cierre. La apertura y cierre de la válvula no demandará, por parte del operario, la aplicación de esfuerzo mayor que 15 kg. Para cada válvula deberá conocerse la curva de cierre o relación número de vueltas/porcentaje de sección abierta, que defina la situación del obturador. Además, las válvulas deberán llevar incorporado un indicador de posición del obturador que permita, en todo momento, conocer aquella.
- F. Las bridas responderán a las Normas ISO 2531 e ISO 7005-2.

2.6.3.3 Instalación

- A. Todas las válvulas se deben instalar de acuerdo con las recomendaciones del fabricante.
- B. Solo se instalarán válvulas mariposa en cámaras según se indique en los planos de proyecto.
- C. Salvo que existan dificultades para ello, las válvulas se instalarán con el eje o semi-ejes en posición horizontal, con el fin de evitar posibles retenciones de cuerpos extraños o sedimentaciones que, eventualmente, pudiera arrastrar el agua por el fondo de tubería dañando el cierre.

Cuando se indique la instalación se realizará con un carrete de desmontaje.

- D. En el caso de válvulas de obturador excéntrico deberán montarse de forma que éstos queden aguas arriba en relación a la mariposa para que la propia presión del agua favorezca el cierre estanco.
- E. Para las válvulas de 600 mm de diámetro y mayores se instalará en paralelo una válvula esclusa que oficiará de by-pass, según se indique en los planos de proyecto.
- F. Una vez instaladas, las válvulas mariposa serán sometidas a la prueba hidráulica junto con el resto de la cañería.

2.6.4 VÁLVULAS DE RETENCIÓN

2.6.4.1 Generalidades

A. Requerimientos

El Contratista deberá proveer válvulas de retención, y accesorios, completas y funcionando, de acuerdo con la documentación contractual.

- B. El Contratista deberá proveer todas las herramientas, suministros, materiales, equipo y mano de obra necesarios para instalar, aplicar los revestimientos epoxicos, ajustar, y ensayar todas las válvulas y accesorios de acuerdo a los requerimientos del contrato. Cuando se instalen válvulas enterradas éstas deberán tener dispositivo de acceso y maniobra.

C. Planos de Taller

A los efectos de la Cláusula 2.1.1 “Presentaciones”, el Contratista deberá presentar planos de taller para todas las válvulas y mecanismos de accionamiento.

- D. El Contratista deberá presentar una declaración certificando de que todas las válvulas, otros accesorios y materiales suministrados bajo esta sección están de conformidad a los estándares de calidad requeridos.

2.6.4.2 Productos

A. Válvulas de Retención Oscilantes de 75 mm y mayores

1) General:

Las válvulas oscilantes deberán tener una palanca exterior accionada por resorte o contrapesos según la Norma ANSI/AWWA C 508 ó las Normas DIN. Salvo que en los planos se indique lo contrario, deberá ser diseñada para una presión de trabajo de 10 kg/cm² y tener una abertura que permita dejar pasar el mismo caudal de líquido que en el caño. Deberán tener una cubierta embreadada que provea acceso a la clapeta u obturador.

2) Cuerpo:

El cuerpo de la válvula y la cubierta deberán ser de fundición dúctil. Las bridas en los extremos según Norma ISO 2531 e ISO 7005-2.

3) Clapeta:

El obturador o clapeta debe ser de fundición dúctil, o bronce.

4) Asiento y Anillos:

El asiento de la válvula debe ser de bronce o acero inoxidable. El anillo será de bronce, acero inoxidable o elastómero.

5) Pasador:

El pasador deberá ser de bronce o acero inoxidable.

B. Válvula de Retención con Resorte Interno

1) Generalidades:

Las válvulas de retención con resorte interno para bombas de agua deben permitir el flujo total del medio y ser del tipo de vástago accionada por resorte. Las válvulas se diseñarán para presiones de agua de trabajo no inferiores de 10 kg/cm² a menos que se indique lo contrario en los planos de proyecto.

2) Cuerpo:

El cuerpo de las válvulas de tamaños mayores de 80 mm deben ser de fundición dúctil, con bridas ISO 2531 e ISO 7005-2 a menos de que se indique lo contrario en los Planos de Proyecto. Donde sea necesario deberá haber una estanqueidad positiva entre el asiento removible y el cuerpo de la

válvula. La guía de vástago debe ser fundida conjuntamente con el cuerpo, ó atornillada al cuerpo.

- 3) Las válvulas de 40 mm y menor tendrán el cuerpo de bronce con extremos de rosca según la Norma ANSI/ASME B 1.20.1, a menos que se indique lo contrario en los Planos de Proyecto. El tipo de bronce deberá ser adecuado para el servicio especificado.

- 4) Obturador y Vástago:

El obturador y el vástago para válvulas de 75 mm y mayores será de bronce según la Norma ASTM B 584. El vástago tendrá dos puntos de soporte o apoyo. El apoyo del lado contrario al flujo de la corriente será de bronce u otro cojinete de material adecuado, para proveer una operación suave.

- 5) Las válvulas menores de 75 mm deberán tener el obturador y anillos de retención de **Teflon, Nylon**, u otro material apropiado. El vástago será de bronce, cobre, acero inoxidable u otro material adecuado para el uso planeado

- 6) Guía del Vástago:

La guía del vástago debe estar firmemente sujeta al cuerpo de la válvula para prevenir su deslizamiento a los caños adyacentes dañando el encubrimiento. O, el fabricante de la válvula deberá suministrar cada válvula con bridas compatible con los caños adyacentes y sus revestimientos para prevenir el daño del encubrimiento. La brida propuesta deberá ser parte del plano detallado de taller.

- 7) Resorte:

Todas las válvulas de 75 mm y mayores deben tener un resorte de acero inoxidable tipo 316. Las válvulas menores de 75 mm deberán tener resorte de acero inoxidable, o de cobre de berilio (beryllium copper), de acuerdo al trabajo requerido. La tensión del resorte se deberá diseñar de acuerdo a la presión de trabajo de cada válvula.

C. Válvula de Clapeta Inclinada

- 1) Generalidades:

Las válvulas de clapeta inclinada para servicios de agua tendrán el asiento a un ángulo de 55 grados. Estas válvulas tendrán los anillos del asiento y de la clapeta reemplazables. El área de la sección transversal será igual al área del caño en el que esta localizada. Las válvulas deberán tener suficiente separación alrededor del eje para permitir el libre sentado de la clapeta sin que se atasque y se debe garantizar que no se pegará en la posición cerrada. Todas las válvulas tendrán un indicador de la posición de la clapeta y tendrán provisión para la conexión de un dispositivo de amortiguamiento. Las válvulas se diseñarán para presiones de agua de trabajo no inferiores de 10 kg/cm² a menos que se indique lo contrario en los planos de proyecto.

- 2) Cuerpo:

El cuerpo de la válvula será de fundición dúctil con doble brida según normas ISO 2531 e ISO 7005-2, a menos que se indique lo contrario en los planos de proyecto.

- 3) Clapeta:

La clapeta será diseñada con una configuración de poca resistencia al medio. Será de fundición dúctil con asientos de bronce, excepto por válvulas menores de 300 mm, las que podrán tener clapetas sólidas de aluminio o bronce. Los discos estarán parcialmente balanceados con una trayectoria corta para resistir el golpeteo.

4) Anillo del asiento:

Los anillos del asiento serán de bronce fundido centrífugamente, aluminio bronce, o acero inoxidable con bordes biselados, firmemente fijados o atornillados al cuerpo de la válvula.

5) Eje:

El eje y los cojinetes serán de acero inoxidable, bronce, o aluminio bronce para permitir el libre movimiento sin atascarse.

D. Válvula de Retención Oscilantes con Clapeta de Caucho

1) Generalidades:

Estas válvulas se utilizan para agua. El área de flujo será la misma que el de la cañería a la que está colocada, y, solo tendrá una parte móvil. El cuerpo del asiento estará a 45 grados. Las válvulas se diseñarán para presiones de agua de trabajo no inferiores de 10 kg/cm² con una cubierta con brida. Las válvulas serán de un diseño que no permita producir el atascamiento.

2) Cuerpo:

El cuerpo y la cubierta de la válvula serán con doble brida según normas ISO 2531 e ISO 7005-2. El cuerpo deberá tener una toma con rosca en el fondo para la inserción de un dispositivo que permita el flujo en un sentido contrario o para montar un selector de señal.

3) Clapeta:

La clapeta será de un material tipo Buna-N u otro elastómetro que provea iguales o mejores resultados para la aplicación específica. Este será de fabricación en una pieza, moldeado con precisión y de una superficie que provea estanqueidad, el material será reforzado con acero, nylon o tela reforzada. La clapeta será de cerramiento suave, tendrá un viaje de 35 grados y sellará totalmente a bajas presiones.

E. Válvulas de Retención de Bola

1) Generalidades

Estas válvulas se utilizarán para cloaca. Serán de bola metálica revestida de elastómero, tornillería de acero inoxidable. Las bridas serán ISO PN10. Contendrán una tapa de junta alojada que sea fácilmente desmontable para facilitar su mantenimiento.

2.6.5 PIEZAS ESPECIALES

2.6.5.1 Generalidades

A. Requerimientos

Bajo la denominación piezas especiales se agrupan todos los elementos constituyentes de la cañería que no son caños rectos o válvulas. Se incluyen ramales, curvas, codos, reducciones, manguitos, piezas de transición, piezas de desmontaje, etc.; sean de fabricación estándar o de diseño y fabricación especial.

El Contratista proveerá e instalará todas las piezas especiales que sean necesarias, completas, de acuerdo con la documentación contractual.

El Contratista deberá proveer todas las herramientas, suministros, materiales, equipo y mano de obra necesarios para instalar, aplicar los revestimientos, ajustar, y ensayar todas las piezas especiales de acuerdo a los requerimientos del contrato.

B. Presentaciones

A los efectos de la Cláusula 2.1.1 "Presentaciones", el Contratista deberá presentar planos de taller para todas las piezas especiales no tipificadas o de fabricación especial.

C. Certificación

El Contratista deberá presentar una declaración certificando de que todas las piezas, otros accesorios y materiales suministrados bajo esta sección están de conformidad a los estándares de calidad requeridos.

2.6.5.2 Producto

- A. Para las cañerías de fundición dúctil, las piezas especiales serán del mismo material. Responderán a la Norma ISO 2531-1991.
- B. Para las cañerías de políester reforzado con fibra de vidrio, las piezas especiales deberán ser del mismo material y responderán a las mismas especificaciones que los caños rectos de PRFV.
- C. Las piezas especiales para cañerías de PVC serán de fundición dúctil y responderán a la Norma ISO 2531-1991. Las juntas serán las adecuadas para este material.
- D. Podrán utilizarse piezas especiales de PVC siempre que sea una pieza única moldeada por inyección, no se admitirán piezas compuestas por pegado o soldado. Las piezas especiales de PVC cumplirán con las mismas especificaciones que los caños rectos.
- E. Cuando en los planos de proyecto se indique la instalación de tapones en los ramales de derivación para cañerías futuras estos serán de brida ciega.
- F. Para tapones mayores de DN 300 la brida ciega se colocará dentro de cámara según Plano N° A-15-1 "Cámara para válvula mariposa" o según se indique en el proyecto con la pieza especial y su aro de empotramiento a ser calculado por el Contratista, como se detalla en el mencionado plano.
- G. Las piezas especiales para cañerías de asbesto cemento podrán ser de fundición gris o dúctil. En el primer caso responderán a la tipificación de O.S.N. y en el

segundo a la Norma ISO 2531-1991.

- H. Las piezas especiales para cañerías de polietileno de alta densidad serán del mismo material y el sistema de unión será electrofusión para agua o cloaca y/o espiga y enchufe con aro de goma para cloaca.
- I. Para todas las piezas de diseño y fabricación especial se admitirá el uso de acero. Estas piezas responderán a lo especificado en la Cláusula 2.4.5. “Caños y piezas especiales de acero”.

2.6.5.3 Ejecución

- A. Todas las piezas especiales deberán ser instaladas de acuerdo con las instrucciones escritas del fabricante y como se muestra y especifica para cada material.
- B. Es responsabilidad del Contratista de ensamblar e instalar los elementos de tal forma que todos sean compatibles y funcionen correctamente.
- C. La relación entre los elementos interrelacionados deben ser claramente indicados en los planos de ejecución.

3.1 EJECUCIÓN DE LOS TRABAJOS

3.2 EXCAVACIONES

3.2.1 PERFIL LONGITUDINAL DE LAS EXCAVACIONES

3.2.1.1 Generalidades

El Contratista efectuará el perfil longitudinal de las excavaciones de acuerdo con lo especificado a continuación.

3.2.1.2 Procedimiento

- A. El fondo de las excavaciones tendrá la pendiente que indiquen los Planos de Ejecución o la que oportunamente fije la Inspección de Obras.
- B. No se alcanzará nunca de primera intención la cota definitiva del fondo de las excavaciones, sino que se dejará siempre una capa de 10 cm ó 1/8 DN de espesor, el mayor de los dos que se recortará en el momento de asentar las obras correspondientes o instalar las cañerías.
- C. El Contratista deberá rellenar, con relleno previamente aprobado por la Inspección de Obras toda la excavación hecha a mayor profundidad que la indicada, donde el terreno hubiera sido disgregado por la acción atmosférica o por cualquier otra causa. Este relleno deberá alcanzar el nivel de asiento de la obra de que se trate.
- D. Ya sea en excavación manual o mecánica las zanjas a efectuar para la instalación de tubería serán lo más rectas posibles en su trazado en planta y con la rasante uniforme.
- E. Se deberá controlar cada 15 m la profundidad y el ancho de la zanja no admitiéndose desviaciones superiores a $\pm 10\%$ sobre lo especificado en los Planos de Proyecto.
- F. La tubería no se apoyará sobre el fondo de la zanja, sino que se colocará sobre el lecho de apoyo el cual será *de 10 cm. de espesor mínimo* y el material aprobado por la Inspección de Obras para asegurar el perfecto asiento de la tubería.
- G. Durante la ejecución de los trabajos se cuidará de que el fondo de la excavación no se esponje o sufra hinchamiento y si ello no fuera posible, se compactará con medios adecuados hasta la densidad original.
- H. Si la capacidad portante del fondo es baja, y como tal se entenderá aquélla cuya carga admisible sea inferior a $0,5 \text{ kg/cm}^2$, deberá mejorarse el terreno mediante sustitución o modificación.
- I. La sustitución consistirá en el retiro de material indeseable y la colocación de seleccionado como arena y/o grava a aprobación de la Inspección de Obras. La modificación o consolidación del terreno se efectuará mediante la adición de material seleccionado al suelo original y posterior compactación.
- J. Asimismo, se mantendrá el fondo de la excavación adecuadamente drenado y libre de agua para asegurar la instalación satisfactoria de la conducción y la compactación del lecho de apoyo.

3.2.2 REDES AJENAS - EXCAVACIONES EXPLORATORIAS

3.2.2.1 Generalidades

- A. A menos que la Inspección de Obras indique lo contrario, el Contratista deberá proteger, relocalizar o remover todas las interferencias ajenas que encuentre durante la ejecución de su trabajo. Estas operaciones deberán ser coordinadas y aprobadas por el Propietario o responsable de la instalación. La documentación de dicha aprobación deberá ser presentada a la Inspección de Obras para su verificación y archivo.
- B. El Contratista deberá determinar la localización y profundidad de las redes e instalaciones identificadas durante la preparación de los Planos de Ejecución.
- C. El Contratista no deberá interrumpir la prestación de los servicios provistos por tales instalaciones como tampoco alterará el soporte, tal como el anclaje y cama de apoyo, de ninguna instalación sin previa autorización de la Inspección de Obras. Todas las válvulas, interruptores, cajas de control y medidores pertenecientes a dicha instalación deberán quedar accesibles, a todo el personal autorizado por los prestadores de los servicios, para tener control sobre ellos en situaciones de emergencia.
- D. El Contratista deberá proteger todas las instalaciones existentes para asegurar que dichas instalaciones quedarán soportadas correctamente.
- E. En el caso que se encuentre una instalación no identificada durante la construcción el Contratista deberá notificar a la Inspección de Obras verbalmente y por escrito en forma inmediata. Una vez autorizado por la Inspección de Obras, el Contratista procederá a proteger, soportar dicha instalación.

3.2.2.2 Procedimiento

- A. El Contratista realizará excavaciones exploratorias de sondeo (en adelante "sondeos") para verificar o comprobar las ubicaciones reales y el tamaño de las instalaciones existentes y las condiciones subterráneas en cada área en la que deban realizarse trabajos de excavación. Los resultados de dichos sondeos deberán estar disponibles con una anticipación mínima de 14 días a cualquier excavación o construcción que se efectúe en dicha área, para evitar posibles demoras en el avance de la Obra.
- B. Los sondeos consistirán de excavaciones en los lugares indicados en los Planos de Proyecto de las Ordenes de Trabajo, o en la forma que indique la Inspección de Obras.
- C. Además de los sondeos indicados en los Planos de Proyecto u ordenados por la Inspección de Obras, el Contratista podrá optar por efectuar los sondeos adicionales que considere necesarios durante la preparación de los Planos de Ejecución.
- D. Las operaciones de sondeo deberán estar en un todo conformes a los requisitos previstos en las Cláusulas "Seguridad y Protección del Medio Ambiente", "Interferencia con el Tráfico y Propiedades Colindantes" e "Interferencias con Instalaciones de Otras Reparticiones y/o Empresas de Servicios Públicos" de las Condiciones de Contratación, para asegurar que las instalaciones existentes continúen en funcionamiento con la menor cantidad posible de interrupciones. Deberán tenerse especialmente en cuenta las limitaciones establecidas en la documentación contractual para proceder al cierre de calles y a la alteración del

acceso vehicular y peatonal. Los pozos de sondeo deberán identificarse y protegerse de los efectos de la intemperie.

- E. A los efectos de la Cláusula 2.1.1 “Presentaciones” el Contratista deberá presentar a la Inspección de Obras para su aprobación el método de sondeo y el programa de sondeos que proponga, por lo menos 15 días antes de comenzar la Obra.
- F. Deberá informarse inmediatamente a la Inspección de Obras y a los prestadores de servicio en el caso de que resulte dañado cualquier servicio público durante las operaciones de sondeo, efectuando el Contratista de inmediato la reparación de dicho servicio a su coste.
- G. El Contratista llevará un registro completo de todos los pozos de sondeo, en el que figurarán las ubicaciones y dimensiones exactas de las zanjas. El registro deberá ser verificado por la Inspección de Obras antes de que se llenen o retiren los sondeos. El registro deberá presentarse a la Inspección de Obras dentro de los 5 días hábiles a contar desde la terminación de los sondeos en cada área. Dichos registros deberán también contener las fechas de las operaciones de sondeo y toda información o dato adicional pertinente que se compruebe.
- H. El Contratista empleará los servicios de un topógrafo o agrimensor matriculado para determinar y registrar las coordenadas, cotas y dimensiones de todas las instalaciones verificadas o comprobadas mediante sondeo.
- I. Al terminarse los sondeos en cada área, y después que la Inspección de Obras verifique los registros, se confeccionarán los planos correspondientes a dichos sondeos los cuales estarán referidos al mismo sistema de coordenadas del Plano de Proyecto y se llenarán inmediatamente los pozos de sondeo, devolviéndose a las condiciones en que se encontraba previamente o al estado que indique la Inspección de Obras.

Dichos planos poseerán carátula identificatoria de proyecto, área, lugar de sondeo y Plano de Proyecto al cual complementa.

3.2.3 MÉTODOS Y SISTEMAS DE TRABAJO

3.2.3.1 Generalidades

El Contratista realizará los trabajos de excavación completos de conformidad con la documentación contractual.

3.2.3.2 Procedimiento

- A. El Contratista realizará las excavaciones según los Planos de Ejecución aprobados ejecutando los entibados necesarios para garantizar la estabilidad de las excavaciones según sus análisis de estudios de suelo.
- B. En el caso de detectarse suelos o aguas agresivas al hierro y/o al hormigón para la confección de los caños y estructuras de hormigón armado convencional, a instalarse o construirse en el sector, deberá utilizarse cemento portland sin adiciones, moderadamente resistente a los sulfatos según Norma IRAM N° 1.656 parte I (semejante al tipo II de la Norma ASTM), es decir, con un contenido de aluminato tricálcico máximo del 8%, siempre que no se hubiese indicado el empleo de un cemento de mayor resistencia a los sulfatos.

El Contratista realizará las excavaciones con la metodología que resultare adecuada a las condiciones del suelo.

- C. El Contratista deberá proceder al encajonamiento del material proveniente de las excavaciones o el alejamiento en caso de no ser posible el encajonamiento por exigencias de **Municipalidad de Sunchales**.

3.2.4 EXCAVACIONES A CIELO ABIERTO

3.2.4.1 Generalidades

- A. El Contratista efectuará las excavaciones a cielo abierto completas de conformidad a la documentación contractual.

3.2.4.2 Procedimiento

- A. Excavación incluye la remoción de material de cualquiera naturaleza encontrado, incluyendo todas las obstrucciones que pudieran interferir con la propia ejecución y terminación del trabajo. La remoción de tal material debe estar de acuerdo con los trazados y perfiles mostrados u ordenados. Las rocas y otros materiales que en la opinión de la Inspección de Obras no sean apropiados para el posterior relleno deberán ser retirados del sitio de la Obra por el Contratista a los lugares que el mismo proveerá para tal fin. El Contratista deberá proveer, instalar y mantener todos los sistemas de sostén, enmaderamientos, apuntalamientos o tablestacados que pudieran ser necesarios y requeridos para los laterales de la excavación como también deberá mantener un sistema de bombeo u otro método aprobado de desagote o depresión de napa que se encargará de remover toda el agua que llegue a la excavación proviniendo de cualquiera fuente. Dicha agua deberá ser canalizada fuera del sitio mediante métodos que determine el Contratista y que no afecten a terceros, siendo responsabilidad de este los daños que se produjeren.
- B. Salvo que el resultado del análisis del estudio de suelos indique que se deba utilizar otro método o que en el presente se especifique de otra manera, la excavación de zanjas para cañerías y servicios se realizará a cielo abierto. El ancho de las zanjas será el indicado en los Planos de Proyecto y/o Planos Tipos.
- C. El Contratista deberá determinar qué información necesita para establecer los medios, sistemas de trabajo, diseño y otras actividades relacionadas con la excavación. El Contratista deberá interpretar los resultados de los estudios de suelos y cualquier otro dato por él obtenido.
- D. El Contratista se referirá e interpretará el estudio de suelos para determinar la necesidad de entibamientos o tablestacados de ser necesarios, apuntalamientos, desagote, depresión de napa y/u otras medidas a hacer para la protección de los trabajadores, estructuras adyacentes, instalaciones, calzadas, etc. de los peligros de derrumbamiento y hundimiento del suelo durante la excavación e instalación de los caños. El Contratista entregará copias a la Inspección de Obras, previo al inicio de los trabajos de su plan, incluyendo informes con las memorias de

cálculo utilizados debidamente, preparados y firmados por un Ingeniero Civil matriculado. Si el Contratista no cumpliera con estos requisitos, la Inspección de Obras podrá ordenar la suspensión de las Obras en su totalidad o parcialmente hasta que el Contratista haya realizado el trabajo requerido.

- E. El Contratista será responsable por cualquier daño a la propiedad y/o muerte o perjuicio originado por su falta de proveer suficiente protección y/o soporte a las excavaciones.
- F. El Contratista deberá adoptar las medidas necesarias para evitar deterioros de canalizaciones o instalaciones que afecten el trazado de las obras, siendo responsable por los apuntalamientos y sostenes que sea necesario realizar a ese fin y los deterioros que pudieran producirse en aquéllas.
- G. En el caso de emplearse enmaderamientos completos o estructuras semejantes, deberán ser de sistemas y dimensiones adecuados a la naturaleza del terreno de que se trate, en forma de asegurar la perfecta ejecución de la parte de obra respectiva.
- H. Cuando se empleen tablestacados metálicos deberán asegurar la hermeticidad del recinto de trabajo.
- I. Cualquiera sea el sistema de contención empleado, deberá removerse a medida que se efectúe el relleno de la zanja. Esta operación deberá hacerse con cuidado de no poner en peligro las nuevas instalaciones, instalaciones vecinas, o propiedades adyacentes. Cualquier hueco que se forme, durante la extracción de los elementos de soporte, deberá rellenarse inmediatamente utilizando para ello un procedimiento debidamente aprobado por la Inspección de Obras.
- J. La excavación no podrá aventajar en más de 30m, al final de la jornada se deberá dejar la zanja totalmente llena en cada frente de trabajo, pudiendo ser modificada esa distancia a juicio exclusivo de la Inspección de Obras a pedido fundado de el Contratista.

Si el Contratista no cumpliera con lo establecido precedentemente, la Inspección de Obras le fijará un plazo para colocarse dentro de las condiciones indicadas. En caso de incumplimiento del plazo fijado. La Inspección de Obras podrá ordenar la suspensión de las Obras en su totalidad o parcialmente hasta que el Contratista haya realizado el trabajo requerido.

- K. En el caso de que el Contratista suspendiera temporariamente la tarea, en un frente de trabajo durante un lapso de tiempo superior a 24 horas, deberá dejar la zanja con la cañería colocada perfectamente llena y compactada o en su lugar, se cubrirán con placas de acero pesado sujetas adecuadamente con abrazaderas y capaces de soportar tránsito de vehículos. Si el Contratista buscara librarse de los requisitos mencionados anteriormente, deberá obtener autorización escrita de la municipalidad correspondiente y de la Inspección de Obras.
- L. El fondo de la zanja se ejecutará de acuerdo a lo establecido en la sección Perfil Longitudinal de las Excavaciones. Las excavaciones para las juntas de espiga y enchufe y soldaduras de caños se realizarán en la forma necesaria descrita en la instalación de los caños respectivos.
- M. Cuando la Inspección de Obras lo determine se sobre-excavará hasta una profundidad mayor que la indicada. Dicha sobre-excavación se efectuará a la profundidad que se determinó. Luego se rellenará la zanja hasta la inclinación del fondo del caño.

- N. En casos excepcionales, siempre que las condiciones técnicas, a juicio exclusivo de la Inspección de Obras, lo permitan, se podrán ejecutar perforaciones y zanjas en forma alternada en lugar de zanjas corridas.
- O. El material sobrante de las excavaciones practicadas en la vía pública dentro de cada municipio y luego de efectuados los rellenos, será transportado por el Contratista, a los lugares que indique la Municipalidad correspondiente. La carga, transporte, descarga y desparramo del material sobrante será responsabilidad del Contratista cualquiera sea la distancia de transporte.
- P. El Contratista deberá alejar dicho material al mismo ritmo que el de la ejecución de las excavaciones, de manera que en ningún momento se produzcan acumulaciones injustificadas; la Inspección de Obras fijará el plazo para su alejamiento.

3.2.5 ENCAMISADOS HINCADOS

3.2.5.1 Generalidades

El Contratista ejecutará los encamisados hincados, completos de conformidad con la documentación contractual. En esta licitación no se podrán real

3.2.5.2 Procedimiento

A. Generalidades

- 1) Los métodos y equipos a usar en el hincado serán a opción del Contratista, sujetos a la aprobación de la Inspección de Obras. Esta aprobación, sin embargo, no eximirá al Contratista de su responsabilidad de hacer una instalación profesional la cual satisfaga todos los criterios de diseño.
- 2) Antes de comenzar la obra, el Contratista entregará copias a la Inspección de Obras de los procedimientos, equipos y materiales a usar durante la ejecución del hincado de las camisas de acero. Dicha documentación incluirá, pero no estará limitada a la siguiente información:
 - (a) La programación de la instalación de camisas que incluye los programas de operación de excavación de pozos, instalación de cañería y relleno.
 - (b) Lista de materiales incluyendo diámetro, espesor y clase de acero de la camisa.
 - (c) Ubicación detallada y tamaño de todas las perforaciones e hincado a presión y pozos de ataque.
 - (d) Permisos relacionados con la operación de perforación e hincado a presión.
- 3) En la ejecución de la obra, el Contratista cumplirá todos los requisitos legales de las empresas ferroviarias, organismos públicos, propietarios de servicios públicos, u otras instalaciones afectadas, en lo que respecta a la protección del tránsito y las instalaciones existentes que puedan peligrar a causa de las operaciones de perforación e hincado a presión.
- 4) El Contratista será el responsable de mantener la línea e inclinación especificada, y de evitar el hundimiento de estructuras superyacentes u otros daños debido a las operaciones de perforación e hincado a presión.

- 5) Si el Contratista no está listo para colocar el caño dentro del orificio al terminar las operaciones de perforación e hincado a presión, se colocarán tabiques en los extremos del caño, se rellenarán los pozos de ataque situados en la vía pública, cubriéndose provisoriamente la superficie y reabriéndose al tránsito la parte afectada de la calle.
- 6) Todas las operaciones de perforación e hincado a presión se realizarán por intermedio de un Contratista habilitado con 5 años verificables y sujeto a la aprobación de la Inspección de Obras, de experiencia como mínimo en trabajos de características similares.
- 7) El Contratista notificará sobre el inicio de la excavación u operaciones de perforación con una anticipación mínima de 3 días.
- 8) Todo el trabajo se realizará en presencia de la Inspección de Obras, salvo que la Inspección de Obras haya otorgado una aprobación previa de realizar el trabajo en su ausencia.
- 9) Requisitos para Soldaduras:

Todos los procedimientos de soldadura utilizados para fabricar camisas de acero deberán contar con la pre-habilitación establecida por la Norma ANSI/AWS D1.1. Se requerirán los procedimientos de soldadura para las soldaduras longitudinales, de circunferencia, soldaduras de juntas de las camisas, placas de refuerzo y conexiones de acoples para aplicar la lechada de cemento.

Toda soldadura será realizada por soldadores especializados, soldadores o remachadores con experiencia adecuada en cuanto a los métodos de los materiales a utilizar. Los soldadores deberán contar con la habilitación establecida por la Norma ANSI/AWS D.1.1. En las pruebas para lograr la habilitación deberán utilizarse máquinas y electrodos similares a las que se usan en los trabajos.

B. Productos

- 1) Las camisas de acero deberán ser caños de acero soldados del diámetro y espesor indicados en los Planos de Ejecución. Las camisas de caños de acero se ajustarán a la Norma ANSI/AWWA C200 “Caños de acero para agua de 150 mm y mayores” conforme a los siguientes requisitos adicionales. La camisa se suministrará con extremos listos para soldadura y acoples para la inyección de lechada de presión como se indica. El Contratista podrá seleccionar un diámetro o espesor mayor para el método de trabajo y cargas, condiciones de ubicación y posibles interferencias.
- 2) Los espacios anulares entre el caño transportador y la camisa se llenarán con arena.

C. Materiales

- 1) Camisa de Acero:

La camisa de acero se ajustará a la Norma ASTM A283, grado C, salvo especificación en contrario. El diámetro y espesor mínimos de la pared serán los indicados en los Planos Tipo o en la Cláusula 3.10.6 “Cruces de Rutas de Jurisdicción Nacional o Provincial”. El Contratista suministrará las conexiones para lechada de 50 mm, espaciadas en forma regular a 1,5 m sobre el centro, alternando a 30 grados con respecto a la línea de plomada a cada lado de la línea central vertical. Las juntas de las secciones de la camisa se soldarán en el sitio usando soldadura a tope, soldadura a solapa o

usando cubrejuntas. Cada extremo de la camisa donde se usará soldadura a tope se preparará dejando biseles de 6 mm a 45 grados en los bordes externos.

2) Lechada:

La lechada consistirá en una parte de cemento Portland, dos partes de arena y una cantidad mínima de agua necesaria para obtener la consistencia deseada, y todas las mezclas de lechada contendrán un agente superfluidificante. El cemento Portland, el agua y la arena se ajustarán a los requisitos aplicables de la Cláusula 2.2 "Materiales para Hormigón, Morteros y Revoques".

3) Conexiones de Acoples para la aplicación de la Lechada de Cemento:

El Contratista proporcionará las conexiones para la aplicación de lechada en el interior de la de la camisa de acero como se indicó anteriormente. Se podrá disminuir la distancia longitudinal entre las conexiones de acople para brindar una lechada mas frecuente, pero en ningún caso se podrá exceder la distancia indicada.

4) Arena para Rellenar el Espacio Anular:

La arena para el espacio anular entre el caño instalado dentro y la camisa de acero deberá estar limpia y el 100 % deberá pasar por un Tamiz No 30 estándar.

D. Ejecución

1) Cabezal para el Hincado a Presión:

Se colocará un cabezal de acero para hincado a presión en el tramo delantero de la camisa de manera que se extienda alrededor de toda la superficie exterior de la camisa de acero y se proyecte por lo menos 450 mm fuera del extremo delantero del encofrado. El cabezal para hincado a presión no podrá sobresalir más de 12 mm fuera de la superficie exterior de la camisa. El cabezal estará cuidadosamente anclado para evitar cualquier fluctuación o variación de la alineación durante las operaciones de hincado y perforación. A fin de minimizar el vacío fuera de la camisa, se llevará a cabo la excavación por completo dentro del cabezal de hincado y no delante del cabezal. Se retirarán de adentro de la camisa de acero los materiales removidos durante la excavación mientras progresa la operación de hincado y perforación. No se permitirá la acumulación de material dentro de la manga.

2) Pozo de Ataque para Hincado a Presión:

Las excavaciones para la operación de perforación e hincado a presión se apuntalarán en forma adecuada a fin de proteger las instalaciones existentes, y para verificar que no se produzcan desplazamientos del suelo cerca los soportes del mecanismo de hincado. Se suministrarán cuñas de madera dura, acero de estructura o de hormigón, de una longitud suficiente para asegurar el control de la alineación de la perforación o hincado a presión. El Contratista proporcionará el espacio adecuado dentro de la excavación para permitir la inserción de los tramos de la camisa que se perforará o hincará a presión. Los tramos de madera o acero de estructura serán anclados para asegurar la acción de los mecanismos de hincado en línea con el eje del encofrado. Se construirá un bloque de apuntalamiento, que consistirá de una pieza de madera o de acero de estructura, entre el gato o mecanismos de hincado y el extremo de la camisa a fin de brindar un apuntalamiento

uniforme sobre el perímetro de la manga, distribuyendo la presión de hincado en forma pareja.

3) Control de la Alineación e Inclinación:

El Contratista controlará la aplicación de presión de hincado y excavación de materiales delante de la camisa mientras éste avanza, para evitar que la camisa se llene de tierra o se desvíe de la línea e inclinación requerida. El Contratista limitará la excavación de los materiales a la menor distancia posible de tal forma que evite el atascamiento, y de ese modo evitar la pérdida de suelo y el consecuente hundimiento o posibles daños en estructuras subyacentes. Las desviaciones de inclinación permitidas en la alineación horizontal y vertical no podrán superar los 6 cm cada 30 m en cualquier dirección sobre el tramo hincado y perforación hasta una desviación máxima de 15 cm.

4) Lechada:

Inmediatamente después de completar las operaciones de perforación o hincado, el Contratista inyectará lechada por las conexiones de acople de manera que llene por completo todos los vacíos fuera del caño de la camisa que sean resultado de las operaciones de perforación o hincado. Se controlará la presión de lechada para evitar la deformación del encofrado de acero y evitar el movimiento del suelo circundante. Una vez finalizadas las operaciones de lechada, el Contratista cerrará las conexiones de acople con tapones roscados de hierro fundido.

5) Una vez finalizadas las operaciones de lechada, el Contratista procederá a instalar el o los caños del tipo seleccionado. Las juntas se realizarán de acuerdo con los requisitos de la Cláusula de especificaciones para el tipo de material de caños instalados y las Cláusulas referidas a cruces.

6) Prueba del Caño Transportador:

Las pruebas hidráulicas del caño se completarán con anterioridad al rellenado con arena del espacio anular entre la camisa y el caño transportador. Las pruebas hidráulicas se realizarán de acuerdo con la Cláusula 3.9 "Pruebas Hidráulicas, Limpieza y Desinfección".

7) Relleno de Arena para el Espacio Anular en el Encofrado Hincado a Presión:

El Contratista proveerá la arena, equipo, mangueras, válvulas y accesorios necesarios para la operación. La arena se aplicará por aire por medio de mangueras y se depositará por presión de aire en su posición final. La arena no podrá tener grumos que impidan su flujo y el rellenado total de los vacíos. En general, el rellenado con arena se considerará completo cuando no se puede forzar más arena en el espacio anular. El Contratista protegerá y preservará las superficies interiores del encamisado de acero de cualquier daño.

8) Cerramiento de Pozos de Ataque:

Una vez retirados del pozo de ataque los equipos utilizados y los materiales excavados durante las operaciones de perforación e hincado, el Contratista rellenará el fondo del foso de instalación de la misma forma que la usada para los caños. El Contratista deberá limpiar el sitio de trabajo una vez que los trabajos hayan finalizado.

9) Las estructuras o elementos construidos bajo el nivel del terreno para su uso durante la ejecución de los trabajos (defensas, muros, pantallas, etc.) que

queden enterrados al finalizar los mismos deberán ser demolidos en su parte superior de manera tal que su parte más alta se encuentre por lo menos a 1 m bajo la superficie terminada.

3.2.6 MICROTUNELES

3.2.6.1 Generalidades

A. Requerimientos

El Contratista ejecutará los microtuneles completos de conformidad con la documentación contractual.

La técnica consiste en colocar cañerías de diámetro entre 300 mm hasta 500 mm utilizando una máquina microtunelera sin tener que excavar zanja. Así mismo la máquina tunelera ejecuta:

- 1) el túnel apropiado,
- 2) el sostén provisorio de las paredes laterales y del frente de ataque,
- 3) la evacuación de la tierra desalojada, y
- 4) la colocación del revestimiento del túnel.

B. Presentaciones

A los efectos de la Cláusula 2.1.1 “Presentaciones” el Contratista deberá presentar a la Inspección de Obras los planes detallados de los métodos y equipos a usar en la ejecución del túnel.

3.2.6.2 Procedimientos

- A. Se utilizará la colocación por microtunelera cuando deban instalarse caños debajo de afirmados donde las condiciones de tráfico y/o de espacio hagan muy difícil o impráctica la excavación de zanjas.

La microtunelera será colocada dentro de un pozo de ataque cuyas dimensiones serán lo menor posible. Para un pozo de ataque circular, el diámetro no deberá superar los 4 m.

La extracción de la microtunelera se realizará por un pozo de salida cuyo diámetro deberá también ser lo menor posible y no deberá superar los 2,50 m.

- B. La microtunelera deberá disponer de:

- 1) un guía láser,
- 2) un **[dispositivo]** de inyección de **[barro bentonítico]** con el fin de rellenar el espacio anular y de disminuir la abrasión de los rozamientos,
- 3) un **[dispositivo]** de control de la presión de **[barro]** o de la presión de tierra ante la herramienta de corte,
- 4) un **[dispositivo]** de junta hermética en la entrada a fin de permitir un trabajo bajo la napa freática,

- 5) un sistema de retracción y de inyección de [gravas cemento] en caso de tener que efectuar la retracción de la microtunelera.
- C. El Contratista deberá disponer de una tunelera hidráulica tipo À MARINAGE y de una tunelera À MARINAGE À VIS.
- D. Las cañerías utilizadas serán caños de [Hormigón Armado] o de [PRFV].
- Los caños deberán ser especialmente controlados durante su fabricación con el fin de que queden aptos.
- E. La excavación de los pozos de ataque y de salida serán ejecutados conforme a la Cláusula 3.1.4 “Excavaciones a Cielo Abierto”.
- Las tolerancias de colocación de cañerías por microtunelera serán las siguientes:
- 1) tolerancia de posición en plano 5 cm para una longitud de 100 m,
 - 2) tolerancia en altitud: 5 cm para una longitud de 100 m.
- No se admitirá ninguna cañería contra pendiente.
- E. Se colocará junto con las cañerías no metálicas un cable metálico con revestimiento de plástico para la detección del caño.

3.2.7 ELIMINACIÓN DE AGUA DE LAS EXCAVACIONES

3.2.7.1 Generalidades

- A. El Contratista eliminará el agua de las excavaciones proveyendo todos los equipos y mano de obra necesaria, completo de conformidad con la documentación contractual.
- B. Las obras se construirán con las excavaciones en seco, debiendo el Contratista adoptar todas las precauciones y ejecutar todos los trabajos concurrentes a tal fin. Toda agua encontrada durante la construcción de las zanjas, encamisados hincados o túneles deberá ser removida por el Contratista de tal forma que no se produzcan daños a personas, propiedades, creen inconvenientes, condiciones desagradables, o condiciones propicias para el desarrollo de enfermedades que amenazarán la salud pública.

3.2.7.2 Procedimiento

- A. El Contratista deberá proveer, instalar, operar y mantener bombas, caños, dispositivos y equipos de suficiente capacidad para mantener el área excavada como también las áreas de acceso libres de agua. Tal operación se mantendrá hasta que el área esté rellenada a un punto en el que el agua no interfiera con la correcta colocación de los caños y sus componentes o los rellenos. El Contratista deberá obtener la aprobación de la Inspección de Obras antes de suspender la operación de desagote.
- B. El Contratista deberá proveer todos los medios de trabajo y facilidades necesarias para alimentar las bombas. El agua que se extraiga de los pozos de bombeo para el abatimiento de la napa freática, será limpia, sin arrastre de material fino. Si el agua es estable y sin olor, se podrá descargar en el sistema de

recolección de aguas de lluvia en el lugar aprobado por la Inspección de Obras. Para defensa de las cámaras o de los pozos de trabajo contra avenidas de agua superficiales, se construirán ataguías, tajamares o terraplenes, si ello cabe, en la forma que proponga el Contratista y apruebe la Inspección de Obras.

- C. Para la eliminación del agua subterránea si fuese necesaria, el método utilizado deberá adaptarse a los tipos de suelo que atravesare la instalación, teniendo en cuenta que no deberán afectarse las construcciones aledañas. De ser necesario se empleará el método de depresión por puntas coladoras (Well-Point).
- D. En el caso que los pozos de las residencias particulares, en la vecindad de la obra, llegaran a secarse durante las operaciones de desagote, el Contratista deberá coordinar para proveer un método alternativo de suministro de agua a las partes afectadas durante la construcción.
- E. Los drenes que se construyan a lo largo de la excavación serán especialmente diseñados para tal finalidad.
- F. Los drenajes, si fueran necesarios, se construirán en el fondo de la excavación, tendrán la sección suficiente para lograr las condiciones enunciadas en el presente. Estarán constituidos por caños de cemento perforados colocados a junta seca y rodeados de una capa de canto rodado o por cualquier otro procedimiento eficaz que proponga el Contratista y sea aceptado por la Inspección de Obras.

3.2.8 PUENTES PLANCHADAS Y PASARELAS

3.2.8.1 Generalidades

- A. El Contratista proveerá Puentes, Planchadas y Pasarelas completos. De conformidad con la documentación contractual.
- B. La construcción de las obras por parte del Contratista no deberá causar inconvenientes innecesarios al público. El Contratista deberá tener siempre presente, durante la planeación de las obras, el derecho de acceso del público. A menos que la Inspección de Obras indique lo contrario, el tráfico peatonal y de vehículos será permitido durante la ejecución de las obras. En algunos caso el Contratista tendrá que proveer un desvío o ruta alterna previamente aprobada por la Inspección de Obras.

3.2.8.2 Procedimiento

- A. El Contratista deberá proveer y mantener acceso seguro y adecuado para peatones y vehículos cuando con las obras se pase por delante de hidrantes, colegios, iglesias, puertas cocheras, de garajes públicos o particulares, galpones, depósitos, fábricas, talleres, y establecimientos de naturaleza similar. Para tal efecto el Contratista colocará puentes o planchadas provisorios. El acceso deberá ser continuo y sin obstrucciones a menos que la Inspección de Obras apruebe lo contrario.
- B. El acceso de vehículos a los domicilios particulares deberá mantenerse, excepto cuando el progreso de la construcción lo impida siempre y cuando sea por un periodo de tiempo que en la opinión de la Inspección de Obras sea razonable. Si el relleno de la obra estuviese completo a un grado que permitiera el acceso seguro, el Contratista deberá limpiar el área para permitir el acceso vehicular a los domicilios.

- C. Para facilitar el tránsito de peatones, en los casos en que el acceso a sus domicilios se hallara obstruido por las construcciones, se colocarán cada 50 m como máximo, pasarelas provisorias de 1,20 m de ancho libre y de la longitud que se requiera, con pasamanos, rodapiés y barandas.
- D. El Contratista deberá cooperar con las diferentes entidades encargadas en el reparto del correo, recoger la basura, y demás servicios de tal forma que se puedan mantener los horarios existentes para su prestación.

3.2.9 DESAGÜES PÚBLICOS Y DOMICILIARIOS

3.2.9.1 Generalidades

- A. El Contratista proveerá los elementos y mano de obra necesarios para mantener y proteger los desagües públicos y domiciliarios completos de conformidad con la documentación contractual.
- B. Toda vez que con motivo de las obras se modifique o impida el desagüe de los albañales u otras canalizaciones, el Contratista adoptará las medidas necesarias para evitar perjuicios al vecindario. Inmediatamente de terminadas las partes de las obras que afectaban dichos desagües, el Contratista deberá restablecerlos en la forma primitiva.

3.2.9.2 Procedimiento

- A. El Contratista ejercitará todas las precauciones razonables para proteger los canales, drenajes y charcos de agua contra la contaminación y deberá programar sus operaciones de tal forma que pueda minimizar la creación de barro y sedimentos en dichas instalaciones. El control de la contaminación de agua deberá consistir en la construcción de aquellas instalaciones que puedan ser requeridas para prevenir, controlar y suprimir la contaminación del agua.
- B. El Contratista deberá mantener un sistema de drenaje dentro y a través del sitio o lugar de trabajo. No se permitirán represas hechas con tierra en áreas asfaltadas pavimentadas. Represas temporales hechas con bolsas de arena, concreto asfáltico u otro material permitido para proteger el área de trabajo cuando sea necesario, siempre que su uso no cree una situación peligrosa o de fastidio al público. Dichas represas se removerán del sitio una vez que no sean necesarias.
- C. No deberá interrumpirse el transporte y eliminación de aguas servidas. En el caso de que el Contratista interrumpa las instalaciones cloacales existentes, deberá transportarse el flujo cloacal en conductos cerrados, y eliminarse mediante un sistema de cloacas con condiciones sanitarias adecuadas. No se permitirá la conducción de residuo cloacal hacia el interior de zanjas, ni su cobertura posterior con relleno.

3.2.10 APUNTALAMIENTOS - DERRUMBES

3.2.10.1 Generalidades

- A. El Contratista proveerá los elementos y mano de obra necesarios para realizar apuntalamientos y evitar o controlar derrumbes completo con la documentación contractual.
- B. Cuando se deban practicar excavaciones en lugares próximos a la línea de edificación o a cualquier construcción existente y hubiese peligro inmediato o remoto de ocasionar perjuicios o producir derrumbes, el Contratista efectuará el

apuntalamiento prolijo y conveniente de la construcción cuya estabilidad pueda peligrar.

3.2.10.2 Procedimiento

- A. El Contratista deberá adoptar las medidas necesarias para evitar deterioros de canalizaciones o instalaciones que afecten el trazado de las obras, realizando los apuntalamientos y sostenes que sea necesario realizar a ese fin.
- B. En el caso de emplearse enmaderamientos completos o estructuras semejantes, deberán ser de sistemas y dimensiones adecuados a la naturaleza del terreno de que se trate, en forma de asegurar la perfecta ejecución de la parte de obra respectiva.
- C. Cuando se empleen tablestacados metálicos deberán asegurar la hermeticidad del recinto de trabajo.
- D. Si fuera tan inminente la producción del derrumbe, que se repunte imposible evitarlo, el Contratista procederá, previas las formalidades del caso, a efectuar las demoliciones necesarias. Si no hubiese previsto la producción de tales hechos o no hubiese adoptado las precauciones del caso y tuviera lugar algún derrumbe o se ocasionasen daños a las propiedades o a personas, será de su exclusiva cuenta la reparación de todos los daños y perjuicios que se produjeran.

3.2.11 DEPÓSITOS DE LOS MATERIALES

3.2.11.1 Generalidades

- A. El Contratista será responsable del depósito de los materiales extraídos de las excavaciones, de acuerdo con la documentación contractual.

3.2.11.2 Procedimiento

- A. La tierra o material extraído de las excavaciones que deban emplearse en ulteriores rellenos, se depositará provisoriamente en los sitios más próximos a ellas en que sea posible hacerlo y siempre que con ello no se ocasionen entorpecimientos al tráfico, como así al libre escurrimiento de las aguas superficiales, ni se produzca cualquier otra clase de inconvenientes que a juicio de la Inspección de Obras pudieran evitarse.
- B. Los permisos, depósitos de garantía y derechos municipales necesarios para realizar depósitos en la vía pública, serán gestionadas por el Contratista.
- A. Si el Contratista debiera recurrir a la ocupación de terrenos de propiedad fiscal o particular para efectuar los depósitos provisorios de tierra, deberá gestionar previamente la autorización del propietario respectivo, recabando esta por escrito aún cuando fuese a título gratuito y remitiendo copia a la Inspección de Obras. Una vez desocupado el terreno, remitirá igualmente a la Inspección de Obras testimonio de que no existen reclamaciones ni deudas pendientes por la ocupación. Tal formalidad no implica ninguna responsabilidad para **Municipalidad de Sunchales** y tan sólo se exige como recaudo para evitar ulteriores reclamaciones en su carácter de comitente de los trabajos.

3.3 RELLENOS

3.2.2 RELLENOS Y TERRAPLENAMIENTOS

3.2.2.1 Generalidades

- A. El Contratista efectuará rellenos y terraplenamientos completos de conformidad con la documentación contractual.
- B. En el caso de que la autoridad municipal disponga condiciones de relleno que difieran de las del presente, se aplicarán las más estrictas.

3.2.2.2 Procedimiento

- A. El relleno no será volcado directamente sobre los caños o estructuras.
 - B. No se colocará relleno hasta haber drenado totalmente el agua existente en la excavación, excepto cuando se trate de materiales para drenaje colocados en sectores sobre-excavados.
 - C. El material de relleno se colocará en capas. El espesor de cada capa será compatible con el sistema y equipo de compactación empleado. En cualquier caso, el espesor de cada capa luego de compactada no excederá de 20 cm. La operación será continua hasta la finalización del relleno.
 - D. El Contratista procederá tan pronto como sea posible a rellenar las excavaciones que deban quedar rellenas.
 - E. Cuando sea necesario excavar más allá de los límites normales para retirar obstáculos, los vacíos remanentes serán rellenados con material apropiado.
 - F. Los vacíos dejados por tablestacados, entibamientos y soportes serán rellenados en forma inmediata con arena, de manera tal que se garantice el llenado completo de los mismos.
- G. Requisitos para el Relleno de Zanjas**
- 1) Teniendo en cuenta que el diseño o la verificación estructural del caño está basada en la configuración de zanja mostrada en los planos de ejecución, el Contratista deberá ajustarse estrictamente a la misma.
 - 2) El Contratista mantendrá el ancho transversal de la zanja indicado en los planos hasta un plano horizontal de 0.15 m por encima de la parte superior del caño.
 - 3) Si en cualquier lugar bajo dicho plano horizontal el Contratista inclina las paredes de la zanja o excede el ancho máximo de la zanja indicado en los Planos de Ejecución, se deberá "mejorar" el relleno de la zona de caños o aumentar la clase de caño según se especifica en el presente, sin costo alguno para **Municipalidad de Sunchales**. Se entenderá por relleno "mejorado" el relleno con arena-cemento u otros materiales similares, a satisfacción de la Inspección de Obras.
 - 4) Si se excede la ovalización permitida para el caño, el Contratista deberá retirar el relleno y volver a redondear o reemplazar el caño, reparar todo el revestimiento dañado y volver a instalar el material y el relleno de zanja como se especificó, sin costo alguno para el **Municipalidad de Sunchales**.
- H. Relleno de la zona de caño**
- 1) La zona de caño consiste en la parte del corte transversal vertical de la zanja ubicada entre un plano de 10 cm por debajo de la superficie inferior del caño, es decir, la rasante de la zanja, y el plano que pasa por un punto situado a 15 cm por encima de la superficie superior del caño. El lecho de

apoyo para los caños de comportamiento flexible es la parte de material de relleno para la zona de caño que se encuentra entre el rasante de la zanja y la parte inferior del caño. El lecho de apoyo para los caños de comportamiento rígido es la parte de material de relleno para la zona de caño que está entre el rasante de la zanja y la línea de nivel que varía entre la parte inferior del caño y la línea cortada con hilo tensado, como se indique en función del ángulo de apoyo.

- 2) El material de relleno de la zona de caño será colocada y compactada de manera tal de proveer asiento uniforme y soporte lateral a la cañería.
- 3) Se proveerá de lecho de apoyo para todas las cañerías. Las tuberías no podrán instalarse de forma tal que el contacto o apoyo sea puntual o una línea de soporte. El lecho de apoyo tiene por misión asegurar una distribución uniforme de las presiones exteriores sobre la conducción.
- 4) Para tuberías con protección exterior, el material del lecho de apoyo y la ejecución de éste deberá ser tal que el recubrimiento protector no sufra daños.
- 5) Si la tubería estuviera colocada en zonas de agua circulante deberá adoptarse un sistema tal que evite el lavado y transporte del material constituyente del lecho.
- 6) Después de la compactación del lecho de apoyo, el Contratista realizará el recorte final utilizando una línea de hilo tensado para establecer la inclinación, de modo que, desde el momento en que se lo tienda por primera vez, cada tramo del caño esté continuamente en contacto con el lecho de apoyo a lo largo de la parte inferior extrema del caño. Las excavaciones de nichos de remache para las uniones espiga y enchufe y soldaduras de caños se realizarán según se requieran.
- 7) Se rellenará la zona de caño con el material de relleno especificado en los planos de ejecución. El Contratista tomará las precauciones necesarias para evitar daños al revestimiento de los caños, uniones catódicas o al caño mismo durante las operaciones de instalación y relleno.

I. Relleno de la zona de zanja

Una vez colocado el relleno en la zona de caño en la forma indicada, y después de drenar por completo todo excedente de agua de la zanja, se procederá a rellenar la zona de zanja. La zona de zanja es la parte del corte transversal vertical ubicada entre un plano de 15 cm por encima de la superficie superior del caño y el plano que se encuentra a un punto de 45 cm por debajo de la superficie terminada, o si la zanja se encuentra debajo de pavimento, 45 cm por debajo del rasante del mismo.

J. Relleno Final

Se considera relleno final a todo relleno en el área de corte transversal de zanja dentro de los 45 cm de la superficie terminada, o si la zanja se encuentra debajo de pavimento, todo relleno dentro de los 45 cm de la rasante del mismo.

K. Relleno alrededor de estructuras

- 1) El relleno alrededor de obras de mampostería u hormigón se efectuará luego de que las estructuras hayan adquirido suficiente resistencia como para no sufrir daños.
- 2) Tampoco se realizará el relleno hasta que la estructura haya sido inspeccionada por la Inspección de Obras y aprobada

- 3) Cuando la estructura deba transmitir esfuerzos laterales al suelo el relleno se realizará con suelo cemento o arena-cemento compactados a un mínimo del 95% del ensayo Proctor Normal.
- 4) En estructuras que transmitan esfuerzos al suelo por rozamiento de su parte inferior, se ejecutará una sobre-excavación de 20 cm de profundidad que será rellenada con grava. Esta grava cumplirá con los requerimientos de la sección 2.3.3 “Gravas para relleno” y se compactará a una densidad no inferior al 90% de la determinada mediante el ensayo Proctor Normal.

L. Terraplenamientos

- 1) Los terraplenes se construirán con los materiales indicados en los planos de ejecución.
- 2) El material de terraplén se colocará en capas. El espesor de cada capa será compatible con el sistema y equipo de compactación empleado. En cualquier caso, el espesor de cada capa luego de compactada no excederá de 20 cm.

3.2.3 PRUEBAS DE COMPACTACIÓN

3.2.3.1 Generalidades

- A. El Contratista realizará las compactaciones completas de conformidad con la documentación contractual.
- B. Los rellenos se compactarán de acuerdo a uno o varios de los métodos indicados en el presente, de acuerdo con la naturaleza del relleno, el grado de compactación a alcanzar y el equipo que se empleará.
- C. Sólo se permitirá el empleo de otros métodos de compactación si la Inspección de Obras lo autoriza expresamente.
- D. La autorización dada por la Inspección de Obras para el empleo de un determinado método de compactación no implicará disminución alguna en la responsabilidad del Contratista, la que continuará siendo plena por los resultados obtenidos y por los posibles daños producidos a terceros o a la instalación que se construye.
- E. En el momento de efectuarse la compactación el contenido de humedad del material de relleno será tal que el grado de compactación especificado pueda ser obtenido y el relleno resulte firme y resistente. El material de relleno que contenga exceso de humedad, no será compactado hasta que el mismo se reduzca lo suficiente como para obtener la compactación especificada.

3.2.3.2 Procedimiento

- A. Los métodos de compactación a emplear serán:
 - 1) Compactación Mecánica:
empleando equipos estáticos o dinámicos.
 - 2) Compactación Manual:
empleando pisones de tamaño y peso adecuados.

B. En la compactación del relleno de zanjas para cañerías sólo podrá emplearse compactación manual dentro de la zona de caño y hasta 0.20 m por encima de la misma. Por encima de ese nivel, podrá emplearse compactación mecánica.

C. Grado de compactación requerido

Salvo que se especifique otro, el grado de compactación referido al ensayo Proctor Normal requerido será:

- | | |
|-------------------------------------|-----|
| 1) Zona de caño | 90% |
| 2) Zona de zanja | 90% |
| 3) Relleno final | 90% |
| 4) Relleno alrededor de estructuras | 95% |

D. Ensayos de compactación en el terreno

La Inspección de Obras podrá verificar en el terreno el cumplimiento del grado de compactación requerido, empleando cualquier método apto para tal fin

3.3 COLOCACIÓN DE CAÑERÍAS Y ACCESORIOS - CLOACAS

3.3.1 PRECAUCIONES A OBSERVARSE

3.3.1.1 Generalidades

El Contratista colocará las cañerías y piezas especiales observando las siguientes precauciones.

3.3.1.2 Precauciones

- A. Antes y después de transportar los caños y piezas al lugar de su colocación, los caños se examinarán prolijamente, vigilando especialmente que la superficie interior sea lisa, que la superficie exterior no presente grietas, poros o daños en la protección o acabado, fallas o deformaciones.
- B. Todas las cañerías, accesorios, etc. serán transportados, conservados y protegidos con cuidado para que no sufran daños, golpes, caídas y en los casos aplicables protección de la luz del sol. Todos los equipos de transporte y conservación de caños deberán ser a satisfacción de la Inspección de Obras. No se colocarán caños directamente apoyados en terreno irregular, debiendo sostenerse de manera que se proteja el caño contra eventuales daños que pudieran producirse cuando se coloque en la zanja o cualquier otro lugar.
- C. No se instalarán caños con deficiencias. Aquellos que a criterio de la Inspección de Obras, puedan producir perjuicios deberán repararse, a satisfacción de la Inspección de Obras, o proveer e instalar un caño nuevo que no esté dañado.
- D. Luego se ubicarán al costado y a lo largo de las zanjas y se excavarán los nichos de remache en correspondencia de cada junta. Antes de bajarse a la zanja, los caños y piezas se reconocerán de acuerdo a su posición según el diagrama definitivo de colocación. También limpiarán esmeradamente, sacándoles el moho, tierra, pintura, grasa, etc., adheridos en su interior, dedicando especial atención a la limpieza de las espigas, enchufes y bridas. Luego se asentarán sobre el lecho de apoyo, cuidando que apoyen en toda la longitud del fuste y se construirán las juntas que se hubiesen especificado.
- E. La colocación de cañerías deberá ser hecha por personal especializado.
- F. Cada tramo de cañería de 600 mm de diámetro o mayor se tenderá en el orden y posición previsto en el diagrama de marcación. Al tender los caños, se colocarán en la línea e inclinación prevista, con una tolerancia de 25 mm en la alineación horizontal y 5 mm en la vertical.
- G. Se protegerán todas las aberturas de caños y elementos especiales con sombreretes o tapones adecuados para evitar el acceso no autorizado de personas, animales, agua o cualquier sustancia no deseada. En todo momento se proveerán elementos para impedir la flotación del caño.

3.3.2 COLOCACIÓN DE CAÑERÍAS Y PIEZAS ESPECIALES

3.3.2.1 Generalidades

El Contratista colocará las cañerías y piezas especiales de acuerdo con el procedimiento que se detalla a continuación.

3.3.2.2 Procedimiento

A. Transporte y Manejo de Materiales

1) Transporte:

Se inspeccionarán cuidadosamente los caños, accesorios y elementos relacionados antes y después de la instalación, y se rechazarán los que tengan deficiencias. Los caños y accesorios no deberán tener asperezas o rebabas. Antes de colocarse en su posición, deberá limpiarse y mantener limpios los caños, accesorios y elementos relacionados. Se proveerán las estructuras apropiadas para bajar las secciones de caños a las zanjas. Bajo ninguna circunstancia se podrá dejar caer o arrojar a la zanja los caños, accesorios o cualquier otro material.

- 2) Todas las pruebas para verificar defectos y pérdidas, antes y después de la instalación final, serán realizadas en presencia de la Inspección de Obras, y estarán sujetas a su aprobación anterior a la aceptación. El material que se encontrara deficiente durante el avance de la obra, será rechazado, y el Contratista lo retirará rápidamente del lugar de trabajo.
- 3) La excavación de zanjas y el relleno se ajustará a los requisitos de las Cláusulas 3.1 "Excavaciones" y 3.2 "Rellenos", y como se especifique en el presente. La compactación mínima de relleno en la zona de cañería será de [90] % de densidad máxima del ensayo Proctor Normal.

B. Tendido de los Caños

- 1) Las cañerías de espiga y enchufe se colocarán con el enchufe en dirección aguas arriba.
- 2) Las cañerías una vez instaladas deberán estar alineadas sobre una recta, salvo en los puntos expresamente previstos en los Planos de Ejecución o en los que indique la Inspección de Obras. La pendiente definida en los Planos de Proyecto deberá ser rigurosamente uniforme dentro de cada tramo.
- 3) Excepto en tramos cortos autorizados por la Inspección de Obras, las cañerías se colocarán en dirección cuesta arriba cuando la pendiente sea mayor de 10 %. Cuando el caño deba colocarse cuesta abajo, se lo sujetará con tacos para mantenerlo en posición hasta que el caño siguiente proporcione apoyo suficiente para evitar su desplazamiento.
- 4) Los caños se tenderán directamente sobre el material del relleno que forma el lecho de apoyo. No se permitirá el uso de bloques, y el lecho de apoyo deberá colocarse de manera que forme un elemento de sostén continuo y sólido a lo largo de toda la cañería. Se realizarán las excavaciones necesarias para facilitar el retiro de los elementos de transporte y conservación una vez tendido el caño. Se excavarán huecos en las juntas de espiga y enchufe en los extremos del caño, para evitar cargas puntuales en dichas uniones de enchufe. La zanja deberá sobre-excavarse para permitir el acceso adecuado a las juntas en el sitio de trabajo, para permitir la ejecución de dichas juntas, y para permitir la aplicación del revestimiento.
- 5) Antes de proceder al tendido de los caños, el lecho de apoyo deberá ser aprobado por la Inspección de Obras.

C. Juntas Tipo Espiga y Enchufe

Inmediatamente antes de empalmar un caño, la junta se limpiará con cuidado, y se colocará en ella un aro de goma limpio, lubricado con lubricante vegetal previamente aprobado. La espiga del caño a empalmar se limpiará con cuidado y se lubricará con aceite vegetal. Entonces se insertará el extremo de espiga del tramo de caño dentro del enchufe de caño previamente tendido penetrando hasta la posición correcta. No se permitirá rotar o cabecear el caño para colocar la espiga dentro del enchufe.

D. Obstrucciones

- 1) Cuando sea necesario levantar o bajar el caño por encontrarse obstrucciones imprevistas u otras causas, la Inspección de Obras podrá cambiar la alineación y/o las inclinaciones. Dichos cambios se efectuarán mediante deflexión de las juntas, o el uso de piezas de ajuste. En ningún caso la deflexión de la junta deberá exceder la máxima deflexión recomendada por el fabricante del caño. Ninguna junta deberá colocarse de tal forma que su falta de encaje adecuado reduzca en cualquier medida la resistencia y estanqueidad de la junta terminada.
- 2) En caso de encontrar paredes o fondos de zanja en estado inestable, como en el caso de excavaciones por debajo de agua subterránea, se deberá regularizar esta condición antes de tender el caño. De acuerdo con la gravedad del problema, el Contratista podrá elegir usar tablestacados, entibados completos, well point, drenes inferiores, retirar la tierra inestable y reemplazarla con material apropiado o una combinación de métodos.
- 3) El Contratista proporcionará la protección y el mantenimiento adecuados de todas las estructuras, drenajes, desagües y otras obstrucciones subterráneas y de superficie que surjan durante el trabajo.
- 4) Cuando se obstruya la inclinación o alineación del caño debido a estructuras existentes tales como conductos, canales, caños, conexiones de ramificaciones a desagües principales, o desagües principales, el Contratista, se encargará de sujetar, reubicar, retirar o reconstruir dichas obstrucciones en forma permanente. El Contratista deberá coordinar este trabajo junto con los propietarios o responsables de dichas estructuras.

E. Limpieza

A medida que avance el tendido de los caños, el Contratista mantendrá el interior de la cañería libre de cualquier desecho. Al terminar de instalar los caños, señalar los empalmes y efectuar las reparaciones internas necesarias antes de probar la cañería terminada, el Contratista limpiará completamente el interior de la cañería, para eliminar toda arena, suciedad, salpicadura de mortero y cualquier otro desecho.

F. Condiciones Climatológicas

- 1) Ningún caño se instalará sobre una fundación en la que haya entrado escarcha, o en momento alguno si hay peligro de que se forme hielo o penetre escarcha en el fondo de la excavación. Ningún caño se tenderá si no puede proveerse lo necesario para tapar la zanja antes de que se forme hielo o escarcha.
- 2) No se tenderá el caño cuando las condiciones de la zanja o el clima no sean apropiados a juicio de la Inspección de Obras. Al finalizar cada día de trabajo, se cerrará temporariamente las terminaciones abiertas con tapones herméticos o tabiques.

G. Válvulas

- 1) Todas las válvulas se transportarán y conservarán en forma evitar que se golpee o dañe cualquier parte de la válvula. Todas las juntas se limpiarán y prepararán con cuidado antes de instalarse. El Contratista regulará todos los vástagos y operará cada válvula antes de instalarla, para verificar su funcionamiento adecuado.
- 2) Todas las válvulas se instalarán de manera que los vástagos de válvula estén correctamente niveladas y en la ubicación indicada.

H. Continuidad Eléctrica entre Caños/Puestos para Medición de Potencial

Cuando se instalen cañerías metálicas, el Contratista deberá obtener los servicios de un consultor especialista y calificado en el área de la protección contra la corrosión para caños de metal. El diseño y la construcción del sistema de continuidad eléctrica se hará de acuerdo con las recomendaciones técnicas del consultor.

A los efectos de la Cláusula 2.1.1 "Presentaciones" el Contratista deberá presentar para la aprobación de la Inspección de Obras un juego completo de planos de Detalle del Sistema. Tal aprobación será requerida para la iniciación de los trabajos.

I. Protección Catódica

Es la responsabilidad del Contratista obtener los servicios de un consultor especialista y calificado en el área de la protección contra la corrosión para caños de metal. El diseño y la construcción del sistema de Protección Catódica se hará de acuerdo con las recomendaciones técnicas del consultor.

A los efectos de la Cláusula 2.1.1 "Presentaciones" el Contratista deberá presentar para la aprobación de la Inspección de Obras un juego completo de planos de Detalle del Sistema. Tal aprobación será requerida para la iniciación de los trabajos.

J. Cinta para Ubicación

"Esta cinta se instalará a 30 cm por sobre cañerías no metálicas y tendrá las siguientes características: color anaranjado; ancho 200 mm aproximadamente; deberá tener impresa la siguiente leyenda "CUIDADO, CAÑERÍA DE CLOACA" a lo largo de toda su longitud con letras de 30 mm de altura como mínimo; material plástico, el que podrá presentar orificios, inserto en la cinta deberá tener un alma de aluminio o sistema equivalente a efectos de permitir la detección desde la superficie mediante equipamiento idóneo".

3.3.3 TAPADA DE LAS CAÑERÍAS

3.3.3.1 Generalidades

A. Definición

Tapada de la cañería es la distancia vertical medida desde la superficie del pavimento o vereda hasta el extradós de la cañería en la vertical del mismo.

B. Tapada de Diseño

Las tapadas de diseño para la instalación de las cañerías son las siguientes:

- 1) Cuando se instalan colectoras por veredas: 0.80 m.
- 2) Cuando se instala por calzada: 1,20 m.

C. Tapada Mínima

La tapada mínima de los colectores de diámetros mayores de 300 mm será de 110 cm.

3.3.3.2 Procedimiento

A. Las cañerías se instalarán según las cotas indicadas en los Planos de Ejecución.

B. En presencia de una interferencia que obligue a colocar la cañería con una tapada mayor que la indicada en los Planos de Ejecución, se profundizará lo mínimo compatible con la ejecución del trabajo previa aprobación de la Inspección de

Obras.

- C. Cuando las calzadas fuesen de tierra, el Contratista deberá recabar de la Municipalidad la cota definitiva de pavimentación o, de no ser ello viable, se considerará como posible cota de las futuras pavimentaciones la que resulte del trazado de rasantes desde los pavimentos más próximos.

3.3.4 COLOCACIÓN DE CAÑERÍAS DE PVC SIN PRESIÓN INTERNA

3.3.4.1 Generalidades

El Contratista instalará caños rectos y piezas especiales de PVC para caños, sin presión interna, completos de conformidad con la documentación contractual.

3.3.4.2 Procedimiento

- A. La instalación se ajustará a los requisitos del manual AWWA M23, a los requisitos aplicables de las Cláusulas 3.1 “Excavaciones” y 3.2 “Rellenos”, instrucciones suministradas por el fabricante de caños, y a los requisitos complementarios o modificaciones contenidas en el presente.
- B. El corte y maquinación de los caños se llevará a cabo de acuerdo con los procedimientos estándar del fabricante para dicha operación. Para cortar caño no se usará cortafío, cortador estándar para caños de hierro, ni ningún otro método que pueda quebrar el caño o dejar bordes ásperos o desparejos.
- C. No se permitirá colocar caños de PVC para tapadas menores de 0,7 m, salvo que seefectúe un revestimiento estructural de hormigón armado que tome las cargas externas, manteniendo los espesores y demás características del caño. El hormigón a emplear será H-13 y el acero A-420.

3.3.5 COLOCACIÓN DE CAÑERÍAS DE POLIETILENO SIN PRESIÓN INTERNA

3.3.5.1 Generalidades

El Contratista instalará cañerías de polietileno sin presión interna, completas, de conformidad con la documentación contractual.

3.3.5.2 Procedimiento

- A. La instalación se ajustará a los requisitos de la Norma ASTM D 2321 a los requisitos de las Cláusulas 3.1. “Excavaciones” y 3.2 “Rellenos”, instrucciones suministradas por el fabricante de los caños, y a los requisitos complementarios indicados en el presente.
- B. No se permitirá colocar caños de este material para tapadas menores de 0,7m salvo que se efectúe un recubrimiento estructural de hormigón armado que tome las cargas externas, manteniendo los espesores y demás características del caño. El hormigón a emplear será H 13 y el acero A 420.
- C. Juntas en el Terreno
 - 1) Los caños con uniones espiga y enchufe se tenderán con el extremo hembra orientado hacia adelante, en la dirección del tendido. La inclinación del caño se dará en líneas rectas, cuidando que no se formen hendiduras o puntos bajos.
 - 2) Una vez que el aro esté debidamente colocado en la ranura de la unión enchufe, se aflojará la tensión del aro poniendo un destornillador debajo del aro y pasándolo alrededor de la circunferencia de dicha unión.
 - 3) Se limpiarán los extremos del caño y se aplicará una capa fina de lubricante a la superficie externa de la espiga, con el aro ubicado en posición, y a la superficie interna del enchufe. No se usará otro lubricante que no sea el suministrado con el caño. Se entrará a presión el extremo del caño dentro del enchufe del caño adyacente. Podrá emplearse la pala de una retroexcavadora o un aparejo de cable, pero la fuerza deberá ser pareja, no una fuerza de impacto, y se distribuirá de manera uniforme para no dañar el extremo del caño. Deberá ponerse un taco de madera sobre la cara para absorber la presión.
 - 4) Si se utilizan juntas por electrofusión, se ejecutará la junta de acuerdo con el procedimiento recomendado por el fabricante.

3.4 CONEXIONES

3.4.1 CONEXIONES DOMICILIARIAS DE CLOACA

3.4.1.1 Generalidades

A. El Contratista proveerá e instalará conexiones domiciliarias para cloaca, completas, de conformidad con la documentación contractual.

B. Inspección

Todos los materiales podrán ser inspeccionados en la planta del fabricante de acuerdo con las disposiciones de las normas referenciadas, con los requisitos adicionales establecidos en la presente especificación. El Contratista notificará a la Inspección de Obras por escrito la fecha de comienzo de su fabricación, por lo menos catorce días antes del comienzo de cualquier etapa de fabricación del elemento.

Mientras dure la fabricación del elemento, la Inspección de Obras tendrá acceso a todas las áreas donde se realice dicha fabricación, y se le permitirá realizar todas las inspecciones que sean necesarias para verificar el cumplimiento de las Especificaciones.

C. Ensayos

Salvo las modificaciones indicadas en la presente especificación, todo material empleado para fabricar los elementos será ensayado de acuerdo con los requisitos de las normas referenciadas, según corresponda.

El Contratista realizará dichos ensayos de materiales sin cargo para **Municipalidad de Sunchales**. La Inspección de Obras podrá presenciar todos los ensayos efectuados por el Contratista; siempre que el programa de trabajo del Contratista no se atrase por motivos de simple conveniencia de la Inspección de Obras.

Además de los ensayos requeridos expresamente, la Inspección de Obras podrá solicitar muestras adicionales de cualquier material para la realización de ensayos por parte de **Municipalidad de Sunchales**. Dichas muestras adicionales se proveerán sin costo adicional para **Municipalidad de Sunchales**.

3.4.1.2 Producto

Se utilizará cañería de PVC DN 110. Los caños deberán cumplir con lo especificado en la Cláusula 2.5.3 "Cañerías de Policloruro de Vinilo no Plástico".

3.4.1.3 Ejecución

A. La ejecución de las conexiones se efectuará de acuerdo con estas especificaciones y siguiendo los lineamientos indicados en los planos Tipo según corresponda.

B. Los obreros que se empleen en la instalación de conexiones, deberán ser especialistas.

C. La instalación de estas conexiones se efectuará excavación mecánica, para el tendido correcto.

D. Una vez realizada la excavación se deberá vincular la colectora principal con el conexión domiciliaria con todos los elementos detallados en los planos.

E. luego de la vinculación se deberá verificar el correcto funcionamiento, una vez verificado se procede al tapado y reparación de veredas o pavimento. Se deberá dejar en las mismas condiciones previas a las intervenciones.

- F.** Antes de efectuar las perforaciones, el Contratista deberá adoptar las precauciones necesarias para evitar deterioros en las instalaciones subterráneas existentes pues será por su cuenta la reparación de los que se produjesen y deberá afrontar las responsabilidades que de ellos deriven.

- G.** La conexión deberá estar asentada sobre tierra firme. Los pozos de rellenarán en capas con tierra compactada.

3.5 ESTRUCTURAS DE HORMIGÓN

3.5.1 REGLAMENTOS APLICABLES

El cálculo y construcción de las estructuras de **hormigón** se regirán por los Reglamentos, Recomendaciones y Disposiciones del Sistema Reglamentario Argentino para Obras Civiles (SIREA) aprobadas por Resoluciones N° 55/87 y 69/87 SOP (ex CIRSOC).

En los aspectos no contemplados por el SIREA ni por las presentes especificaciones técnicas, podrán aplicarse otros reglamentos, previa aceptación de **Municipalidad de Sunchales**

En aquellos casos en que surgieren discrepancias entre cualquier aspecto reglamentario y las presentes especificaciones técnicas, prevalecerán estas últimas.

3.5.2 REQUERIMIENTOS ESPECIALES

Salvo que en los planos se indique lo contrario, regirán los siguientes requisitos:

3.5.2.1 Tipos de Hormigón para Estructuras

Para las fundaciones, estructuras en contacto con el suelo y/o con líquidos, se deberá emplear hormigón tipo H21 o superior, con una relación $a/c=0.48$.

3.5.2.2 Tipo de Acero

En todas las estructuras de hormigón armado se deberá emplear acero ADM 420 o ADN 420.

3.5.2.3 Tipo de Cemento

Cuando se indique en los planos o cuando el suelo o el agua en contacto con el hormigón presenten agresividad se empleará cemento altamente resistente a los sulfatos.

3.5.2.4 Fisuración

Las estructuras en contacto con el suelo deberán ser verificadas a fisuración en la condición de ancho de fisura muy reducido.

3.5.2.5 Estanqueidad

Todas las estructuras de los elementos que contengan líquidos, estén o no en contacto con el suelo, deberán ser verificadas a estanqueidad.

3.5.2.6 Recubrimientos

Los recubrimientos de las armaduras estructurales en contacto con el suelo deberán ser de TRES (3) cm como mínimo.

3.5.2.7 Cuantías Mínimas de Armadura

Se adoptará como cuantía mínima el 0.25% de la sección de hormigón.

3.5.3 CONTROL DEL HORMIGÓN

3.5.3.1 A efectos de evaluar la resistencia potencial de cada tipo de hormigón, se extraerán muestras de hormigón fresco cada 50 m³ o fracción menor por día de trabajo y por estructura que se ejecute.

La evaluación se hará de la forma especificada en el "Reglamento Argentino de

3.5.3.2 En los casos que el hormigón utilizado no cumpla con las condiciones fijadas en dicho reglamento, se procederá a realizar los ensayos especificados en el mismo para verificar la resistencia del hormigón de la estructura mediante la extracción y ensayo de testigos., pudiéndose presentarse dos alternativas:

- A.** Que el hormigón de la estructura cumpla con las condiciones fijadas en el reglamento para considerar satisfactoria la resistencia de la misma. En este caso la estructura será aceptada aplicando la siguiente multa calculada sobre el valor índice hasta un máximo del 50% del mismo:

$$Y = 0.2 X^2$$

siendo Y: descuento en %

$$X = \frac{(\sigma'_{bm} - \sigma'_{bm \text{ prob}})}{\sigma'_{bm}} \times 100$$

para el caso que no cumpla la condición de resistencia media para la serie de ensayos,

donde:

σ'_{bm} : resistencia media mínima que debe cumplir cada serie de ensayos establecida en el reglamento.

$\sigma'_{bm \text{ prob}}$: resistencia media de la serie de ensayos

$$y \quad X = \frac{(0.85 \sigma'_{bk} - \sigma'_{b \text{ ensayo}})}{0.85 \sigma'_{bk}} \times 100$$

para el caso en que no se cumpla la condición de resistencia mínima individual

donde:

σ'_{bk} : resistencia característica específica.

$\sigma'_{b \text{ ensayo}}$: resistencia mínima individual de la serie.

De no cumplirse las DOS (2) condiciones, se efectuará el descuento mayor. El descuento se aplicará al volumen de hormigón correspondiente los elementos estructurales en que se haya empleado el hormigón representado por las muestras fallidas.

- B.** Que el hormigón de la estructura no cumpla con las condiciones fijadas en el reglamento para considerar satisfactoria la resistencia de la misma. En este caso la estructura será demolida en la zona que no cumpla las condiciones especificadas.

El tiempo que insuma la ejecución de los ensayos complementarios, así como su tramitación y/o eventual tarea de demolición, no será causal para solicitar prórroga en el plazo contractual.

3.5.4 COLOCACIÓN DE ARMADURAS

El Contratista no podrá disponer el hormigonado de estructuras cuyas armaduras no hayan sido previamente aprobadas por la Inspección de Obras, a cuyo efecto deberá recabar dicha aprobación con la debida anticipación y acatará de inmediato cualquier orden que le imparta la Inspección de Obras en el sentido de modificar, arreglar, limpiar, perfeccionar o rehacer las armaduras que no respondan a las especificaciones y/o a los planos de ejecución.

3.6 MORTEROS Y HORMIGONES

3.6.1 MEZCLAS A EMPLEAR

En las estructuras de hormigón armado se emplearán hormigones de los tipos especificados en el "Reglamento Argentino de Construcciones de Hormigón" (CIRSOC 201).

A continuación se indican los distintos tipos de morteros y hormigones usualmente especificados para usos no estructurales:

3.6.1.1 Hormigones Simples

Hormigón	Cemento	Arena	Agregado grueso	
			Tamaño	
	Kgr	dm ³	mm	dm ³
A	250	480	10 a 30	720
B	200	480	10 a 50	720
C	150	480	10 a 50	720
D	118	472	10 a 50	944

3.6.1.2 Morteros para Mampostería y Rellenos

Mortero	Proporción	Cemento	Arena Mediana	Arena Gruesa	Cal Hidráulica	Polvo de Ladrillos

		Kg.	dm ³	dm ³	Kg.	dm ³
E	1:6	262	---	1257	---	---
F	1:8	203	---	1296	---	---
G	1:10	165	---	1320	---	---
K	1:3	479	1149	---	---	---
L	1:4	380	1216	---	---	---
M	1:2:1	---	664	---	174	332

3.6.1.3 Morteros para Revoques

Mezcla	Proporción	Cemento	Cal Aérea	Arena Fina	Arena Mediana
		Kg.	Kg.	dm ³	dm ³
N	1:2,5	---	171	952	---
O	½:1:3	194	139	927	---
P	½:1:3	194	139	---	927
R	1:1	1025	---	820	---
S	1:2	668	---	1068	---

3.6.1.4 En la dosificación de los componentes se ha tenido en cuenta el esponjamiento de la arena debido a la cantidad de agua que contiene normalmente, aumentando su proporción en un 20%, de manera que los volúmenes indicados son de aplicación para el caso de arena normalmente húmeda.

3.6.2 PREPARACIÓN DE LAS MEZCLAS

3.6.2.1 El amasado de las mezclas se efectuará mecánicamente mediante maquinarias adecuadas y de un rendimiento que asegure en todo momento las necesidades de la obra. No se permitirá el empleo de morteros u hormigones cuyos materiales no se encuentren íntimamente mezclados.

3.6.2.2 En el amasado se mezclará la masa total durante el tiempo necesario para obtener una mezcla íntima y de aspecto uniforme. La duración del amasado no será en ningún caso menor de 2 minutos a partir del momento en que se han introducido todos los componentes. Las mezcladoras tendrán reguladores de agua que permitan la entrada rápida y uniforme del agua al tambor de mezcla.

3.6.2.3 Si además del cemento se agregarán otros materiales pulverulentos, estos se mezclarán previamente en seco con el cemento, de preferencia en máquinas especiales.

3.6.2.4 Los morteros y hormigones se prepararán en cantidades necesarias para su utilización inmediata en las obras. Las mezclas que hubiesen endurecido o que hayan comenzado a fraguar serán desechadas, no permitiéndose añadir cantidades suplementarias de agua una vez salidas las mezclas de la mezcladora.

3.6.2.5 No se permitirá el empleo de hormigones fabricados fuera del sitio de la obra, con la sola excepción del elaborado en plantas centrales de acuerdo con las siguientes especificaciones:

- A. Las planta centrales deberán ser previamente autorizadas por la Inspección de Obras a solicitud del Contratista.
- B. El tiempo de transporte y batido en camión no podrá exceder de una hora y media.
- C. El asentamiento del hormigón en la obra determinada mediante la prueba del cono, salvo que se indique lo contrario, no podrá exceder de 10 cm.
- D. En ningún caso se tolerará la adición posterior de agua.
- E. Se rechazará todo hormigón en el que, por cualquier causa, se hubieran separado sus componentes.

3.6.3 CANTIDAD DE AGUA PARA EL EMPASTE

- 3.6.3.1 En la preparación de los hormigones estructurales se aplicará lo dispuesto en el "Reglamento Argentino de Construcciones de Hormigón" (CIRSOC 201).
- 3.6.3.2 Para el resto de las mezclas, tanto en la preparación de morteros como en los hormigones, se agregará la cantidad de agua mínima indispensable para obtener la consistencia más conveniente, a juicio de la Inspección de Obras y en relación a su destino.
- 3.6.3.3 La determinación de la consistencia plástica de los hormigones se hará mediante la prueba del cono (Norma IRAM N° 1536) y la Inspección de Obras fijará el asentamiento de la mezcla en cada caso.

3.6.4 CAJONES Y MEDIDAS PARA EL DOSAJE DEL CEMENTO Y DE LOS AGREGADOS FINO Y GRUESO

- 3.6.4.1 Cuando el dosaje de los materiales para la preparación de las mezclas se hiciera por volumen, el Contratista deberá disponer de cajones o recipientes apropiados, a juicio de la Inspección de Obras, con la graduación correspondiente a cada tipo y volumen de mortero u hormigón a fabricar. Si las mezclas se hicieran con sus proporciones en peso, deberá proporcionar el número de balanzas apropiadas que se requiera para efectuar las pesadas de los materiales.
- 3.6.4.2 En ambos casos, esos elementos de medición serán verificados por la Inspección de Obras, colocándoseles un sello o marca de identificación.

3.7 MAMPOSTERÍA Y REVOQUES

3.7.1 MAMPOSTERÍA DE LADRILLOS COMUNES

- 3.7.1.1 La Mampostería responderá en cuanto a sus dimensiones a las indicaciones de los planos de ejecución.
- 3.7.1.2 Los ladrillos deberán ser mojados antes de colocarlos para que no absorban el agua del mortero. Los lechos de mortero deberán llenar perfectamente los huecos entre ladrillos y formar juntas de 15 mm de espesor aproximadamente.
- 3.7.1.3 Las hiladas serán perfectamente horizontales y los paramentos deberán quedar bien planos. Se hará la trabazón que indique o apruebe la Inspección de Obras, debiendo el Contratista observarla con toda regularidad, a fin de que las juntas correspondientes queden sobre la misma vertical. Para conseguir la exactitud de los niveles se señalará con reglas la altura de cada hilada. No se permitirá el empleo de trozos sino cuando fuese indispensable para completar la trabazón.
- 3.7.1.4 Antes de comenzar la construcción de mamposterías sobre cimientos de hormigón, se picará y limpiará la superficie de este.

- 3.7.1.5 Cuando la mampostería sea revocada, se escarbarán las juntas de los paramentos, hasta que tengan 1 cm de profundidad para favorecer la adherencia del revoque.
- 3.7.1.6 La mampostería recién construida deberá protegerse del sol y mantenerse constantemente húmeda hasta que el mortero haya fraguado convenientemente. En caso de soportarse con cimbras, estas no podrán ser removidas hasta que las estructuras presenten suficiente solidez.
- 3.7.1.7 Será demolida y reconstruida por el Contratista, por su cuenta, toda mampostería que no haya sido construida de acuerdo al plano respectivo y lo especificado o con las instrucciones especiales que haya impartido la Inspección de Obras, o que sea deficiente por el empleo de malos materiales y/o ejecución imperfecta.
- 3.7.1.8 La medición de la mampostería y de todos los rubros que comprendan albañilerías se efectuará de acuerdo con las dimensiones fijadas en los planos.

3.7.2 MAMPOSTERÍA DE LADRILLOS PRENSADOS

- 3.7.2.1 Se observarán en general las mismas reglas que para al ejecución de mampostería de ladrillos comunes.
- 3.7.2.2 El espesor de las juntas será uniforme, de 1 cm como máximo. Si la mampostería quedase a la vista, se elegirán los ladrillos de modo que la cara vista no presente rajaduras ni deformaciones y que las aristas sean rectas y vivas.

3.7.3 REVOQUES Y ENLUCIDOS

Antes de dar comienzo a los revoques de paramentos, se efectuarán los trabajos preliminares siguientes:

- 3.7.3.1 Se comprobará que se ha dejado en rústico los muros, los recortes o salientes previstos en los planos de ejecución; de haberse omitido alguno, se procederá a efectuar los recortes o engrosamientos, de acuerdo con las indicaciones de la Inspección de Obras.
- 3.7.3.2 Se limpiarán los paramentos de muros, empleando cepillos duros, cuchilla y, escoba, en forma de dejar los ladrillos sin incrustaciones de mortero.
- 3.7.3.3 Si hubiera afloraciones, se limpiarán con ácido clorhídrico diluido y luego se lavará con abundante agua.
- 3.7.3.4 Se rellenarán los huecos dejados por los machinales u otra causa, con mampostería asentada en el mortero correspondiente.
- 3.7.3.5 Antes de proceder a la ejecución de los revoques, se mojará abundantemente el muro.
- 3.7.3.6 Luego de preparado el paramento en esta forma, se revocará con las mezclas y espesores especificados en cada caso.

3.8 PRUEBAS HIDRÁULICAS, LIMPIEZA Y DESINFECCIÓN

3.8.1 PRUEBAS HIDRÁULICAS DE LAS CAÑERÍAS CON PRESIÓN INTERNA

3.8.1.1 Generalidades

A. Requisitos

- 1) El Contratista realizará y completará toda la limpieza y ensayos de las cañerías con presión interna, en la forma que se indica en el presente y de acuerdo con los requisitos establecidos en la documentación contractual.
- 2) El suministro de agua para las pruebas se regirá por lo establecido en la Cláusula 1.5.4.1 “Agua para la Construcción”.

B. Presentaciones del Contratista

Los planes que proponga el Contratista para los ensayos y para el transporte, control y eliminación de agua se presentarán por escrito a la Inspección de Obras. El Contratista también presentará su programa de ensayos propuesto, con **[48 horas]** de anticipación y mediante notificación escrita, para su análisis y coordinación por parte de la Inspección de Obras.

3.8.1.2 Producto

- A. El Contratista proveerá las válvulas provisorias, tapones, sombreretes, y demás equipos y materiales para determinar la presión del agua, ad referendum del análisis que realice la Inspección de Obras. No se emplearán materiales que puedan perjudicar la estructura o la función futura de la cañería. Los medidores para los ensayos deberán ser medidores de ensayo calibrados en laboratorio, y deberán ser nuevamente calibrados por un laboratorio habilitado, por cuenta del Contratista, antes de efectuarse los ensayos para verificar la existencia de pérdidas, si así lo solicita la Inspección de Obras.
- B. Estos medidores tendrán una escala de medición de 0 a 10 kg/cm² cuando la presión de prueba sea de 75 mCA o de una escala equivalente cuando ésta sea diferente. El diámetro mínimo del cuadrante será de 10 cm.

3.8.1.3 Ejecución

A. Generalidades

- 1) Todos los ensayos se realizarán en presencia de la Inspección de Obras.
- 2) Una vez terminados los ensayos se vaciará el agua de las cañerías en la forma indicada en la Cláusula 3.9.7 “Desagote de las cañerías”. No deberá vaciarse agua dentro de cloacas sanitarias.

B. Ensayos sobre las Cañerías

1) Generalidades:

Todas las cañerías destinadas a trabajar con presión se someterán a prueba hidráulica, según se indique. La cañería deberá taparse antes de los ensayos. Todos los ensayos para verificar la existencia de pérdidas deberán estar terminados y aprobados antes de colocar la superficie definitiva. Cuando haya pérdidas, el Contratista las ubicará a su costo y efectuará las reparaciones y reemplazos que sean necesarios de acuerdo con las Especificaciones. Deberá repararse toda pérdida que pueda detectarse

individualmente, cualquiera sea el resultado de los ensayos.

2) Pruebas Hidráulicas:

Se ensayarán los sistemas de cañerías con presión interna para detectar eventuales pérdidas, de la siguiente manera:

- (a) La prueba se hará por tramos cuya longitud será determinada por la Inspección de Obras, pero que no superará en ningún caso los 300 m.
- (b) Cada tramo de la cañería será probado a una presión de 75 mCA. o la que se indique en la Orden de Trabajo.
- (c) No se admitirán pérdidas, lo que quedará constatado cuando la presión establecida para la prueba se mantenga invariable, sin bombeo, durante 15 minutos, quitándose por espacio de 15 minutos y volviéndose a aplicar por un lapso no inferior a 15 minutos.
- (d) Todas las pruebas hidráulicas establecidas se repetirán las veces que sea necesario hasta alcanzar resultados satisfactorios y se realizarán con personal, aparatos, instrumentos, materiales y elementos necesarios.
- (e) En todos los casos en que las pruebas hidráulicas se constataren pérdidas, será la responsabilidad y a cargo del Contratista ejecutar todos los trabajos y proveer los materiales necesarios para lograr el cumplimiento de los límites establecidos para las pérdidas. Los retrasos en que se incurra por incumplimiento de las pruebas hidráulicas no darán motivo para modificar el plazo de la obra.
- (f) Se presentará, para consideración de **Municipalidad de Sunchales**, un registro de todas las pruebas hidráulicas realizadas donde se indicará como mínimo:
 - (i) Tramo de cañería ensayado.
 - (ii) Tiempo de prueba.
 - (iii) Material de la cañería y diámetro.
 - (iv) Tipo de Uniones.
 - (v) Piezas especiales incluidas en el tramo.
 - (vi) Válvulas y accesorios incluidos en el tramo.
 - (vii) Tipo de Medidor

Este registro deberá estar avalado por la Inspección de Obras.

3) Ensayo de Presión de Aire:

- (a) El Contratista proveerá los materiales, equipos y mano de obra para realizar un ensayo de aire.
- (b) El Contratista podrá llevar a cabo un ensayo de aire inicial sobre la línea principal después de compactarse el relleno. Dichos ensayos se considerarán efectuados para comodidad del Contratista, no requiriéndose la presencia de la Inspección de Obras.
- (c) En cada sección de cañería se taponarán todas las aberturas de la línea principal, y los extremos superiores de todas las conexiones domiciliarias. Si se comprueba que hay pérdidas, se soltará la presión del aire, se repararán las pérdidas y se comenzará nuevamente con el procedimiento del ensayo.
- (d) El Contratista podrá optar por realizar el ensayo de aire para las juntas

- en forma individual, junta por junta, empleando equipos especializados. La presión máxima de ensayo será 0,2 kg/cm².
- (e) El ensayo de presión de aire no se considerará en ningún caso como sustituto de las pruebas hidráulicas.

3.8.2 PRUEBAS HIDRÁULICAS DE LAS CAÑERÍAS SIN PRESIÓN INTERNA

3.8.2.1 Generalidades

A. Requisitos

- 1) El Contratista realizará y completará toda la limpieza y ensayos de las cañerías del sistema cloacal sanitario (cañerías sin presión interna), en la forma que se indica en el presente y de acuerdo con los requisitos establecidos en la documentación contractual.
 - 2) El suministro de agua para las pruebas se regirá por lo establecido en la Cláusula 1.5.4.1 "Agua para la Construcción".
- B. Los planes que proponga el Contratista para los ensayos y para el transporte, control y eliminación de agua se presentarán por escrito a la Inspección de Obras. El Contratista también presentará su programa de ensayos propuesto, con 48 horas de anticipación y mediante notificación escrita, para su análisis y coordinación por parte de la Inspección de Obras.

3.8.2.2 Producto

El Contratista proveerá las válvulas provisionales, tapones, sombreretes, y demás equipos y materiales para controlar la presión del agua, ad referendum del análisis que realice la Inspección de Obras. No se emplearán materiales que puedan perjudicar la estructura o la función futura de la cañería. Los medidores para los ensayos deberán ser medidores de ensayo calibrados en laboratorio, y deberán ser nuevamente calibrados por un laboratorio habilitado, por cuenta del Contratista, antes de efectuarse los ensayos para verificar la existencia de pérdidas, si así lo solicita la Inspección de Obras.

3.8.2.3 Ejecución

A. Generalidades

- 1) Una vez terminados los ensayos se vaciará el agua de las cañerías en la forma indicada en la Cláusula 3.9.7 "Desagote de las cañerías". No deberá vaciarse agua dentro de cloacas sanitarias.
- 2) Todos los ensayos se realizarán en presencia del Representante Técnico de la Inspección de Obras.

B. Ensayos sobre las Cañerías

1) Generalidades:

Todas las cañerías de cloaca por gravedad se someterán a ensayo para determinar la exfiltración y/o infiltración y desviación, según se indique. La cañería deberá taparse antes de los ensayos. Todos los ensayos para verificar la existencia de pérdidas deberán estar terminados y aprobados antes de colocar la superficie definitiva. Cuando las pérdidas excedan las cantidades permitidas por las Especificaciones, el Contratista ubicará las pérdidas a su costo y efectuará las reparaciones y reemplazos que sean necesarios de acuerdo con las Especificaciones, a fin de reducir las pérdidas

hasta los límites especificados. Deberá repararse toda pérdida que pueda detectarse individualmente, cualquiera sea el resultado de los ensayos.

2) Pruebas para detectar pérdidas:

Se ensayarán los sistemas de cloacas sanitarias para detectar eventuales pérdidas, de la siguiente manera:

- (a) Cloacas por gravedad con diámetro igual o menor de 600 mm, cuando la diferencia de cota de invertido entre bocas de acceso adyacentes sea de 3 m o menos; ensayo de exfiltración de agua.
- (b) Cloacas por gravedad con diámetro igual o menor de 600 mm, cuando la diferencia de cota de invertido entre bocas de acceso adyacentes sea mayor que 3 m; ensayo de presión de aire.
- (c) Cloacas por gravedad con diámetro mayor de 600 mm; ensayo de exfiltración de agua.

3) Ensayo de exfiltración de agua:

- (a) En los casos especificados, cada sección de cloaca situada entre cada par de bocas de registro sucesivas deberá someterse a ensayo, cerrando el extremo más bajo de la cloaca a ensayar y la cloaca de entrada de la boca de registro más elevada, con elementos apropiados. Se llenará con agua la cañería; se eliminará el aire y se elevará la presión hasta 2 m de columna de agua, medidos sobre el intrados del punto más alto del tramo; o, si hay agua subterránea, 2 m de columna de agua por encima del nivel promedio del agua subterránea encontrada en las adyacencias, el que sea más alto. La presión se mantendrá como mínimo durante ½ hora.
- (b) La pérdida admisible se determinará mediante la fórmula:

$$E = 0,4526 \times N \times D \times (H)^{1/2}$$

Donde:

E = Pérdida admisible en litros por hora de la cloaca sometida al ensayo.

L = Número de Juntas de la cloaca y conexiones domiciliarias ensayadas.

D = Diámetro interno de la cañería, en metros.

H = Presión sobre el intrados del punto más alto del tramo o, si hay agua subterránea por encima del intrados de la cañería, en el punto más alto del tramo la presión sobre el nivel promedio del agua subterránea, en metros de columna de agua.

4) Ensayo de presión de aire:

- (a) En los casos especificados, el Contratista proveerá los materiales, equipos y mano de obra para realizar un ensayo de aire.
- (b) Cada sección de cloaca entre bocas de registro sucesivas deberá someterse a ensayo, taponando y abrazando todas aberturas de la línea principal de la cloaca, y los extremos superiores de todas las conexiones cloacales domiciliarias. Si se comprueba que hay pérdidas,

se soltará la presión del aire, se repararán las pérdidas y se comenzará nuevamente con el procedimiento del ensayo.

- (c) El ensayo final para determinar si hay pérdidas en la línea principal de la cloaca, y en las derivaciones de cloaca hasta las conexiones domiciliarias, se realizará en presencia de la Inspección de Obras, con el procedimiento establecido en la Norma ANSI/ASTM C 828 "Método de ensayo con aire a baja presión de cañerías de material vítreo".
- (d) La presión máxima de ensayo será 0,2 kg/cm². La caída de presión permisible mínima será de 0,07 kg/cm² sobre un período de ensayo de 30 segundos.
- (e) El Contratista podrá optar por realizar el ensayo de aire para las juntas en forma individual, junta por junta, empleando equipos especializados. El Contratista presentará su procedimiento de ensayo para juntas para que la Inspección de Obras pueda analizarlo antes de los ensayos. Antes de cada ensayo, se mojará con agua el caño a la altura de la junta.
- (f) El ensayo junta por junta no sustituirá al ensayo final de todo el tramo.

3.8.3 PRUEBA HIDRÁULICA DE LAS CONEXIONES - CLOACA

Las conexiones se someterán a la prueba hidráulica. Junto con la colectora. La presión y método de ensayo serán los que correspondan a ésta.

3.8.4 PRUEBAS HIDRÁULICAS, LAVADO Y DESINFECCIÓN DE ESTRUCTURAS

3.8.4.1 Generalidades

A. Requisitos

- 1) El Contratista realizará toda la limpieza, lavado, pruebas de desinfección de todas las estructuras hidráulicas y cañerías auxiliares, para agua potable.
- 2) El suministro de agua se regirá por lo establecido en la Cláusula 1.5.4.1 "Agua para la Construcción".

B. Presentaciones del Contratista

Se presentará un programa de ensayos escrito para su aprobación, por lo menos [48 hs] antes del comienzo de los ensayos, que contenga los planes propuestos para el traslado, control, eliminación y desinfección del agua.

3.8.4.2 Producto

- A. El Contratista determinará y proveerá las válvulas provisorias, divisiones u otros equipos y materiales a utilizar para el control del agua, sujeto a aprobación de la Inspección de Obras. No se emplearán materiales que puedan dañar la construcción o su función futura.
- B. El cloro empleado para desinfección cumplirá lo indicado en 3.9.6 "Limpieza y Desinfección de las Cañerías".

3.8.4.3 Ejecución

A. Generalidades

- 1) Se someterán a ensayo todas las estructuras hidráulicas y cañerías auxiliares destinadas a agua potable. La desinfección deberá realizarse mediante cloración. Todas las operaciones de cloración y ensayo se realizarán en presencia de la Inspección de Obras.
- 2) En el caso de tanques y cisternas, se realizarán las operaciones de ensayo y cloración en forma conjunta.
- 3) El Contratista programará las operaciones de desinfección lo más tarde posible dentro del plazo del contrato, para asegurar que las instalaciones tengan el máximo nivel de desinfección al momento en que **Municipalidad de Sunchales** reciba la Obra. Los ensayos bacteriológicos serán realizados por un laboratorio de ensayos habilitado y aprobado por la Inspección de Obras. Los resultados de los ensayos bacteriológicos deberán

cumplir con los requisitos establecidos por la autoridad competente en materia de salud pública.

- 4) En el caso de que deban aplicarse terminaciones de pintura industrial u otras cubiertas protectoras a las superficies internas de la estructura hidráulica, dichas cubiertas se aplicarán después de terminarse todas las operaciones de ensayo, pero antes de la desinfección; en el caso de tanques, las cubiertas se aplicarán antes de realizarse las operaciones conjuntas de ensayo y desinfección.
- 5) Después de terminarse los ensayos y la desinfección, se realizará la descarga del agua en la forma establecida en la Cláusula 3.9.7 "Desagote de las cañerías":

B. Limpieza y Lavado Preliminar

Antes del ensayo y desinfección, deberán limpiarse todas las estructuras hidráulicas, lavando a manguera todas las superficies con manguera de alta presión y pico de tamaño suficiente para entregar un chorro mínimo de 200 l por minuto. Toda el agua, suciedad y material extraño que se acumule en dicha operación de limpieza se descargará de la estructura eliminándose adecuadamente.

C. Ensayo de Estructuras Hidráulicas

1) Generalidades:

Los ensayos se realizarán antes de rellenar, salvo en los casos en que la Inspección de Obras apruebe lo contrario. No se realizarán ensayos antes de cumplirse 14 días desde la terminación total de las paredes de estructura y sus respectivos sistemas de techos. El ensayo consistirá en llenar la estructura con agua hasta la máxima superficie de agua con que deba operarse. El régimen de llenado no superará los 60 cm de profundidad por día. Deberá repararse toda pérdida visible.

2) Comprobación y Reparación de Pérdidas:

Después de llenarse la estructura, se realizará un ensayo para comprobar la existencia de pérdidas de agua, de la siguiente manera: se efectuará una medición inicial del nivel del agua. Se tomará una segunda medición a los siete días de la medición inicial. Se considerará que la estructura aprueba el ensayo si la pérdida de agua durante dicho plazo de 7 días, computada a partir de ambas mediciones de nivel, no supera el 0,2 % del volumen total de agua que contiene la estructura después de tomar en cuenta la pérdida por evaporación. En el caso de que mediciones intermedias o pérdidas observadas indiquen que se superarán las pérdidas permisibles, podrá darse por terminado el ensayo antes de finalizar el plazo de 7 días, tomándose medidas adecuadas para subsanar el problema antes de comenzar un nuevo período de 7 días. Si la estructura no aprobara el ensayo, se repetirá el mismo hasta un máximo de 3 períodos de ensayos de 7 días cada uno. Si después de 28 días la estructura aún no aprueba el ensayo de pérdidas, el Contratista deberá vaciar la estructura en la forma que apruebe la Inspección de Obras, y revisará el interior para verificar la existencia de fisuras u otra situación que pueda causar la pérdida. Todas las fisuras se calarán en "V" y se sellarán con sellador de poliuretano. Se reparará toda pérdida que se compruebe. Después de dichas operaciones, el Contratista ensayará nuevamente la estructura hidráulica. No se recibirá la estructura como terminada hasta tanto se apruebe el ensayo de pérdidas de agua y queden reparadas todas las pérdidas visibles. Tratándose de un tanque o cisterna, el nuevo ensayo se realizará en conjunto con una desinfección, excluyendo la operación de rociado.

3) Ensayo de Cañerías Auxiliares:

Las cañerías auxiliares de estructuras hidráulicas deberán someterse a ensayo en la forma indicada en la Cláusula 3.9.1 “Pruebas Hidráulicas de las Cañerías con presión Interna”.

D. Desinfección de Estructuras Hidráulicas y Cañerías Auxiliares

- 1) Todas las estructuras hidráulicas que almacenen o transporten agua potable se desinfectarán mediante cloración. La cloración de estructuras hidráulicas se realizará de acuerdo con lo establecido en la Norma ANSI/AWWA C652 “Desinfección de estructuras de almacenamiento de agua” empleando una combinación de los Métodos de Cloración 2 y 3 con las modificaciones dispuestas en la presente.

2) Cloración:

Se rociará una solución fuerte de cloro (alrededor de 200 mg/l) sobre todas las superficies internas de la estructura. Seguidamente se llenará la estructura parcialmente con agua, hasta una profundidad de alrededor de 30 cm. Durante la operación de llenado parcial, se inyectará una mezcla de cloro/agua mediante un mecanismo de cloración por alimentación de solución, de manera que se suministre una concentración uniforme de cloro durante toda la operación de llenado. El punto de aplicación deberá ser tal que la solución de cloro se mezcle rápidamente con el agua entrante. La dosis a aplicar al agua deberá ser suficiente para suministrar un residuo mínimo de cloro de alrededor de 50 mg/l al completarse la operación de llenado parcial. Se tomarán precauciones para evitar que la solución fuerte de cloro fluya hacia atrás hacia adentro de las líneas de suministro del agua. Después de terminarse el llenado parcial, se drenará suficiente agua de los extremos inferiores de la cañería auxiliar para asegurar que se llenen las líneas con el agua fuertemente clorada.

3) Período de Retención:

Se mantendrá el agua clorada en la estructura parcialmente llena y cañería auxiliar durante un tiempo suficiente para destruir todas las bacterias no formadoras de esporas y, en todo caso, por lo menos durante 24 horas. Después de mantener el agua tratada con cloro durante el tiempo requerido, el residuo de cloro libre en la estructura y cañería auxiliar deberá ser de por lo menos 25 mg/l. Se operarán todas las válvulas mientras las líneas se encuentren llenas del agua fuertemente clorada.

4) Llenado Definitivo de la Estructura:

Después de controlarse el residuo de cloro libre y de comprobarse que cumpla con el requisito precedente, se elevará el nivel del agua en la estructura hasta su cota final, mediante el agregado de agua potable. Antes de comenzar el llenado final, y salvo que la Inspección de Obras apruebe lo contrario, la cantidad de agua fuertemente clorada que quede en la estructura después de llenarse la cañería deberá ser suficiente para producir un residuo libre de cloro de 1 a 2 mg/l cuando el agua se eleve hasta su cotadefinitiva. Después de llenarse las estructuras, se determinará la concentración del agua clorada. Si el residuo de cloro libre es menor que 1 mg/l, se aplicará una dosis adicional al agua que se encuentra en la estructura. Si el residuo de cloro libre es mayor que 2 mg/l, se vaciará parcialmente la estructura y se agregará más agua potable. En ningún caso se descargará agua antes de vencer el período de retención requerido.

E. Muestreo y Ensayo Bacteriológico

Las instalaciones de almacenamiento de agua desinfectada se someterán a muestreo y ensayo en la forma establecida en la Norma ANSI/AWWA C652 "Desinfección de estructuras de almacenamiento de agua".

F. Conexiones al sistema existente

Cuando deban efectuarse conexiones a un sistema de agua potable existente, se limpiarán con lampazo o se rociarán las superficies internas de todas las cañerías y accesorios con una solución de hipoclorito al 1 % antes de instalarse. Comenzará el lavado completo en cuanto se termine la conexión, y continuará hasta que el agua que salga tenga una calidad comparable con la de suministro.

3.8.5 LIMPIEZA Y DESINFECCIÓN DE LAS CAÑERÍAS

3.8.5.1 Generalidades

El Contratista ejecutará la limpieza y desinfección de todas las cañerías nuevas o afectadas por las obras, de acuerdo con la documentación contractual.

3.8.5.2 Procedimiento

Previo a la recepción de la obra, el Contratista deberá efectuar los trabajos para la limpieza y desinfección de las cañerías y conductos de agua potable que se detallan a continuación:

A. Mantenimiento del Caño Limpio

Cuando se coloca el caño, debe estar, en lo posible, libre de materias extrañas. Si el caño contiene suciedad que no pueda eliminarse en el lavado, el interior del mismo se limpiará y fregará con una solución bactericida.

B. Limpieza y Tratamiento del Caño

Las soluciones para el fregado pueden hacerse con los compuestos listados en el punto H; no se utilizará otro compuesto a menos que fuera aprobado por las autoridades sanitarias.

C. Material para las Juntas

El material para las juntas se manipulará de manera de evitar su contaminación.

D. Lavado de Cañerías una vez Instaladas

La cañería se lavará, previamente a la cloración, lo más cuidadosamente posible con el caudal máximo que permitan la presión de agua y los desagües disponibles. Debe entenderse que el lavado elimina solamente los sólidos livianos y no puede confiarse en que quite el material pesado que ha entrado en el caño durante la colocación. Se debe provocar en la cañería una velocidad de por lo menos 0,75 m/s para levantar y transportar las partículas livianas.

E. Requerimiento de la Cloración

Todas las cañerías nuevas y los tramos separados o ampliaciones de los existentes deberán clorarse antes de ser puestos en servicio, de manera que el agua clorada después de una permanencia de 24 horas en el caño, tenga un cloro residual a la ortotolidina no menor de 10 mg/l.

F. Forma de Aplicación del Cloro

Se seguirá cualquiera de los siguientes procedimientos dispuestos en orden de preferencia:

- 1) Mezcla de gas cloro y agua
- 2) Mezcla de hipoclorito de calcio o sodio y agua
- 3) Mezcla de cal clorada y agua

G. Cloro Líquido

La mezcla de gas cloro y agua se aplicará por medio de un aparato clorador para inyección de solución de cloro.

H. Compuestos Clorados

El hipoclorito de calcio de alta concentración (65-70% de cloro) y cal clorada (32-35% de cloro) deben ser diluidos en agua antes de su introducción en las cañerías maestras. El polvo deberá primero empastarse para luego diluirse hasta obtener una concentración de cloro del 1% aproximadamente (10.000 mg/l).

La preparación de una solución clorada al 1% requerirá aproximadamente las siguientes proporciones de compuesto y agua:

Producto	Cantidad de Compuesto	Cantidad de Agua
Hipoclorito de Calcio (65-70% de cloro)	1 kg	63 litros
Cal clorada (30-35% de cloro)	2 kg	63 litros
Hipoclorito de Sodio (agua lavandina 5% de cloro)	1 litro	4.25 litros

I. Punto de Aplicación

El punto de aplicación del agente clorador estará en el comienzo de la prolongación de la cañería o en cualquier sección entre válvulas de la misma, por medio de una férula insertada en el tope del caño recién colocado.

J. Régimen de Aplicación

El agua proveniente del sistema de distribución existente o de otra fuente de aprovisionamiento, será controlada de manera que fluya lentamente en la cañería tratada, durante la aplicación del cloro. La relación del caudal de la solución será tal que luego de una permanencia de 24 horas quede un cloro residual a la ortotolidina de no menos de 10 mg/l. Este puede obtenerse con una aplicación de 25 mg/l aunque bajo ciertas condiciones puede necesitarse más. Cuando los resultados obtenidos no estén de acuerdo con la experiencia, debe interpretarse como una evidencia de que el lavado y fregado del caño antes de la instalación fueron realizados impropiaemente.

K. Cloración de Válvulas e Hidrantes

En el proceso de cloración de un caño recientemente colocado, todas las válvulas y otros implementos deben ser accionados mientras el agente de cloración llena la cañería.

L. Lavado y Prueba Final

Luego de la cloración, toda el agua tratada será completamente desalojada de la cañería de acuerdo con los requisitos indicados en la Cláusula 3.9.7 "Desagote de las cañerías". El desagote se ejecutará mediante un flujo de agua potable hasta que la calidad del agua, comprobada mediante ensayos, sea comparable a la que abastece a la población a través del sistema de aprovisionamiento existente.

Esta calidad satisfactoria del agua de la cañería tratada debe continuar por un período de 48 horas, por lo menos, y se comprobará por examen de laboratorio de muestras tomadas en una canilla ubicada e instalada de tal forma que evite la contaminación exterior.

Repetición del Procedimiento

Si el tratamiento inicial no diera los resultados especificados en el punto L se optará por uno de los siguientes procedimientos:

- 1) Repetición del procedimiento de cloración original hasta que se obtengan resultados satisfactorios.
- 2) Mantenimiento de un residuo de cloro libre, determinado por el método ortotolidina arsenito, no menor de 0,60 mg/l en toda la extensión de la cañería tratada. Esto permitirá el uso inmediato del agua de dicha cañería siempre que se constate la existencia de dicho residuo de cloro libre. El tratamiento continuará hasta que las muestras de dos días sucesivos sean comparables en calidad al agua servida al público por el sistema de aprovisionamiento existente.

3.8.6 DESAGOTE DE LAS CAÑERÍAS

3.8.6.1 Generalidades

El Contratista efectuará el desagote de las cañerías y estructuras de acuerdo con el procedimiento que se indica a continuación y conforme a la documentación contractual.

3.8.6.2 Procedimiento

- A. El desagote de las cañerías en la limpieza y desinfección se ejecutará con métodos adecuados para la conducción del agua a los sumideros y puntos de desagote más cercanos a las salidas de las cámaras de desagüe, los que deberán ser aprobados por la Inspección de Obras. No deberá afectarse el tránsito de vehículos ni personas, ni producirse daños a pavimentos, veredas y propiedades. El Contratista será plenamente responsable de los daños que se pudieran producir debiendo resarcirlos a su exclusiva costa.
- B. El Contratista deberá comunicar a la Inspección de Obras con una anticipación no menor de 5 días hábiles la fecha en que llevará a cabo la desinfección de la cañería y el método con que efectuará el desagote de la misma, el cual quedará a aprobación por parte de la Inspección de Obras.

3.9 ESPECIFICACIONES VARIAS

3.9.1 CÁMARAS PARA VÁLVULAS, HIDRANTES, TOMAS PARA MOTOBOMBAS Y CÁMARAS DE DESAGÜE

Generalidades

El Contratista construirá cámara para válvulas, hidrantes, tomas para motobombas y cámaras de desagüe completas, de acuerdo con la documentación contractual.

3.9.1.1 Procedimiento

A. Generalidades

- 1) Se construirán en los lugares que indiquen los planos de ejecución y de acuerdo con instrucciones que al respecto imparta la Inspección de Obras.
- 2) La ejecución de las excavaciones, mamposterías, hormigones y revoques se efectuará de acuerdo a las especificaciones ya consignadas.
- 3) Todas las cámaras deberán calcularse para que actúen como anclaje de la cañería frente a los esfuerzos no compensados para la condición de válvula cerrada. Estas fuerzas se determinarán en base a la presión de prueba y serán equilibradas por el suelo mediante empuje pasivo tomando un coeficiente de seguridad igual a 2 y, de ser necesario, el rozamiento del fondo tomando un coeficiente de seguridad igual a 1,5.
- 4) Para todas las cámaras de hormigón armado se exigirá la aprobación previa de los planos de ejecución por parte de la Inspección de Obras.

B. Ejecución

- 1) Las cámaras para hidrantes y válvulas de aire se construirán de acuerdo con las dimensiones internas indicadas en los planos tipo N° A-03-1 "Conexión para hidrante" y A-08-1 "Cámara y conexión para válvula de aire" respectivamente. El plano de detalle de las mismas deberá ser sometido a aprobación de la Inspección de Obras, debiendo ser las paredes de las cámaras de mampostería de ladrillos asentados con mortero "L", de hormigón simple B o de hormigón premoldeado.
- 2) Las cámaras para válvulas mariposa y las piezas especiales correspondientes se construirán según el Plano Tipo N° A-15-1 "Cámara para válvula mariposa". El aro de empotramiento que figura en estos planos deberá ser dimensionado por el Contratista. Los escalones de las cámaras para válvula mariposa serán de dimensiones iguales a las especificadas en el Pont a Mousson para escalones de fundición dúctil. Los escalones podrán ser de fundición dúctil, acero inoxidable AISI 304, o de aluminio 6.061 según Norma B-241 de ASTM. Los escalones de más arriba deberán permitir la colocación de un bastón de acero que cumpla la función de pasamanos.
- 3) Las cámaras de desagüe y de válvulas de retención se construirán según el plano tipo N° A-10-1 "Cámara de desagüe". La válvula de cierre de los desagües será de tipo esclusa y del mismo diámetro que la cañería de desagüe.
- 4) Las cámaras para válvulas mariposa y de desagüe, se construirán en hormigón armado, empleándose hormigón H 21 y acero A 420, debiéndose verificar la fisuración para la condición de fisura muy reducida (CIRSOC 201 17.6.1 y 17.6.2).

- 5) Las cámaras de tomas para motobombas y las piezas especiales correspondientes, responderán al plano tipo N° A-06-1 “Cámara para toma de motobombas”.
- 6) La colocación de cajas y marcos se hará en forma de asegurar su completa inmovilidad. En las calzadas y veredas de tierra se construirá un macizo de hormigón “D” alrededor de las cajas y marcos. Este macizo tendrá un ancho de 30 cm y alcanzará una profundidad de 30 cm.

3.9.2 BOCAS DE REGISTRO

3.9.2.1 Generalidades

El Contratista construirá bocas de registro, completas, de acuerdo con la documentación contractual.

3.9.2.2 Producto

- A. Salvo que se indique lo contrario en los planos de proyecto, las bocas de registro serán de hormigón simple según plano tipo N° C-04-1 “Bocas de Registro para profundidades mayores de 2,50 m” y C-05-1 “Bocas de Registro para profundidades hasta 2,50” o de Hormigón premoldeado, según plano Tipo N° C-03-1 “Bocas de Registro de hormigón premoldeado”.
- B. Las bocas de registro deberán construirse con moldes metálicos. Los paramentos internos deberán quedar lisos, sin huecos, protuberancias o fallas. Las deficiencias que se notaran, deberá subsanarlas el Constructor por su cuenta a satisfacción de la Inspección de Obras, la que podrá exigir la ejecución de un enlucido de mortero de cemento y arena, que se considerará incluido en los precios unitarios.
- C. Cuando en las Bocas de Registro la diferencia entre las cotas de intradós de los caños de entrada y salida sea igual o mayor de 2 m, se colocará un dispositivo de caída que podrá ser de Hormigón Simple o de Policloruro de Vinilo no Plastificado (PVC), a opción del Contratista.

En el 1° caso responderá en todo a lo indicado en el plano tipo N° C-06-1 “Dispositivo de caída de hormigón simple”.

En el 2° caso, responderá al plano tipo N° C-07-1 “Dispositivo de caída de PVC”.

Cualquiera sea el dispositivo adoptado por el Contratista se entenderá sin discusión, que la cotización de la propuesta se refiere al tipo que se construya.

- D. Para proteger las bocas de registro del ataque de los gases desprendidos de los líquidos cloacales, se aplicará en las superficies horizontales un revestimiento que será resina epoxy, de 1,4 mm de espesor y deberá cumplir los siguientes requisitos:

- 1) Resistencia al agua caliente:

Las probetas serán sumergidas en agua que se calentará hasta ebullición manteniéndose a esa temperatura durante al menos 5 minutos, no debiendo observarse al cabo de ese tiempo, ablandamiento, desprendimiento de partículas, pérdida de brillo y ningún otro tipo de alteraciones.

- 2) Envejecimiento acelerado:

Las probetas serán sometidas al ensayo Weather-O-Meter(Norma IRAM 1109) efectuándose la observación y registro correspondientes s/ Norma IRAM 1023.

- 3) Resistencia a los siguientes reactivos químicos (Según Norma ASTM -D 543 -60-T):
- (a) Solución de hidróxido de amonio al 10%
 - (b) Solución de ácido cítrico al 10%
 - (c) Aceite comestible
 - (d) Solución de detergente al 2.5%
 - (e) Aceite mineral(densidad 0.83-0.86)
 - (f) Solución de jabón al 1%
 - (g) Solución de NaCO_3 al 5%
 - (h) Solución de NaCl al 10%
 - (i) Solución de H_2SO_4 al 2.5% y al 5%
 - (j) Solución saturada de H_2SO_4 al 2.5%

- 4) Absorción de agua -(S/Norma ASTM-D570-T): Después de 3 semanas de inmersión la absorción de agua debe ser $\leq 0.5\%$

- 5) Ensayo de adherencia al mortero:

Con mortero de cemento se prepararán probetas en forma de 8 para ensayos de tracción dividida a sección mínima en 2 mitades.

Una vez curadas serán unidas con resina y sometidas al ensayo de rotura, debiendo soportar una tensión $\geq 20 \text{ Kg/cm}^2$.

- 6) Resistencia al impacto:

Chapas de acero de 300 x 300 x 3 mm con revestimiento similar al que se aplicará a los caños serán sometidas al ensayo de impacto directo e indirecto, dejando caer sobre las caras protegidas y no protegidas respectivamente, una esfera de acero de 650g desde una altura de 2.40 m

Para la realización de este ensayo las probetas serán colocadas s/ tacos de madera con un agujero circular de 9 cm de diámetro.

El impacto deberá producirse a un mínimo de 10 cm de los bordes, sin apreciarse roturas o desprendimientos del revestimiento.

El revestimiento deberá aplicarse sobre superficies perfectamente secas y limpias.

- E. La unión de los caños a las bocas de registro deberá realizarse mediante una junta elástica. El material elástico para el sellado de la junta deberá ser resistente a los líquidos cloacales y aprobado por la Inspección de Obras.
- F. En el caso de las bocas de registro premoldeadas, la base construida in situ debe permitir el desarrollo del cojinete. Además, el Contratista presentará a aprobación de la Inspección de Obras la forma de resolver los casos de ingresos de colectoras a distinta altura y de colectoras que ventila.

- G. Las cámaras de acceso en impulsiones de líquido cloacal de DN 400 o menores se harán de acuerdo con las dimensiones del plano tipo.

3.9.3 MARCOS Y TAPAS

3.9.3.1 Generalidades

El Contratista proveerá e instalará marcos, tapas y cajas, según se requiera, completas, de acuerdo con la documentación contractual.

3.9.3.2 Producto

- A. Salvo que en los Planos del Proyecto se indique otra cosa, los marcos y tapas de las bocas de registro serán de fundición dúctil, las tapas serán articuladas. Las tapas a instalar en calzada responderán al plano Tipo C-08-1 “Marco y Tapa para bocas de registro en calzada”, debiendo resistir una carga de ensayo de 400 KN según la norma NF-EN 124, D 400. Las tapas a instalar en vereda responderán al plano Tipo C-09-1 “Marco y Tapa para bocas de registro en veredas”, debiendo resistir una carga de ensayo de 250 Kn según la Norma NF-EN 124, D250.
- B. Las tapas, marcos y cajas forma brasero para válvulas mariposa responderán a los planos tipo N° A-16-1 “Marco y Tapa par válvula mariposa” y A-14-1 “Caja forma brasero”. Los marcos y tapas deberán resistir una carga de ensayo de 400 KN según la Norma NF EN 124.
- C. La tapa para Cámara de Desagüe responderá al plano tipo N° A-11-1 “Marco y Tapa para cámara de desagüe, debiendo resistir una carga de ensayo de 400 KN según la Norma NF EN 124.
- D. La tapa y marco de las tomas para motobomba serán según el plano tipo N° A-07-1 “Tapa y Marco para toma de Motobomba”, debiendo resistir una carga de ensayo de 250 KN según la Norma NF EN 124.
- E. Las cajas forma brasero para válvulas esclusa se harán según el plano tipo A-14-1 “Caja forma brasero”.
- F. Los marcos y tapas para válvulas de aire responderán al plano tipo N°A-09-1 “Marco y Tapa para válvula de aire”, debiendo resistir una carga de ensayo de 250 KN según la Norma NF EN 124.
- G. Las cajas para hidrante responderán al plano tipo N° A-05-1, debiendo resistir una carga de ensayo de 250 KN según la Norma NF-EN 124.

3.9.4 EMPALMES DE LAS CAÑERÍAS A INSTALAR CON LAS EXISTENTES Y CON LAS BOCAS DE REGISTRO EXISTENTES

3.9.4.1 Generalidades

El Contratista ejecutará los trabajos de empalme a las instalaciones existentes completos de conformidad con la documentación contractual.

- 1) Se entiende por empalme al conjunto de caños, piezas especiales y accesorios necesarios para conectar la cañería a colocar con la existente.

3.9.4.2 Procedimiento

- A. Los empalmes, según los Planos de Proyecto respectivos, deberán ser ejecutados con la intervención del Servicio que conjuntamente con la Inspección de Obras determinarán la fecha y hora más conveniente para ejecutar los trabajos, a fin de afectar lo menos posible a la prestación del servicio. Cualquiera sea el horario en que los mismos deban ejecutarse, no se reconocerá modificación alguna en los

- B. El Contratista deberá preparar Planos de Ejecución de los empalmes y someterlos a la aprobación de la Inspección de Obras. A fin de confeccionar dichos planos el Contratista deberá descubrir con suficiente anticipación el lugar donde se ejecutarán.
- C. Los empalmes a cañerías existentes estarán a cargo del Contratista. La modalidad y oportunidad de la ejecución la determinará la Inspección de Obras, debiendo aportar el Contratista los materiales y tareas solicitadas.
- D. Para la ejecución de los empalmes de cloacas, se efectuará la rotura del cuerpo de la boca de registro, la colocación de la cañería, la junta en todo su perímetro, la adecuación del cojinete si correspondiese, las reparaciones necesarias y extracción de los materiales sobrantes. Los trabajos se realizarán en forma ininterrumpida hasta su finalización.
- E. Las cañerías rectas y piezas especiales, los anclajes y todos los elementos necesarios para el empalme, cumplirán con los requisitos fijados en los artículos respectivos del presente pliego.

3.9.5 CRUCES DE VÍAS FÉRREAS

3.9.5.1 Generalidades

El Contratista ejecutará los cruces de vías férreas, completos, de acuerdo con la documentación contractual.

3.9.5.2 Procedimiento

- A. El Contratista dentro de los 30 días de la notificación de la Orden de Trabajo, deberá presentar a **Municipalidad de Sunchales** el presupuesto y memoria descriptiva del sistema de trabajo a seguir para la ejecución de cruces de vías férreas, ajustados a las exigencias de la autoridad ferroviaria jurisdiccional correspondiente.
- B. La mencionada documentación será confeccionada por el Contratista sobre la base de los planos tipo N° A-22-1 y A-22-2.
- C. Sin perjuicio de lo dispuesto en cada caso particular por la autoridad competente, las cañerías que se coloquen dentro de la zona de vías se ajustarán a las siguientes normas mínimas.

D. Cruces del Tipo I

- 1) Se realizarán de acuerdo a las dimensiones y materiales indicados en el plano, Plano Tipo N° A-22-1 "Cruces Ferroviarios Grupo I".
- 2) La excavación se realizará con máquina tunelera que permita hincar simultáneamente con el avance de la excavación a la cañería de acero que oficia de pre-revestimiento. Las dimensiones y espesores de este pre-revestimiento de acero, serán los indicados en el plano, Plano Tipo N° A-22-1; los distintos tramos de caño que la componen serán soldados en todo el perímetro al precedente.
- 3) Este trabajo se efectuará según lo especificado en la Cláusula 3.3.7 "Encamisados Hincados", salvo lo dispuesto en el presente.

La camisa de PRFV se colocará de modo que quede centrada dentro del pre-revestimiento,

para ello llevará adheridos elementos que permitan su centrado y deslizamiento. Estará constituida por caños de PRFV de clase 16 bar, del espesor y diámetros indicados en el plano, Plano Tipo N° A-22-1 y longitud no inferior a los 12 m. Deberán cumplir con lo especificado en la

- 4) Cláusula 2.4.2 "Caños de Poliester Reforzado con Fibra de Vidrio". Las uniones entre caños se efectuarán con juntas laminadas a tope.
- 5) El espacio pre-revestimiento - camisa, deberá inyectarse a presión para evitar la presencia de oquedades.
- 6) El mortero a utilizar para la inyección, estará constituido por cemento Portland normal y arena fina, en relación de volúmenes 1:2 y llevarán incluido un agente superfluidificante.
- 7) En aquellos cruces en que la longitud de la camisa no supere los 25 m, la inyección se realizará desde los extremos, efectuándose el control del volumen de mortero inyectado comparando su volumen con el volumen a llenar, de manera tal que la diferencia entre ambos no supere el 5% del volumen a llenar.
- 8) En aquellos cruces en que la longitud de la camisa supere los 25 m, deberá inyectarse también desde puntos intermedios.
- 9) Los oferentes podrán proponer y cotizar el cruce con otros métodos de inyección, pero en todos los casos deberán detallar el método, mortero, aditivos y elementos a utilizar, los que deberán ser aprobados por la Inspección de Obras.
- 10) La cañería conductora llevará adheridos elementos que permitan su fácil deslizamiento dentro de la camisa.
- 11) Las dimensiones y materiales que la constituyen son los indicados en el plano, Plano Tipo A-22-1.
- 12) En el caso de que la cañería conductora esté constituida por caños de PVC, éstos deberán cumplir con lo especificado en la Cláusula 2.4.3 "Caños de Policloruro de Vinilo no Plastificado".
- 13) Cuando se trate de caños de PRFV, serán de clase 10 bar y cumplirán con lo especificado en la Cláusula 2.4.2 "Caños de Plástico Reforzado con Fibra de Vidrio", realizándose las uniones por laminado a tope.
- 14) Una vez ejecutada y antes de cerrar el extremo de la camisa la cañería conductora deberá ser sometida a la correspondiente prueba hidráulica.
- 15) Luego de la prueba hidráulica se llenará el espacio libre entre la cañería conductora la camisa con arena, tal como se especifica en la Cláusula 3.1.5 "Encamisados Hincados".

E. Cruces del Tipo II

- 1) Se realizarán de acuerdo a las dimensiones y materiales indicados en el plano, Plano Tipo A-22-2 "Cruces ferroviarios Grupo II".
- 2) La excavación se realizará avanzando en túnel por módulos, de forma tal que la longitud excavada y sin pre-revestimiento no exceda en ningún momento los 0.50 m. La colocación del pre-revestimiento autoportante de acero se realizará por anillos inmediatamente después de excavado cada módulo.
- 3) El pre-revestimiento de acero deberá ser calculado para soportar durante la construcción tanto la carga de suelo como la del equipo ferroviario, y su diseño y cálculo será sometido por el Contratista a la aprobación previa de la Inspección de Obras. El espacio que pueda quedar entre el pre-revestimiento y la excavación deberá ser inyectado con mortero para evitar la presencia de oquedades.
- 4) La camisa de hormigón armado se ejecutará con hormigón H-21 y acero A-42 de acuerdo a lo indicado en el plano Tipo A-22-2 siguiendo lo especificado por el reglamento CIRSOC 201.
- 5) El hormigonado se realizará por tramos de longitud no superior a los 6 m, disponiéndose entre cada tramo una junta.
- 6) El hormigón será ejecutado con cemento ARS y aire incorporado y se colocará en los moldes mediante bombeo y vibrado para conseguir un perfecto llenado.
- 7) La cañería conductora se ejecutará con caños de PRFV, que serán de clase 10 bar y cumplirán con lo especificado en la Cláusula 2.4.2 "Caños de Poliester Reforzado con Fibra de Vidrio", realizándose las uniones por laminado a tope.
- 8) Previo a la colocación de la cañería conductora, se ejecutará un asiento de hormigón "D" que deberá terminarse con revoque "R" y "S", perfectamente liso para permitir el deslizamiento.
- 9) La cañería conductora llevará adheridos elementos que permitan su fácil deslizamiento sobre el asiento.
- 10) Una vez ejecutada y antes de cerrar el extremo de la camisa la cañería conductora deberá ser sometida a la correspondiente prueba hidráulica.
- 11) Luego de la prueba hidráulica se llenará el espacio libre entre la cañería conductora y la camisa con arena, tal como se especifica en la Cláusula 3.1.5 "Encamisados Hincados".

F. Cruces del Tipo III

- 1) Corresponden a los cruces de cañerías de diámetro superior a los 1200 mm.
- 2) Se realizarán de acuerdo a las dimensiones y materiales indicados en el plano Tipo N° A-22-2, adaptando las dimensiones.
- 3) La excavación se realizará avanzando en túnel por módulos, de forma tal que la longitud excavada y sin pre-revestimiento no exceda en ningún momento los 0.50 m. La colocación del pre-revestimiento autoportante de acero o

dovelas prefabricadas de hormigón armado, se realizará por anillos inmediatamente después de excavado cada módulo.

- 4) El pre-revestimiento deberá ser calculado para soportar durante la construcción tanto la carga de suelo como la del equipo ferroviario, y su diseño y cálculo será sometido por el Contratista a la aprobación previa de la Inspección de Obras.
- 5) El espacio que pueda quedar entre el pre-revestimiento y la excavación deberá ser inyectado con mortero para evitar la presencia de oquedades.
- 6) El conducto de hormigón armado será calculado en cada caso para soportar todas las cargas tanto internas como externas.
 - (a) Como cargas externas deberán considerarse:
 - (i) Carga de suelo de acuerdo a la tapada.
 - (ii) Napa freática en el caso de que pueda actuar.
 - (iii) Carga transmitida por el equipo ferroviario tipo Ferrocarriles Argentinos o carga del equipo Cooper-E 80, en ambos casos considerando el impacto.
 - (b) Las cargas internas serán:
 - (i) Peso propio.
 - (ii) Peso del líquido.
 - (iii) Presión interna máxima (de prueba).

El dimensionado se realizará de acuerdo al reglamento CIRSOC 201, debiéndose verificar la estanqueidad.

- 7) El conducto de hormigón armado se ejecutará con hormigón H-21 y acero A-42 siguiendo lo especificado por el reglamento CIRSOC 201.
- 8) El hormigonado se realizará por tramos de longitud no superior a los 6 m, disponiéndose entre cada tramo una junta.
- 9) El hormigón será ejecutado con cemento ARS y aire incorporado y se colocará en los moldes mediante bombeo y vibrado para conseguir un perfecto llenado.
- 10) La cañería conductora cumplirá los mismos requisitos que en los cruces del Tipo II y el espacio entre ella y el conducto de hormigón armado se llenará de la misma manera que en ese caso.

3.9.6 CRUCES DE RUTAS DE JURISDICCIÓN NACIONAL O PROVINCIAL

3.9.6.1 Generalidades

El Contratista ejecutará los cruces de rutas y caminos de jurisdicción nacional o provincial, completos, de acuerdo con la documentación contractual.

3.9.6.2 Procedimiento

- A. Sin perjuicio de lo dispuesto para cada caso particular por las autoridades competentes, las cañerías que se coloquen dentro de la zona de camino de rutas de jurisdicción nacional o provincial se ajustarán a las siguientes normas mínimas.
- B. Los cruces se efectuarán en línea recta y siempre que sea posible en forma perpendicular al eje del camino. La cañería se colocará a una profundidad mínima igual a 1 m por debajo del fondo de cuneta o conductos pluviales o 2 m por debajo de la superficie del pavimento, la que resulte mayor.
-
- C. La cañería de los cruces se protegerá bajo el pavimento y taludes más 1 m a cada lado, mediante un caño camisa de acero (para cañerías de 400 mm. de diámetro y menores) o revestimiento autoportante de acero tipo "tunnel liner" de 1.5 m. de diámetro interior (para cañerías de diámetro superior a 400 mm.). En el resto del ancho de la zona de camino, puede reemplazarse el encamisado por una protección de losetas de hormigón señalizada mediante malla de material plástico.
- D. Para los cruces de diámetro superior a 400 mm., la cañería conductora estará constituida por caños de PRFV de clase 10 bar y de largo mínimo igual a 12 m.
- E. En los tramos donde se exige la colocación de caño camisa, la excavación se realizará con máquina tunelera que permita hincar, simultáneamente con avance de la excavación, a la cañería de acero que oficia de caño camisa; los distintos tramos de caño que la componen serán soldados en todo el perímetro al precedente. Este trabajo se efectuará según lo especificado en la Cláusula 3.1.5 "Encamisados Hincados" salvo lo dispuesto en el presente.
- F. Para los cruces de diámetro superior a 0.400 m., el revestimiento de acero deberá ser calculado para soportar tanto la carga de suelo como la de tránsito, y su diseño y cálculo será sometido por el Contratista a la aprobación previa de la Inspección de Obras.
- G. En estos casos, la excavación se realizará avanzando en túnel por módulos, de forma tal que la longitud excavada y sin revestimiento no exceda en ningún momento los 0.50 m.
- H. La colocación del revestimiento autoportante de acero se realizará por anillos inmediatamente después de excavado cada módulo. El espacio que pueda quedar entre el revestimiento y la excavación deberá ser inyectado con mortero para evitar la presencia de oquedades. Previo a la colocación de la cañería conductora, se ejecutará un asiento de hormigón H 8 que deberá terminarse con revoque "R" y "S", perfectamente liso para permitir el deslizamiento de la cañería conductora.
- I. La cañería conductora llevará adheridos elementos que permitan su fácil deslizamiento dentro de la camisa o sobre el asiento, según corresponda.
- J. En el caso de que la cañería conductora este constituida por caños de PVC, estos deberán cumplir con lo especificado en la Cláusula 2.4.3 "Caños de PVC no Plastificado".
- K. Cuando se trate de caños de PRFV, serán de clase 10 bar y cumplirán con lo especificado en la Cláusula 2.4.2 "Caños de Plástico Reforzado con Fibra de Vidrio", realizándose las uniones por laminado a tope.
- L. Una vez ejecutada y antes de cerrar el extremo de la camisa, la cañería conductora deberá ser sometida a la correspondiente prueba hidráulica.
- M. Las cañerías que se instalen dentro de la zona de camino en forma paralela al eje del mismo deberán colocarse en la vereda a una distancia inferior a los 3 m de la línea municipal o alambrado y a una profundidad igual a 1 m por debajo del fondo de cuneta.

- N. Luego de la prueba hidráulica se llenará el espacio libre entre la cañería conductora y la camisa con arena, tal como se especifica en la Cláusula 3.1.5 “Encamisados Hincados”.

3.9.7 CAÑERÍAS Y BOCAS DE REGISTRO A DEJAR FUERA DE SERVICIO

3.9.7.1 Generalidades

El Contratista efectuará los trabajos necesarios para dejar fuera de servicio cañerías, cámaras, bocas de registro de acuerdo con la documentación contractual.

3.9.7.2 Procedimiento

- A. Cuando deban abandonarse bocas de registro existentes, se procederá de la siguiente manera:

- 1) Se partirá o romperá la base de hormigón para posibilitar el drenaje.
- 2) Se retirarán del lugar las partes que componen la boca de registro hasta una profundidad de 1 m. Se rellenará el orificio restante y se reemplazará el pavimento en la forma indicada en estas Especificaciones.

Se enviarán a **Municipalidad de Sunchales** los componentes de hierro fundido de la boca de acceso, salvo que la Inspección de Obras indique lo contrario.

- B. Cuando deban abandonarse cañerías de agua y cloaca, se procederá de una de las siguientes maneras:

- 1) Se excavará y se retirará la cañería.
- 2) Se excavará y se aplastará la cañería que deba quedar en el lugar.
- 3) Se llenará la cañería con arena inyectada o con arena-cemento, taponándose los extremos.

- C. Los extremos de las cloacas principales que deban abandonarse se cubrirán con ladrillo y mortero de un espesor mínimo de 30 cm, para cloacas principales de 400 mm de diámetro o más, y un espesor mínimo de 15 cm para cloacas principales de menos de 400 mm de diámetro.

- D. La cañería de la red distribuidora de hierro fundido y material de plomo y bronce extraídos serán trasladados al lugar que determine la Inspección de Obras.

3.9.8 RAMALES PARA CÁMARAS DE DESAGÜE, VÁLVULAS DE AIRE Y TOMAS PARA MOTOBOMBAS

3.9.8.1 Generalidades

El Contratista proveerá, instalará y construirá Válvulas de aire, cámaras de desagüe, tomas para motobombas e hidrantes, completos, de acuerdo con la documentación contractual.

3.9.8.2 Procedimiento

- A. Los diámetros que deberán tener las cañerías de desagüe se adoptarán de acuerdo con el diámetro de que se derivan:

DN de la Cañería	DN de la Cañería de Desagüe
(mm)	(mm)
300	100
400 a 500	150

600 a 700	200
800 a 900	250
1000 a 1100	300

- B. Los diámetros de las cañerías y de las válvulas de aire, serán los siguientes, de acuerdo con el diámetro de que se derivan:

DN de la Cañería (mm)	DN de la Válvula de Aire (mm)
100 a 250	60
100 a 250	80
300 a 500	100
600 a 800	150
900 a 1200	200
mayores de 1200	2 X 200

- C. Las cañerías de derivación y las tomas para motobombas serán de DN 100 ó 150.
- D. Los hidrantes serán de 75 mm de diámetro.

3.9.9 LEVANTAMIENTO Y REFACCIÓN DE AFIRMADOS Y VEREDAS

3.9.9.1 Generalidades

El Contratista levantará y reparará los afirmados y veredas de acuerdo con la documentación contractual.

3.9.9.2 Procedimiento

A. Generalidades

- 1) Antes de la preparación de los Planos de Ejecución el Contratista deberá consultar por escrito en los municipios las especificaciones técnicas para la refacción de afirmados y veredas y los anchos a reparar en función del tipo y diámetro de la cañería a colocar.
- 2) El Contratista deberá dar estricto cumplimiento a todas las disposiciones vigentes de la Municipalidad local para la refacción de pavimentos y/o aceras.
- 3) Si no existiera otra especificación, se reconstruirán pavimentos y veredas en la forma original. Los tipos especiales de vereda se reconstruirán en la forma original.
- 4) Una vez impartida la Orden de Trabajo, el Contratista deberá ratificar con la autoridad municipal los anchos establecidos para las reparaciones, los tipos de pavimentos y veredas afectados y las especificaciones técnicas a que se ajustarán estrictamente los trabajos a realizar. Será condición previa para la certificación de los trabajos de refacción de pavimentos y aceras, la aprobación municipal de los mismos.

- 5) Cuando se trate de afirmados o veredas en los que pueda utilizarse para reconstruirlos materiales provenientes de su levantamiento, tales como adoquines de granito, de granitullo, restos de asfalto, grava, cascotes de hormigón, arena, etc., el Contratista adoptará las medidas necesarias para evitar pérdidas, deterioros o cualquier otra causa de inutilización, pues será por su cuenta la reposición de los materiales que faltaran.

B. Ejecución

- 1) La refacción de afirmados y veredas se efectuarán al mismo ritmo que el de colocación de las cañerías de forma tal, que dicha refacción no podrá atrasarse en cada frente de trabajo en más de 300 m al relleno de la excavación correspondiente.
- 2) La Inspección de Obras podrá disponer la modificación de la longitud de 300 m o del plazo establecido, únicamente en casos particulares y con carácter restrictivo, cuando existan razones técnicas que lo justifiquen.
- 3) Independientemente de lo establecido en el párrafo anterior, la refacción de afirmados y veredas deberá realizarse dentro de los 7 días corridos a contar desde la finalización de los rellenos.
- 4) Si el Contratista no cumpliera con lo establecido precedentemente, la Inspección de Obras le fijará un plazo para colocarse dentro de las condiciones indicadas. En caso de incumplimiento del plazo fijado. La Inspección de Obras podría ordenar la suspensión de la obra en su totalidad o parcialmente hasta que el Contratista haya realizado el trabajo requerido.

C. Cuando la superficie del suelo en la que se hubieran practicado excavaciones estuviera desprovista de afirmado o vereda, el Contratista deberá apisonar y abovedar el relleno hasta dejar el terreno en la forma original.

D. Cualquier hundimiento en los afirmados o veredas reconstruidos, sea que provenga de su mala ejecución o del relleno de las excavaciones, deberá ser reparado por el Contratista por su cuenta, dentro de los 15 días de notificado.

E. Los reclamos que presentarán los propietarios con motivo de la refacción de las veredas, deberán ser atendidos de inmediato por el Contratista. En caso de no hacerlo así, **Municipalidad de Sunchales** adoptará las medidas que crea conveniente y los gastos que se originen se deducirán de los certificados a liquidar.

ANEXO 1

NORMAS Y RECOMENDACIONES MINIMAS

Programa para Prevención de Daños

EJECUCIÓN DE OBRAS EN LAS CERCANÍAS DE INSTALACIONES DE TRANSPORTE O DE
DISTRIBUCIÓN DE GAS

**RECOMENDACIONES MÍNIMAS A LAS EMPRESAS QUE REALICEN EXCAVACIONES
EN EL ÁREA DE TRANSPORTE Y DISTRIBUCIÓN DE GAS DE LITORAL GAS**

1. Medidas a tomar antes de la ejecución de los trabajos :

1.1. El contratista solicitará información sobre la existencia de instalaciones de distribución de gas, al mismo tiempo que enviará a las empresas de gas involucradas, sus planos y su programa de trabajo al menos un mes antes, para que aquellas puedan verificar si los trabajos se sitúan en una zona protegida (15 mts. a uno y otro lado de una línea de transporte) o en una zona cuya estabilidad pueda verse perjudicada por la ejecución de los mismos. Luego, el contratista solicita a la empresa de gas que le proporcione, por lo menos 15 días antes del inicio de los trabajos, un plano de situación de las instalaciones existentes o en proyecto ubicadas en la zona de trabajos. Los planos comunicados por la empresa de gas contienen datos solamente ilustrativos que deben ser verificados en el lugar mismo. En caso de existir dudas en cuanto a la interpretación de los datos, se solicitará a la empresa de gas que envíe a personal al lugar. *Antes de comenzar los trabajos, el contratista debe proceder a la localización y señalización de las instalaciones de gas en toda la zona de la obra.*

Contenido y significado de la señalización :

1. Las señales representan sólo la ubicación horizontal aproximada de la cañería.
2. Si la excavación se realizara a menos de 30 cm. De la marcación deberá descubrirse la cañería cavando manualmente con una pala.
3. El número al que se deberá llamar si el excavador deja expuesta una línea o la golpea.

1.2. Cuando se comienzan los trabajos por terceros en las proximidades de cañerías principales y servicios, aquellos deben informar sobre los trabajos a realizar, *por carta certificada*, a la compañía de gas, al menos con cuarenta y ocho horas de anticipación, y tomar las medidas necesarias con vistas a garantizar la seguridad y la buena conservación de las instalaciones de gas.

Los trabajos se iniciarán de común acuerdo con las autoridades y la compañía de gas interesados.

La *carta certificada* mencionará la fecha de inicio de los trabajos, el número telefónico asignado a la obra, el nombre del delegado del contratista en la obra y eventualmente el lugar y el momento en que se lo puede contactar. El contratista debe procurar que tanto él como cada uno de sus subcontratistas estén en posesión, a su debido tiempo, de toda la documentación requerida con fines de prevención antes de que se inicien sus trabajos.

2. Medidas a tomar durante la ejecución de los trabajos

2.1. Generalidades

El responsable de la ejecución de los trabajos en las cercanías de las instalaciones de gas tomará todas las medidas, luego de una consulta previa eventual a la empresa de gas, para

salvaguardar la seguridad de las personas y no comprometer, a corto o largo plazo, la conservación y la estabilidad de las instalaciones de gas.

Estas medidas son tomadas bajo la entera responsabilidad del contratista ; las presentes recomendaciones constituyen solamente una ayuda técnica de la Empresa de Gas para la ejecución de los trabajos.

Las medidas enunciadas no son limitativas e incumbe al contratista, conforme a las reglas del buen arte, tomar todas las medidas para evitar daños.

Los daños causados a las instalaciones de gas pueden dar lugar a escapes de gas susceptibles de acarrear consecuencias graves tales como : incendio, explosión, etc. Por daños se entiende no solamente las roturas ocasionadas directamente, sino también los daños causados al revestimiento de los caños y a los caños mismos, al anclaje de dichos caños, los daños a los dispositivos de protección catódica, etc. que podrían originar fugas ulteriores.

2.2. Medidas a tomar

2.2.1. Los trabajos de excavación en las proximidades de las instalaciones de gas deben ser realizados con mucha prudencia. Es importante tener en cuenta que las bridas y ciertos accesorios de las cañerías principales y servicios no están indicados en el plano y pueden sobresalir (válvulas, puntos de medición de protección catódica, etc.). La utilización de máquinas mecánicas de excavación y el paso de máquinas pesadas está autorizado solamente si se colocan los dispositivos de seguridad apropiados. En ningún caso, la estabilidad del subsuelo ocupado por las instalaciones de gas puede ser comprometida.

2.2.2. Es indispensable determinar por medio de sondaje, el emplazamiento exacto de la instalaciones situadas por debajo de las señales con la ayuda de los datos de orientación que figuran en los mismos

2.2.3. Si se hace indispensable desplazar las señales, de válvulas, de puntos de medición, o de cualquiera de las referencias colocadas por la empresa de gas, es importante volver a colocarlas correctamente después de la ejecución de los trabajos y avisar a la empresa.

2.2.4. Los trabajos de perforación o de inserción de defensas en las cercanías de las instalaciones de gas pueden ocasionar la rotura o el desplazamiento de las cañerías principales y servicios, o dañar la capa protectora que recubre los caños de acero, etc. El procedimiento de trabajo deberá por lo tanto ser elegido razonablemente y durante la ejecución se tomarán todas las precauciones necesarias, determinando especialmente el emplazamiento exacto de la instalación de gas.

2.2.5. Entre las partes más próximas de la instalación de gas y un cable, una cañería u otra instalación debe dejarse una distancia por lo menos igual a *0,10 m en los cruces y en recorridos paralelos*. Siempre que sea posible se aumentarán las distancias.

2.2.6. Cuando las recomendaciones mencionadas anteriormente no puedan ser observadas, el contratista tomará medidas especiales aprobadas por la empresa de gas, para paliar los inconvenientes resultantes.

2.2.7. Si la instalación de gas es descubierta, se debe volver a rellenar con una capa de arena o tierra fina de por lo menos 20 cm. De espesor, cuidadosamente compacta. En caso de remociones por debajo de una instalación de gas, se restituirá (un cimiento/una base) tan resistente como el suelo existente. El relleno se hará sin incluir material dura susceptible de dañar el revestimiento de protección de las instalaciones de gas.

2.2.8. Las instalaciones a colocar no deberán entorpecer el mantenimiento de la red de gas, o la realización ulterior de conexiones de abonados/clientes. No se puede colocar otras instalaciones subterráneas (cables, cañerías, etc.) en el plano vertical de la instalaciones de gas. No pueden instalarse sobre una instalación de gas cajas de electricidad, cabinas telefónicas, postes, árboles, etc.

2.2.9. En caso de daños en las instalaciones de gas : en cañerías y servicios mismos, en el revestimiento de protección, o en los dispositivos de protección catódica, etc. es importante avisar inmediatamente a la Guardia de Emergencias y Reclamos de la empresa de Gas. Además, en caso de escape de gas, se deben tomar todas las medidas necesarias a fin de evitar todo peligro.

2.2.10. Ninguna mampostería o estructura rígida puede ser instalada sobre la cañería de gas natural como así tampoco se puede ubicar ningún punto duro a menos de 10 cm. de una instalación de gas.

2.3. Recomendaciones prácticas

A. Localización e indicación del emplazamiento de las instalaciones de gas subterráneas

1. Los sondajes con vistas a determinar el emplazamiento exacto de las instalaciones de gas subterráneas se harán efectuando prudentes excavaciones a mano.
2. Si la empresa de gas ha establecido marcas permanentes o provisorias en el suelo para indicar la presencia de instalaciones de gas subterráneas, el contratista se ocupará de mantener dichas marcas.

B. Prevención de daños en las instalaciones de gas subterráneas durante los trabajos

1. Las instalaciones de gas deben ser protegidas contra los daños que pueden resultar por ejemplo de la caída de objetos, golpes, manejos de quemadores, etc.
2. Cuando se utiliza fuego, la instalación debe ser protegida contra todo daño con un material apropiado (ver fig. 1). Por precaución, debe encontrarse en el lugar material de extinción.

Está prohibido acercarse a las instalaciones de gas hechas en materias plásticas (caños P.E., etc.) con una llama a menos de 0,60 m.

3. Si la instalación de gas corre peligro de ser dañada (rotura, etc.) como consecuencia de un (deslizamiento/hundimiento), es importante tomar las medidas apropiadas (ver por ejemplo fig. 2 y fig. 3), y avisar a la empresa de gas.

Si un tramo de caño queda suspendido, es necesario colocar una banda de goma entre el caño y la estructura de suspensión a fin de no dañar el caño o el revestimiento (ver fig. 2).

Este trabajo sólo se hará en presencia de un representante de Litoral Gas.

4. Si la instalación corre peligro de ser dañada a consecuencia de apisonamientos ulteriores, es importante estabilizar en forma conveniente la tierra por debajo de dicha instalación (por ejemplo con arena estabilizada bien apisonada).

5. Está prohibido ejercer presiones sobre la instalación de gas, por ejemplo suspender de la misma cañerías o cables.

6. Las señales y carteles indicadores de la empresa de gas deben quedar a la vista para permitir la localización y el manejo de las válvulas subterráneas, etc.

7. Toda penetración subterránea de una cañería en un inmueble (ya sea de agua, de desagües, de teléfono, de electricidad, ...) debe ser estanca a fin de evitar la propagación de una eventual fuga de gas proveniente de una instalación exterior al local. Lo mismo sucede con todas las perforaciones y penetraciones de basamentos efectuados por el contratista para la realización de los trabajos, o existentes y no utilizados en trabajos.

C. Rellenado de zanja

1. Previo al relleno de la zanja, la empresa de gas debe poder verificar, y si es necesario reparar, las instalaciones de gas, incluyendo el revestimiento de los caños de acero.

2. La tierra que rodea todas las instalaciones debe ser compactada y apisonada a mano con la ayuda de herramientas, incluso bajo las instalaciones. Debe evitarse que materiales duros se encuentren a menos de 10 cm. de las instalaciones.

3. Antes de compactar la tierra para el relleno por medio de un pisón, la instalación de gas debe ser recubierta de una capa de tierra o arena de un espesor mínimo de 20 cm., cuidadosamente compactada a mano con la ayuda de herramientas.

4. Es importante volver a colocar correctamente las señalizaciones.

3. Medidas a tomar en caso de fugas de gas

En caso de escape de gas, por ejemplo a consecuencia de haberse arrancado una cañería principal o de servicio o de una rotura de cañería, es conveniente :

1. Avisar inmediatamente a la Guardia de Emergencia y Reclamos de Litoral Gas,

2. Dejar que el gas se escape al aire libre cuidando de que no penetre en los inmuebles ; eventualmente arrancar completamente el tramo de cañería o accesorio para asegurarse que todo el gas escape al aire libre. Esto debe realizarse sin producir chispas que podrían inflamar el gas que está escapando. El fluido deberá ser desviado si es necesario por medio de una tabla, chapa, etc. hacia una dirección no peligrosa. Tomadas estas precauciones, el venteo de escape de gas podrá ser reducido por medio de un trapo o un cono de madera. El caño seccionado nunca puede ser hundido en el suelo.

3. En el caso de un escape de gas inflamado, apagar la llama y proteger los alrededores (por ejemplo rociando agua o colocando pantallas para cortar la propagación/expansión) para evitar que se origine o que se extienda un incendio.
4. Colocar balizas en el lugar y apartar a los curiosos, a las personas no autorizadas y desviar el tráfico.
5. Vigilar el lugar del accidente hasta la llegada del equipo de emergencia y de la empresa de gas.

PLANOS INSTALACIONES SUBTERRÁNEAS DIRECTIVAS

1. Las indicaciones en los planos constituyen datos que deben permitir delimitar la zona donde están situadas las instalaciones.
2. Las cañerías no son necesariamente rectilíneas y pueden presentar desviaciones por lo menos iguales al ancho normal de las zanjas donde han sido instaladas.
3. Los servicios de los inmuebles situados a uno y otro de la vía pública generalmente no se mencionan en los planos y por lo tanto, el contratista debe localizarlos previamente. Las informaciones que permiten la localización pueden ser solicitadas a la distribuidora.
4. Los planos tienen un valor limitado en el tiempo. Es importante entonces pedir informaciones complementarias si los trabajos se atrasan o si se extienden durante largo tiempo.
5. Cuando los trabajos van más allá de los límites de los planos, conviene que nos soliciten planos complementarios a fin de abarcar toda la zona.
6. Conviene tener en cuenta la configuración general del lugar ya que pueden haberse producido modificaciones de cotas con respecto a los puntos de referencia luego del establecimiento de los planos, en particular después de un cambio en la numeración de los inmuebles, de trabajo en las calles, de un deslizamiento del terreno u otros sucesos sobre los cuales no hemos sido informados.

Les solicitamos que respeten las recomendaciones del “Programa para la prevención de daños en las instalaciones subterráneas durante los trabajos efectuados en las cercanías de dichas instalaciones” editado por Litoral Gas.

NOTA : El costo de los daños y perjuicios derivados de roturas producidas por terceros a instalaciones de Litoral Gas, quedará enteramente a cargo del responsable del hecho.

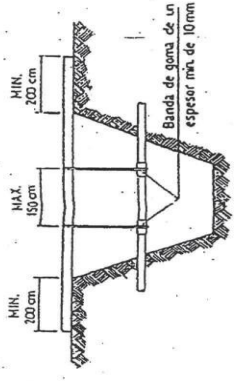
PRECAUCIONES A TOMAR EN CASO DE ACCESO A ESTRUCTURAS SUBTERRÁNEAS AJENAS A LITORAL GAS

Los siguientes consejos deberán ser tenidos en cuenta a efectos de evitar posibles accidentes tales como explosión, ignición o asfixia en el interior de las cámaras, ariginadas por la presencia de gas.

El gas natural (metano), puede estar presente en las cámaras como consecuencia de filtraciones por pérdidas en cañerías o instalaciones de Litoral Gas , o bien, por procesos de fermentación en redes cloacales.

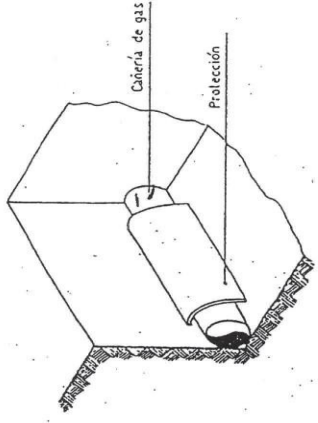
1. Evitar que los gases tóxicos de los motores de los automóviles puedan ingresar a las cámaras o ser fuente de ignición. Por tal motivo los automóviles deberán estar alejados de dicho lugar.
2. Debe alejarse del área toda fuente posible de ignición tales como : encendedores, cigarrillos, sopletes.
3. Se asegurará de la posibilidad de dos extintores de fuego, de polvo seco ABC de 10 Kg. cada uno.
4. En caso de necesidad de iluminación deberá utilizarse elementos que no produzcan chispas. Por tal motivo se utilizarán linternas comercialmente denominadas antiexplosivas.
5. Antes de ingresar a la cámara se efectuará un ensayo de su atmósfera con un elemento para tal fin denominado exposímetro.
Si el resultado no indica porcentaje de presencia de gas, se podrá ingresar. En caso contrario, se deberá ventilar el lugar hasta que se compruebe que la atmósfera dentro de la cámara. En caso de un gas más pesado que el aire, como el propano, la ventilación no reduce el riesgo de asfixia o de explosión.
6. Cuando los técnicos entran a una cámara, uno por lo menos deberá quedar en la superficie en una posición tal, que pueda observar la actividad dentro de la cámara en todo momento. En caso de ocurrir algún incidente auxiliará a los hombres que están dentro de la cámara, ya sea accionando extinguidores en caso de fuego y/o colaborando en la extracción de las personas heridas.

Para cualquier complemento de información, tomar contacto con el personal de Seguridad Industrial de su empresa o con Seguridad Industrial de Litoral Gas.



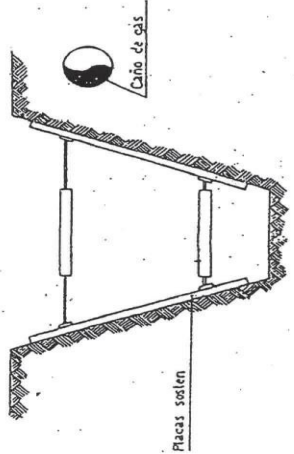
SUSPENSION DE UNA CAÑERIA

FIG.2




PROTECCION CON CANGISA

FIG.1



REFUERZO SOBRE PAREDES DE LA ZANJA

FIG.3

 LITORAL GAS S.A.	
OBRA	
TITULO	
DIBUO. J.A. FIRPO	FECHA 08-03-94
REVISO	FECHA
ESCALAS	
	PLANO N° 106

PUNTO 2

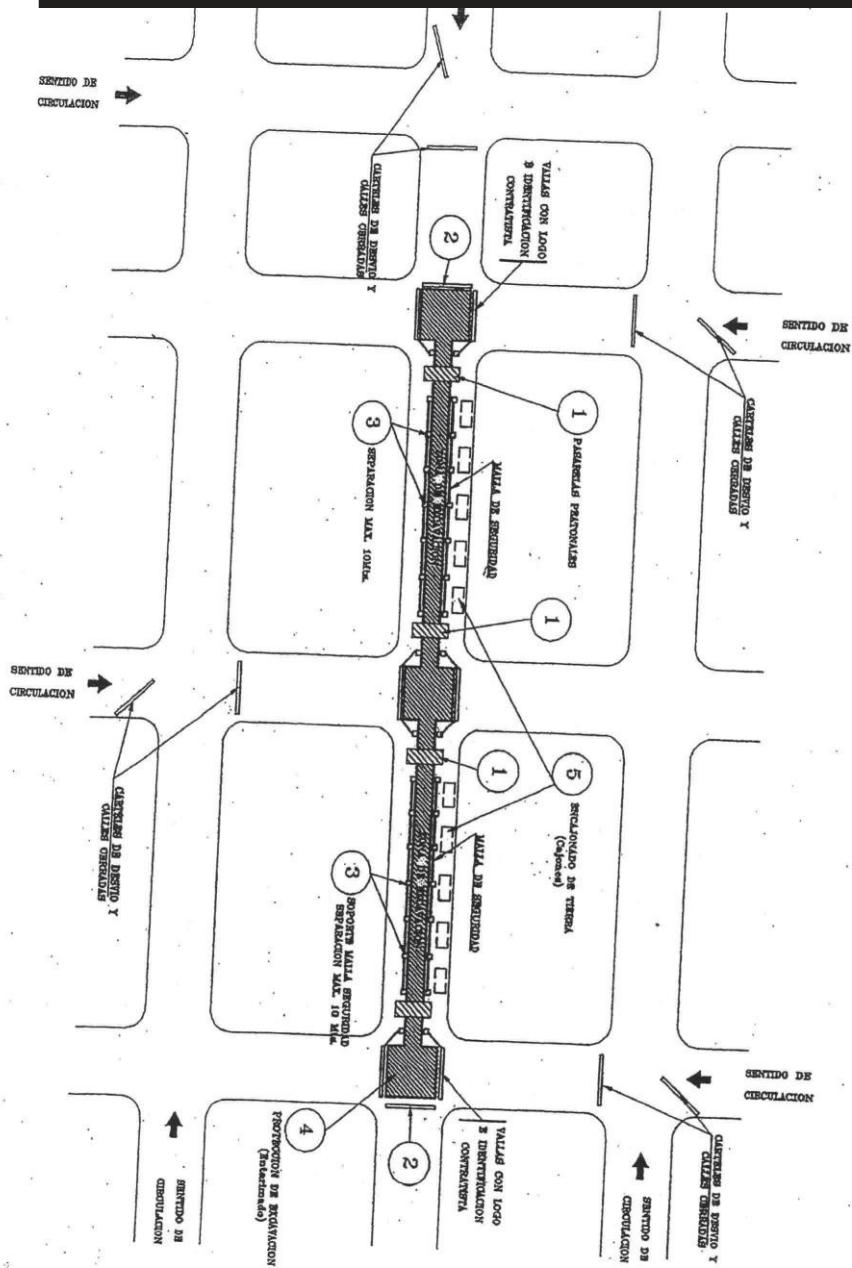
CARTEL DE OBRA

Plano Tipo

(se presentara el diseño una vez adjudicada la obra, el mismo deberá ser de 5m x2,5 de chapa colocada sobre una estructura metálica)

PUNTO 3

FRENTE DE OBRA TIPO
EN OBRAS DE EXPANSIÓN



ELEMENTOS MÍNIMOS DE SEGURIDAD
POR FRENTE DE OBRA

ELEMENTO	CANTIDAD
VALLAS	20
PASARELAS	4
SOPORTES MALLAS	40
MALLAS (plásticas)	500 m
CONOS	10
CAJONES (contención de tierra)	15
TARIMAS (para tapado de zanja)	200 m

PUNTO 4

INDUMENTARIA DE TRABAJO

y

ELEMENTOS DE SEGURIDAD

ELEMENTOS MÍNIMOS CON LOS QUE DEBERÁ CONTAR TODO EL PERSONAL AFECTADO A OBRA

PLANILLA N° 2

ELEMENTOS MÍNIMOS CON LOS QUE DEBERA CONTAR TODO EL PERSONAL AFECTADO A OBRA

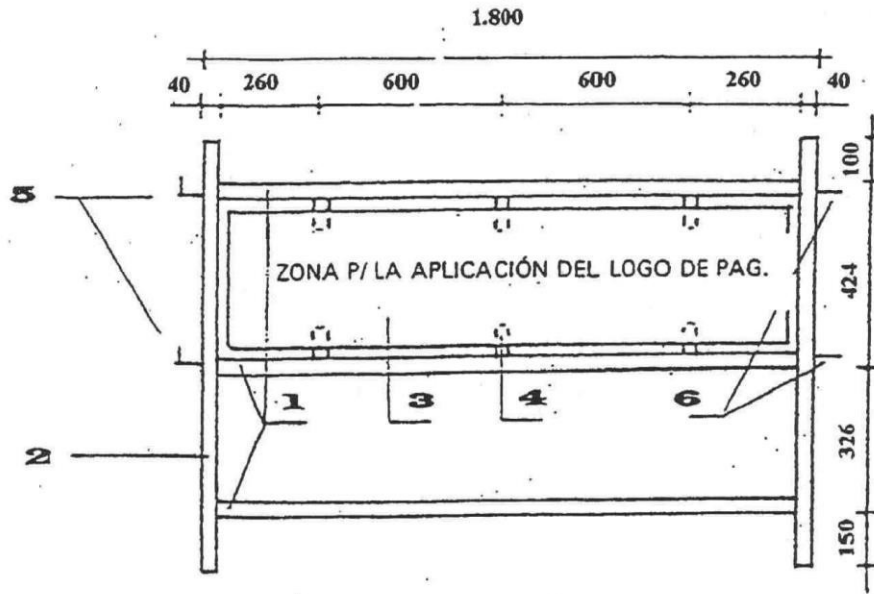
ELEMENTO	CASCO	PROVISIÓN DE ROPA CON IDENTIFICACIÓN DE LA EMPRESA	BOTINES	BOTAS	GUANTES	ARNES CON CABLE DE VIDA	PROTECTORES AUDITIVOS	PROTECTORES VISUALES
PERSONAL Representante Técnico	X		X	X				
Jefes de Obra	X		X	X				
Sobresalientes	X		X	X				
Operarios	X	X	X	X	X		X	X
Oficiales maquinistas	X	X	X	X	X		X	X
Oficiales carteros	X	X	X	X	X	X	X	X
Operarios	X	X	X	X	X	X	X	X

PUNTO 5

SEÑALÉTICA y BALIZAMIENTO

OBRAS EN LA VÍA PÚBLICA

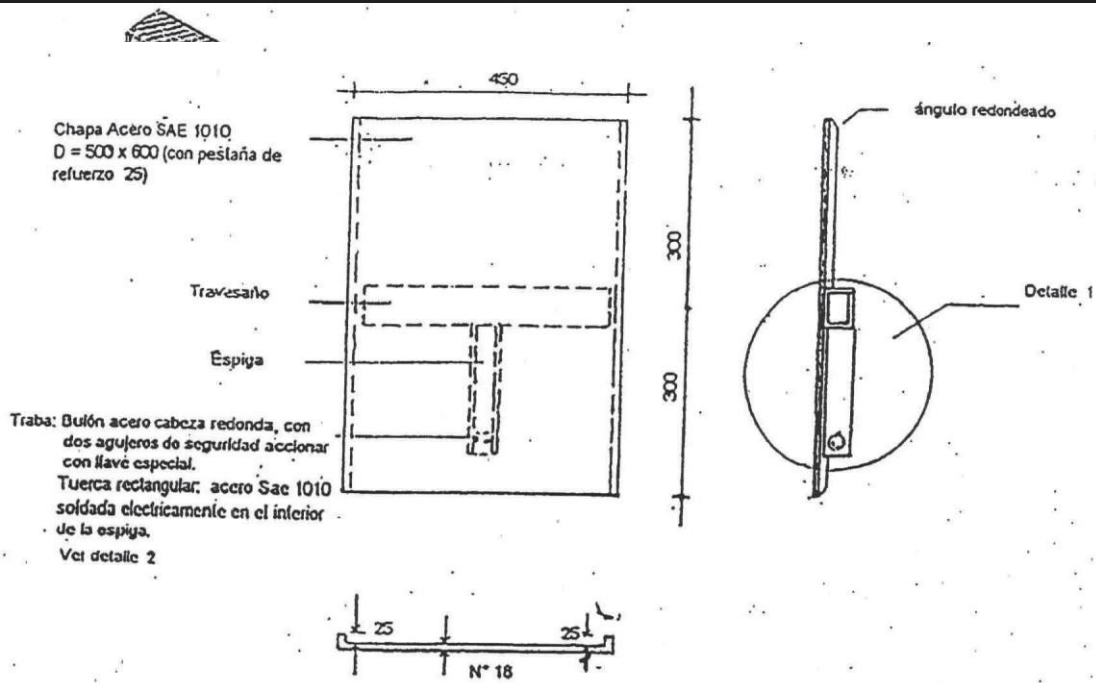
1 VALLAS y CARTELES DE DESVÍO CON LOGOS IDENTIFICATORIOS



Medidas expresadas en milímetros

ITEM	ESPECIFICACIONES TECNICAS PARTICULARES	CANT.POR. CONJUNTO
1	Caño estructural acero SAE 1010. diám.ext.1.1/4" e.2mm	3
2	Caño estructural acero SAE 1010. 60mm x 40mm e.2mm	2
3	Chapa acero SAE 1010. D= 1380mm x300mm e.N°18 Ver detalle en hoja 4	1

ESTRUCTURA PARA SEÑALES MONTADAS EN LAS VALLAS



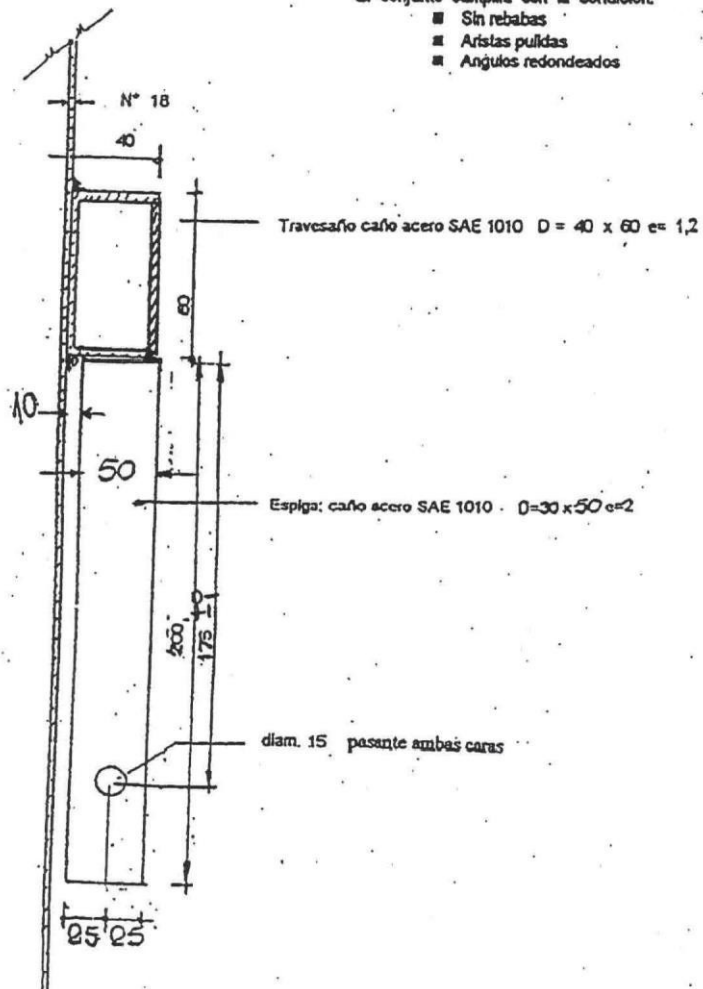
DETALLE 1

LAS MEDIDAS EXPRESADAS EN MILIMETROS

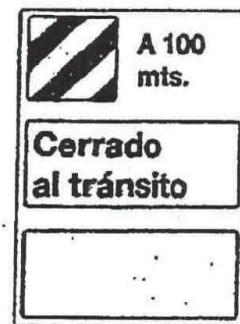
El conjunto cumplirá con la condición:

- Sin rebabas
- Aristas pulidas
- Angulos redondeados

BAJO
VPE



SEÑALES PARA SER APLICADAS EN LOS CARTELES DE DESVÍO





BASE: Limpieza química previa. Antioxidante al cromato de zinc. 2 manos. e = 60 micrones
 BLANCO: Esmalte sintético Albalux N° 001 2 manos. e = 60 micrones

COLOR: Lámina opaca 3 M para aplicaciones AZUL: Olympic Blue 7725-12

ENMARCADO: D = 375 x 150. Ancho 9
 LETRAS: Proporcionales al tamaño del esquema.
 COLOR: Lámina opaca 3 M para aplicaciones NEGRO: Black 7755-12



BASE: Limpieza química previa. Antioxidante al cromato de zinc. 2 manos. e = 60 micrones.
 BLANCO: Esmalte sintético Albalux N° 001 2 manos. e = 60 micrones.

PICTOGRAMA: Lámina opaca 3 M para aplicaciones
 COLOR: NEGRO: Black 7755-12

ROJO: Tomato Red 7525-13

ENMARCADO: D = 375 x 150. Ancho 9
 LETRAS: proporcionales al tamaño del esquema.



BLANCO: Esmalte sintético Albalux N° 001 2 manos. e = 60 micrones.

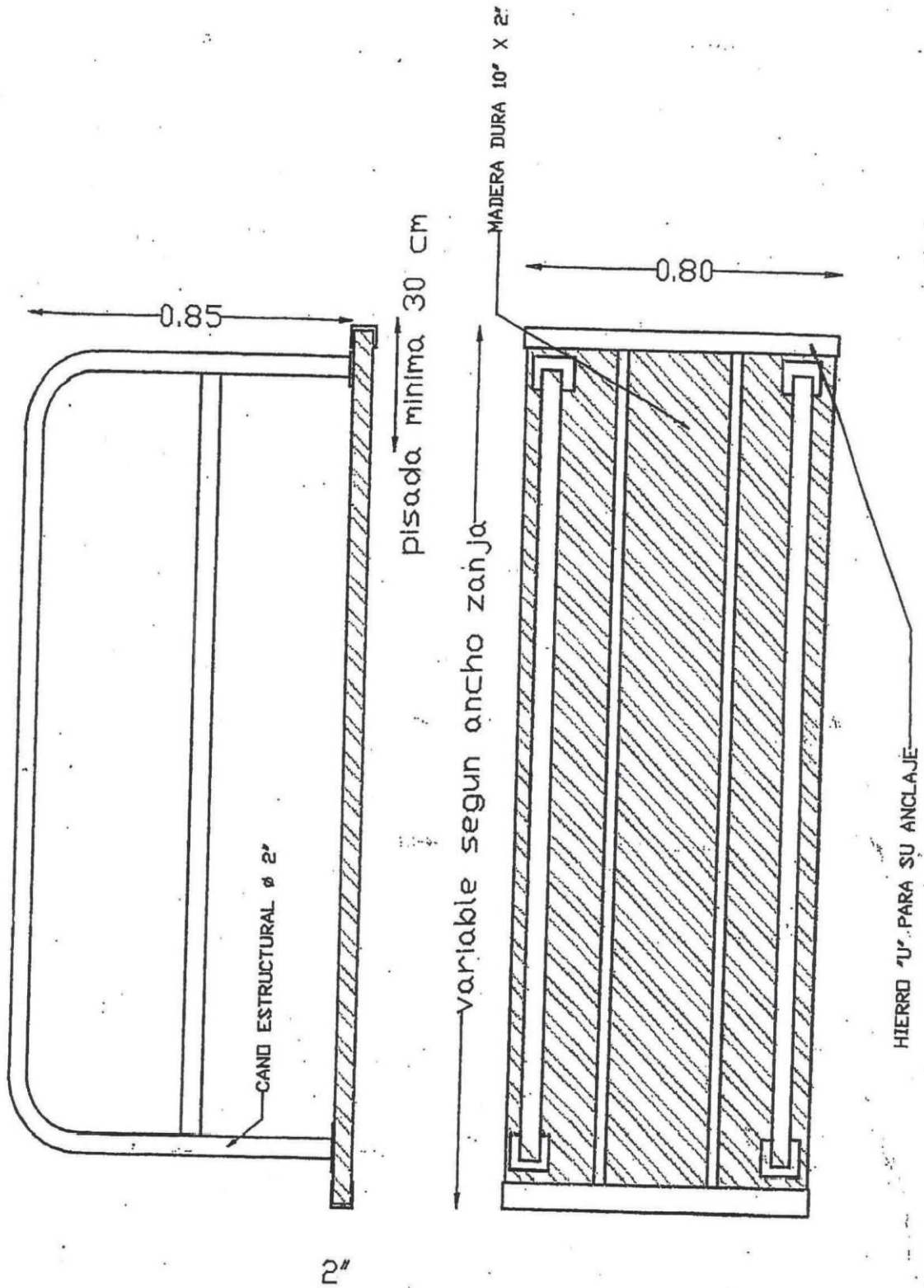
PICTOGRAMA: Lámina opaca 3 M para aplicaciones
 COLOR: NEGRO: Black 7755-12

ROJO: Tomato Red 7525-13

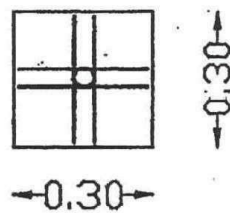
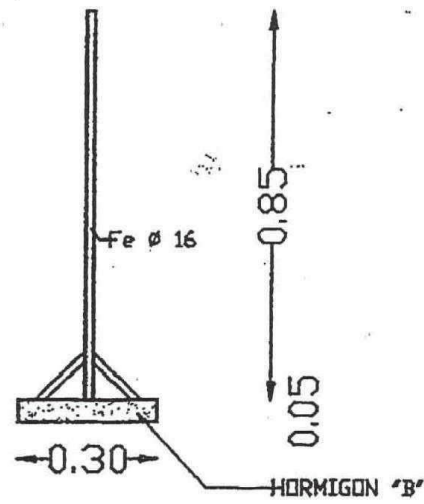
ENMARCADO: D = 375 x 150. Ancho 9
 LETRAS: proporcionales al tamaño del esquema
 COLOR: Lámina opaca 3 M para aplicaciones NEGRO: Black 7755-12

3 PASARELA

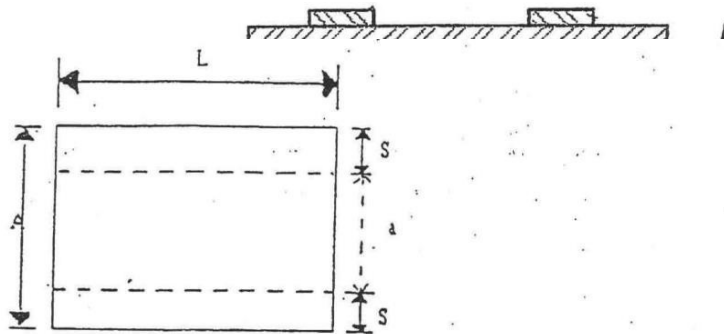
PEATONAL



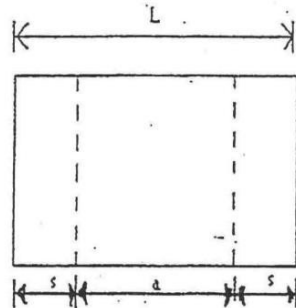
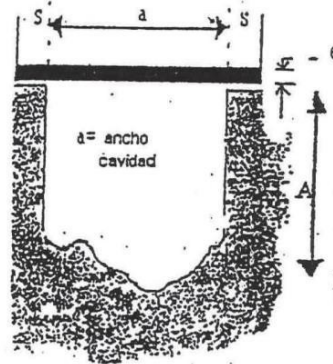
4 SOPORTE MALLA SEGURIDAD



5 PROTECCIÓN PARA EXCAVACIÓN



ancho cavidad	sobremonta mínima
a (mm)	s (mm)
610	460
915	460
1220	610
1220	610



PLANCHA			
EN MILÍMETROS			
A	L	e	Peso(Kg)
1525	2440	25,4	740
1830	3050	25,4	1110
2440	3660	25,4	1780
2440	6100	25,4	2965

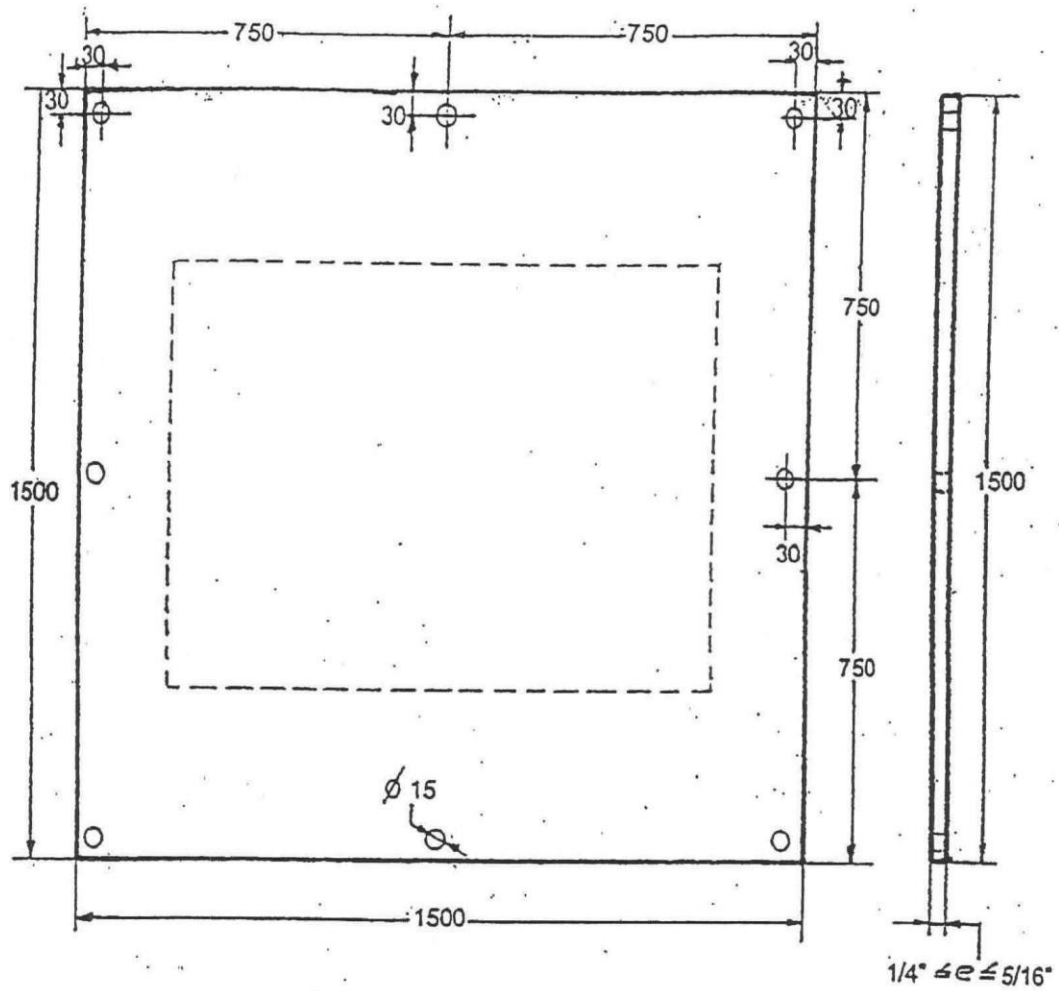
ancho cavidad	sobremonta mín.
a (mm.)	s(mm)
1270	585
1730	660
1830	915
1830	2140

Los anchos a están basados en el análisis de la 14 a. edición de la "Standard Specification for Highway Bridges" por AASHTO.

Se recomienda construir las planchas en acero según Norma ASTM A36 o SAE 1025.

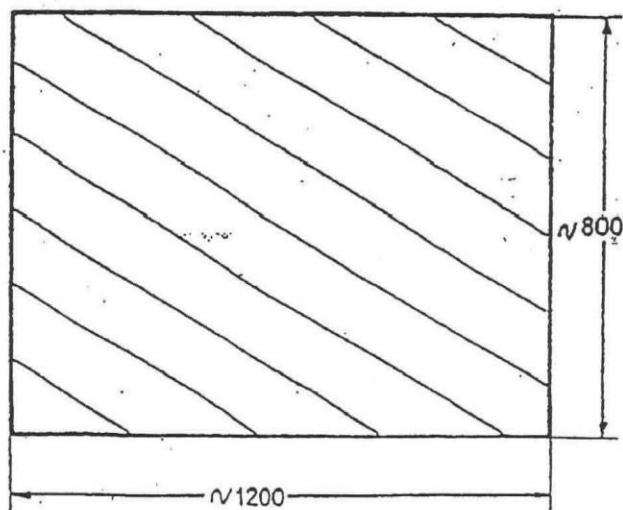
Las planchas deben ser aseguradas por medio de asfalto aplicado en frío a la base, por ejemplo:

PLANCHADAS PARA CAVIDADES

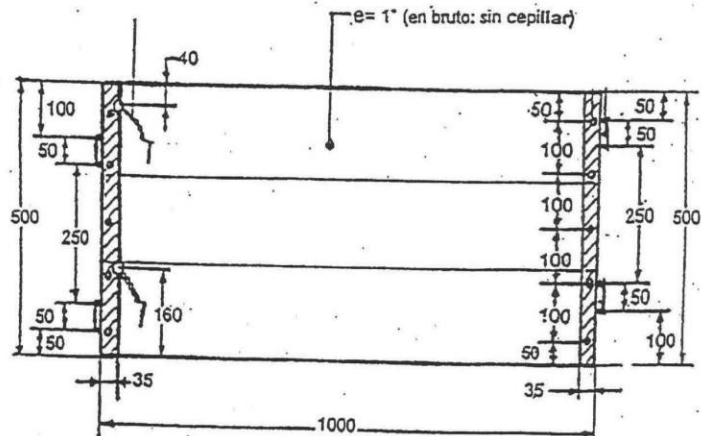
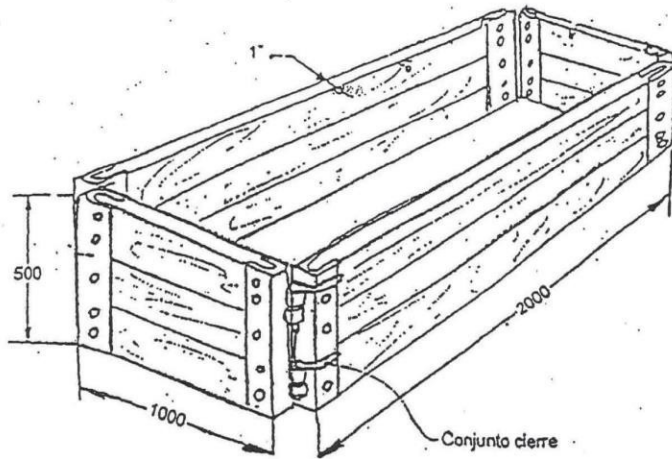


Medidas en milímetros

UNA DIMENSION TIPO DE LA CAVIDAD

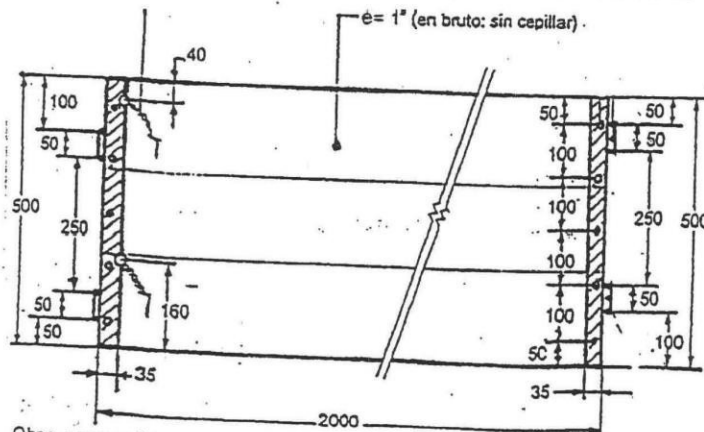


6 DISTINTOS TIPOS DE SISTEMAS PARA ACOPIO DE TIERRA



Obs.: -como máximo, debe construirse en 3 tablas;
 -la más angosta no debe ser menor que 5",
 instalarla en el medio.

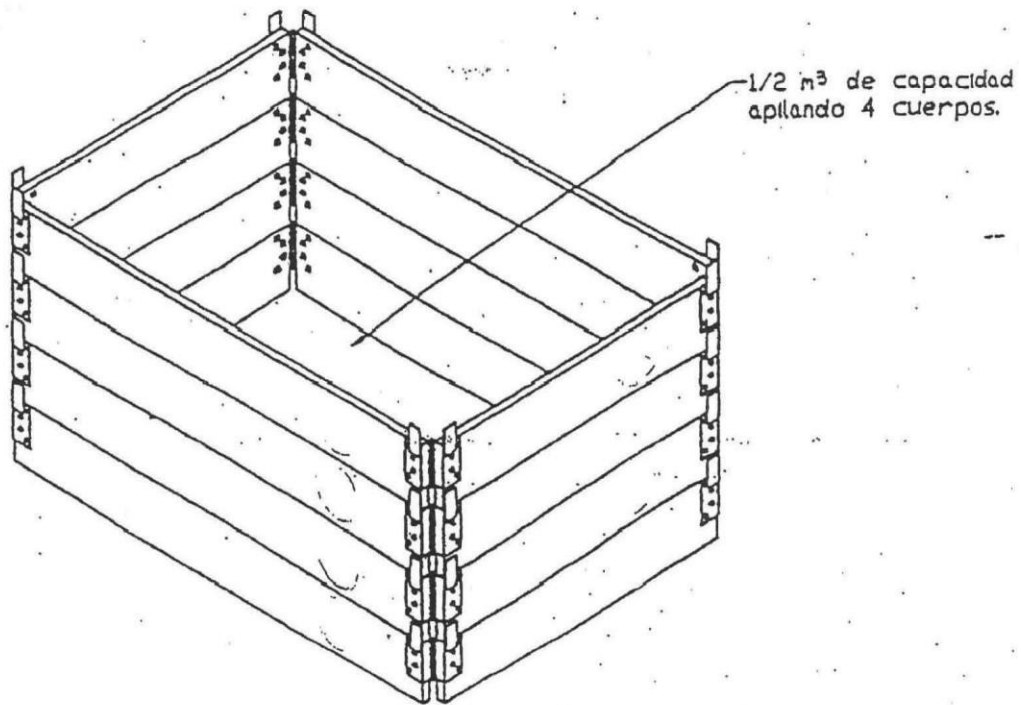
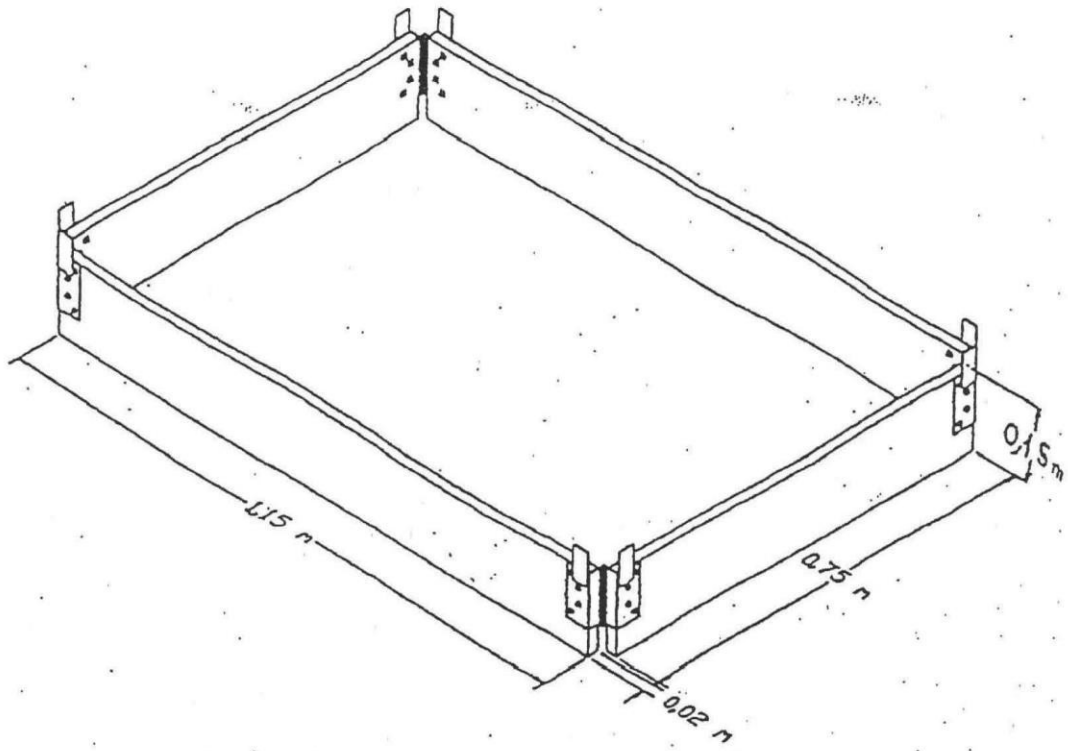
* Grapía }
 anchico } (seca)
 virapitá }



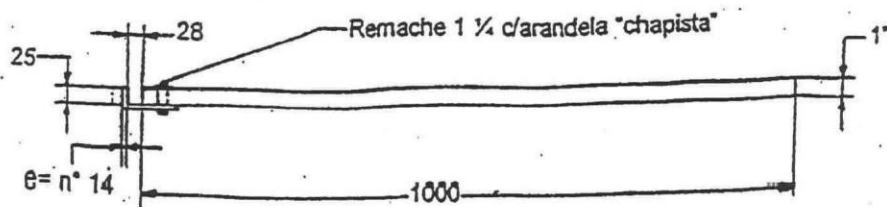
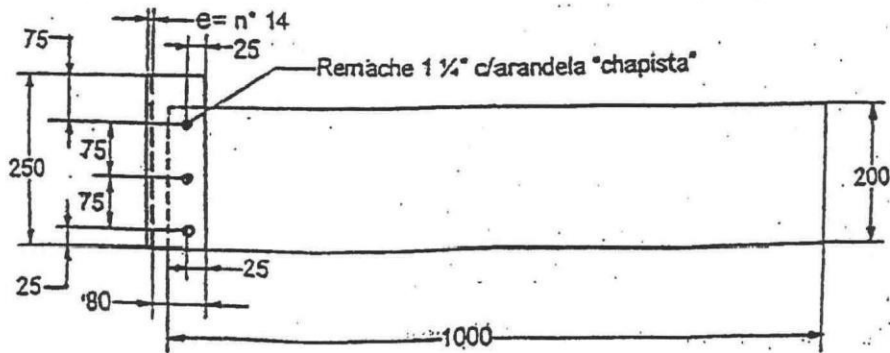
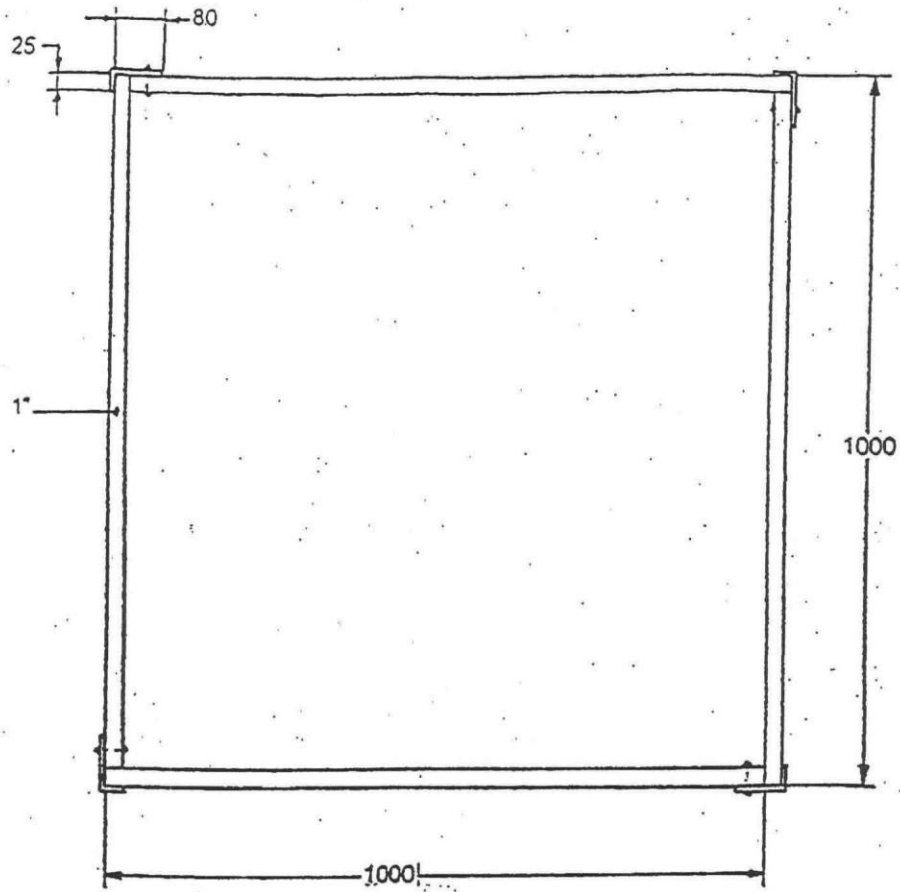
Obs.: -como máximo, debe construirse en 3 tablas;
 -la más angosta no debe ser menor que 5",
 instalarla en el medio.

* Grapía }
 anchico } (seca)
 virapitá }

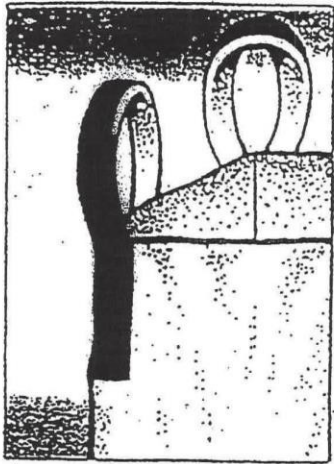
CONTENEDORES PLEGABLES DE MATERIALES



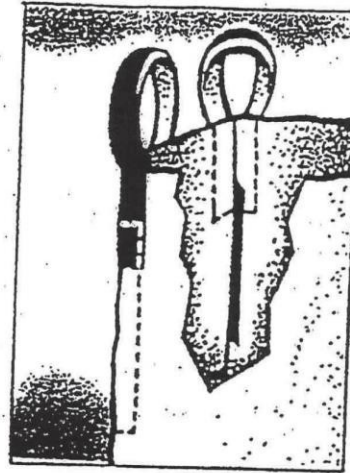
CONTENEDORES DE MATERIALES SOBRE VEREDA



CONTENEDORES FLEXIBLES



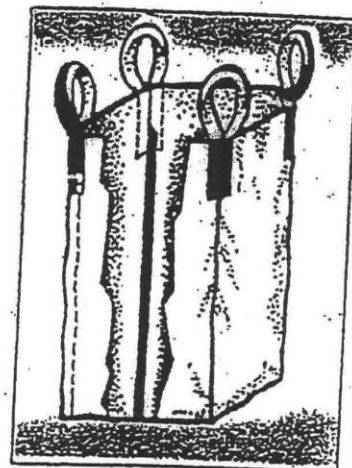
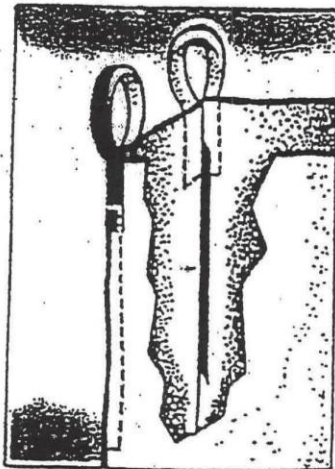
500 kg



1.000 kg

60 cm

1.500 kg



2.000 kg

100%

MEMORIA DESCRIPTIVA

OBJETIVO

El objetivo del proyecto es de recambiar la red de desagües cloacales a distintos sectores de la ciudad.

LIMITACIONES DEL PROYECTO

El proyecto contempla la renovación de la red cloacal en distintos sectores de la ciudad. Además de la construcción de un nuevo trazado de cañería de diámetro de 200, con las respectivas bocas de registro.

DESCRIPCIÓN DEL PROYECTO

Comprende el renovación del tendido de la red de cañerías de aproximada 3068,3 metros de cañería de P.V.C. Cloacal D° 0,160 m, los cuales convergen en distintas bocas de registro existente, además de reconectar todas las conexiones domiciliarias. La red se realizara en distintos tipos de calzadas, los cuales habrá que demoler pavimento rígido y flexible según corresponda.

En lo que respecta a la construcción de la nueva cañería, la misma serán 135,00 metros de material de pvc de diámetro 0,200 m. Esta cañería se llevará a cabo donde se muestran en los planos e el espacio verde. Para este ítem se deberá construir las bocas de registro con todas las tareas que ello conlleva. También se deberá realizar el empalme con las bocas existente. Para ello se deberá romper, conectar y repara tales bocas de registro, además de reparar el pavimento o vereda según afecte el trazado de la misma.

CARACTERÍSTICAS DE LA OBRA

La red colectora domiciliaria de conducción funcionará por gravedad de acuerdo a las pendientes mínimas usuales, y comprende la instalación de cañerías de P.V.C. Cloacal, junta deslizante de 0,160 m de diámetro con una longitud de 3.068,30 metros aproximadamente y el 135,00 mt. de cañeria de 0,2m.

El movimiento de suelo total se estima aproximadamente en aproximadamente 2.976,98 m³.

El proyecto, cómputo y presupuesto prevé trabajos especiales a realizar por la presencia de la capa de agua comprendida en la profundidad activa de los tendidos y bocas de registro.

De igual manera los rellenos, terraplenamientos y reparaciones que debieran realizarse en bases de pavimentos llevarán un tratamiento especial cuando el asiento de la cañería sea inferior al nivel de la napa freática: granza, arena fina silícea y suelo seleccionado compactados forman parte de las previsiones para lograr una densidad igual a la existente.

Se ha contemplado además la rotura y reparación de veredas para restituir las al estado original (antes de la obra).

El contratista deberá proveer los equipos, la mano de obra y los materiales necesarios para la correcta realización de los trabajos. Además, deberá realizar las tareas previas de nivelación y verificación de cotas y bocas de registro existente para el posterior empalme. También se deberá tener especial cuidado en la señalización de la obra y el contacto con los frentista de cada sector, los cuales se le deberá comunicar previamente el momento en el que se comience los trabajos en cada cuadra.

Las obras existentes que deban conservarse y que por cualquier motivo sean afectadas por la ejecución de los trabajos, deben ser restituidas a su condición actual, considerándose incluidos en los precios contractuales todos los materiales y la mano de obra que se empleen a tal fin.

El sector donde inicie la obra lo definirá la inspección según la urgencia determinada.

ESPECIFICACIONES TÉCNICAS PARTICULARES

PROYECTO EJECUTIVO

"El Contratista deberá realizar la verificación del proyecto licitado en su conjunto y de cada una de sus partes componentes, controlar y verificar las cotas del proyecto licitado sobretodo el fondo de las camaras existentes a conectar , y la Ingeniería de Detalle de la totalidad de la obra según el Anexo 1 – REVISION Y VERIFICACIÓN DEL PROYECTO EJECUTIVO LICITADO.

Los costos derivados de la elaboración y presentación de la documentación y estudios técnicos se encontrarán incluidos en los Gastos Generales, y no darán lugar a reclamo de pago adicional alguno por parte del Contratista".

ÍTEM 1 Y 8: ROTURA Y REPARACIÓN PAVIMENTO FLEXIBLE EN CALIENTE e= 5 cm.

Comprende los materiales, equipos y mano de obra necesarios para la ejecución de la rotura y reparación de pavimentos flexible conforme a las exigencias de la Municipalidad, necesaria para la ejecución de las excavaciones para la instalación de la red de los colectores de acuerdo al Pliego de Especificaciones Técnicas Generales.

Se reconocerá un ancho de reparación igual al ancho de zanja según plano tipo más 30 cm como máximo a cada lado.

Incluye:

1. Las tramitaciones de permisos municipales.
2. Los relevamientos de instalaciones existentes.
3. El aserrado, rotura y retiro del pavimento en zona de trabajo, según establezcan las Ordenanzas Municipales.
4. La conformación del paquete estructural, base suelo cemento al 6% de espesor de 20cm como mínimo, la construcción del pavimento flexible y cordones en su estado original en un todo de acuerdo al Pliego General de Especificaciones Técnicas y a las normativas Municipales respecto a la conformación de calzadas de pavimento. Previamente se deberá presentar el diseño de la mezcla de asfalto en caliente a la inspección. Tal mezcla estará sujeta a aprobación.
5. La reparación de instalaciones del sistema pluvial u otros que puedan haberse afectado.
6. El retiro y traslado del material sobrante hasta el lugar indicado por la municipalidad.
7. Los ensayos que requiera la Inspección y/o la Municipalidad (de compactación, densidad Marshall, calado de probetas en pavimento terminado, etc.) a cargo del contratista.

La certificación se efectuará por metro cuadrado, una vez aprobado por la Municipalidad.

ÍTEM 2 Y 7: ROTURA Y REPARACIÓN PAVIMENTOS

HORMIGÓN e= 18 cm. H-25 MPA

Comprende los materiales, equipos y mano de obra necesarios para la ejecución de la rotura y reparación de pavimentos conforme a las exigencias de la Municipalidad, necesaria para la ejecución de las excavaciones para la instalación de la red de los colectores de acuerdo al Pliego de Especificaciones Técnicas Generales.

Se reconocerá un ancho de reparación igual al ancho de zanja según plano tipo más 50 cm como máximo a cada lado.

Incluye:

1. Las tramitaciones de permisos municipales.
2. Los relevamientos de instalaciones existentes.
3. El aserrado y demolición la contratista lo deberá realizar donde la inspección lo indique.
4. El aserrado, rotura y retiro del pavimento en zona de trabajo, según establezcan las Ordenanzas Municipales.
5. La conformación del paquete estructural, conformación de la base de suelo-cal al 4% de espesor mínimo al 20 cm, cámara de arena de 2cm de espesor, construcción del pavimento rígido H-25 y cordones en su estado original en un todo de acuerdo al Pliego General de Especificaciones Técnicas y a las normativas Municipales respecto a la conformación de calzadas de pavimento. Cualquier modificación del paquete estructural deberá ser aprobado por la inspección.
6. Se deberá realizar el empalme con el pavimento existente mediante de pasadores nervado de diámetro 10 cada 50cm.
7. El asentamiento del hormigón deberá ser de 8cm o modificaciones según la inspección.
8. Posterior aserrado en las juntas de contracción del hormigón una vez fraguado (máx 24 hs).
9. Se deberá colocar las tablas madera blanda de 1pulgada de espesor en las respectivas juntas de dilatación.
10. La reparación de instalaciones del sistema pluvial u otros que puedan haberse afectado.
11. El retiro y traslado del material sobrante hasta el lugar indicado por la municipalidad.
12. Los ensayos que requiera la Inspección y/o la Municipalidad (de compactación, probetas de hormigón fresco, calado de probetas en pavimento terminado, etc.) a cargo del contratista.

ÍTEM 3 y 6: EXCAVACIÓN MECÁNICA Y MANUAL A CIELO ABIERTO Y POSTERIOR COMPACTADO.

Comprende la excavación a cielo abierto, mecánica o manual para la colocación conforme al proyecto de la cañería colectora, con las variaciones que eventualmente disponga la Inspección, con excepción de la excavación para conexiones domiciliarias.

Con la suficiente antelación se presentarán a la Inspección los estudios de suelos, sistemas de depresión de napa y entibamiento, con la firma de profesionales con incumbencia en la especialidad. Se deberá contar con la aprobación de la Inspección para estos sistemas antes de iniciar los trabajos.

Incluye:

1. El perfilado manual necesario, en un todo de acuerdo al Pliego de Especificaciones Técnicas.
2. La limpieza, nivelación del terreno y mediciones según el Pliego de Especificaciones Técnicas.
3. El encajonamiento y/o disposición ordenada del suelo removido hasta la terminación de los trabajos.
4. La conformación del lecho de apoyo y adecuada nivelación de la base del caño, el relleno, adecuado confinamiento de la tubería y compactación de la zanja una vez colocada la cañería y aprobada la prueba hidráulica, según lo dispuesto en las especificaciones del fabricante de la cañería de PVC, Especificaciones Técnicas Generales, directivas de la Inspección y Planos Tipo.
5. Los ensayos necesarios sobre el terreno.
6. Todas las tareas necesarias para el cumplimiento de los trabajos, como entibaciones, tablestacados, ataguías, depresiones y achiques por bombeo, etc., y cualquier otra tarea que a instancias de la Inspección se solicite para asegurar la calidad del trabajo.
7. El retiro del material sobrante, después de ejecutados los trabajos de relleno y compactación y la limpieza final del sector donde ya se instaló la cañería, hasta el lugar que indique la Inspección de Obra o la Municipalidad de SUNCHALES; incluye el barrido y remoción de todo material ajeno a la situación previa de obra.
8. Los gastos que deriven de la necesidad de efectuar estudios de suelo ordenados por la Dirección Técnica o Inspección de Obra.
9. Todos los trabajos necesarios para la correcta ejecución según lo especificado en el Pliego General de Especificaciones Técnicas
10. Materiales, equipos y mano de obra para la ejecución de los sondeos para ubicar otras instalaciones y todas las reparaciones para recuperar el estado anterior.
11. Se fija el ancho mínimo de zanja establecido en el Plano Tipo y éste será el que se reconozca para la medición del Certificado.

La Empresa Contratista, deberá tener en cuenta que, si el volumen de excavación es muy grande y no se dispone de espacio suficiente, deberá encontrar donde ubicar el suelo hasta su posterior reutilización. Se considera que la Empresa Contratista, en oportunidad de formular su oferta hatomado total y pleno conocimiento del proyecto, de las condiciones del terreno, de los suelos existentes y de las profundidades de excavación para cada cañería.

La Empresa Contratista queda obligada a proceder a la limpieza y acondicionamiento de todo el terreno afectado por la ejecución de las obras, removiendo plantas, malezas y también árboles si estos interfieren en la ejecución de las mismas, como así también cualquier material, estructura o desecho visible existente en él. Además, queda obligado a realizar el emparejamiento parcial del micro relieve de la superficie total del predio, de acuerdo con las cotas indicadas en los planos y las órdenes impartidas por la Inspección, de manera de asegurar el rápido escurrimiento de las aguas fuera del mismo. Deberán realizarse, además, los sondeos necesarios para ubicar otras instalaciones y todas las reparaciones para recuperar el estado anterior. Toda excavación resultante de la remoción de árboles,

troncos, raíces u otros elementos enterrados que deban retirarse con motivo de la ejecución de las obras, será rellenada con material apto, el que deberá compactarse hasta obtener un grado de consolidación similar a la del terreno adyacente.

Toda extracción de árboles deberá ajustarse a la reglamentación que a tal efecto establezca la Pcia. de Santa Fe, y la Municipalidad de Sunchales. Todos los productos de desboque, destronque y limpieza del terreno quedan como propiedad de la Municipalidad de Sunchales. El precio de desboque estará contemplado en el precio de este ítem.

Se considera que la empresa a tenido en cuenta al formular la oferta a tenido en cuenta las condiciones del terreno, las características climáticas y la naturaleza del trabajo a realizar y por lo tanto han tomado total y pleno conocimiento de las necesidades de remoción y retiro de todo elemento que impida el correcto desarrollo de las obras en todo el predio en que las mismas se construirán.

Restricciones de excavación

Se establece como máximo de excavación para cada frente de trabajo una longitud de 30 m de excavación sin tubería colocada como limite de ejecución de zanjas. Al final de cada jornada laboral la apertura deberá estar tapada para evitar desmoronamiento y filtraciones. Además se deberá asegurar el ingreso a los propietarios de cada frentista

No se autorizara la re iniciación diaria de excavación de la zanja cuando se alcance el limite señalado. No obstante, dicho limite de distancia podrá ser modificado por la inspección en mas o menos, siempre de común acuerdo con el contratista.

Restricciones de relleno y compactado

una vez colocado la cañería, se procederá a rellenarla hasta la tapada requerida para realizar la prueba hidráulica a "zanja rellena". Para poder iniciar estos trabajos el contratista deberá previamente tener la aprobación de la inspección.

El material de relleno directamente en contacto con la tubería y hasta una altura de 0,2m por encima de su generatriz superior, debe estar constituido por arena que no contenga elementos de diámetros no superior a los 3 mm. Este relleno se efectuara a pala a mano o con una operación muy cuidadosa por medio de pala mecánica.

Las juntas quedaran al descubierto hasta realizar las pruebas hidráulicas.

Salvo especificaciones por la inspección, el relleno e efectuara en capa de 20 cm y se compactara con los medios aprobados por inspección.

El material a utilizar para el relleno de zonas afectadas sera en condiciones optimas de humedad y desmenuzamiento.

Si luego de terminados los rellenos se produjeran asentamientos de los mismos la inspección fijará a la contratista un plazo para completarlo.

El contratista sera el único responsable de cualquier daño, desperfecto, perjuicio directo o indirecto, sera ocasionados a personas, a las obras mismas o edificaciones e instalaciones próximas derivado del empleo de sistema inadecuados o falta de prevision de su parte.

La inspección podrá exigir al contratista, cuando asi lo estime conveniente, la justificación del empleo del sistema o medio determinado de trabajo o la presentación de cálculos de resistencia de los enmaderamientos, entibaciones y tabla estacados a fin de tomar la intervención correspondiente, sin que ella exima al contratista de su responsabilidad.

Tabla estacado y apuntalamientos

El contratista deberá adoptar las medidas necesarias para evitar deterioros de canalizaciones que afecten al trazado de las obras, siendo por su cuenta los apuntalamientos que afecten el trazado de las obras, siendo por su cuenta los apuntalamientos y sostenes que sea necesario realizar a ese fin y los deterioros que pudieran producirse en aquellas.

En el caso de emplearse enmaderamientos completos o estructuras semejantes, deberán ser de sistemas y dimensiones adecuados a la naturaleza del terreno de que se traten forma de asegurar la perfecta ejecución de la parte de obra respectiva.

Cuando se emplee tablestacado metálicos serán del sistema adecuado de manera de asegurar la hermeticidad del recinto de trabajo.

Cualquiera que sea el tipo de obra de contención ejecutado, el costo de provisión, hinca y retiro de los tablestacas, de los apuntalamientos necesarios de los materiales perdidos por no poder ser retirados y de las demás eventualidades inherentes se considerara incluido dentro de los precios unitarios contratados.

Medición y forma de pago:

La certificación se efectuará por metro cúbico de excavación, reconociéndose un 70% (setenta por ciento) del volumen excavado cuando la zanja se encuentre en condiciones de recibir la cañería a colocar y el 30% (treinta por ciento) restante cuando se encuentre aprobada hidráulicamente y completamente

rellena y apisonada.

ÍTEM 4 y 5 : PROVISIÓN, ACARREO Y COLOCACIÓN DE CAÑERÍA RECTA DE PVC CLOACAL.

Comprende el acarreo y colocación de cañería recta, especial y manguitos de conexión con junta elásticas con aro de goma, para la red colectora de D° 160 mm en PVC apto para efluente cloacal CLASE 6 o D°200mm CLASE 6 según corresponda. Además de todo accesorio, anclaje de hormigón y elementos de unión y montaje.

El empalme con la boca de registro no será directo, sino mediante un manguito de empotramiento de PVC con junta elástica, para permitir movimientos por asentamientos diferenciales entre la cañería y la boca de registro.

Incluye:

1. Colocación de los materiales para las juntas.
2. Colocación de todas las piezas especiales que sean necesarias.
3. Mano de obra y materiales para los empalmes con bocas de registro incluso los dispositivos de caída, si fuese necesario, según Plano Tipo.
4. Las pruebas hidráulicas y de funcionamiento de acuerdo a lo normado por el Pliego de Especificaciones Técnicas Generales.
5. El retiro y transporte del material sobrante, al lugar que indique la Municipalidad de Sunchales, y la limpieza de la zona de obra.
6. Empalme de la cañería a las bocas de registro nuevas en el caso de la cañería de 0,2m y bocas de registro existente para la cañería de 0,16m.

Normas

La cañería será de Policloruro de Vinilo no Plastificado (PVC) para conducciones sin presión interna, completa, de conformidad con las Normas IRAM 13325-1991 "Tubos de PVC no plastificado para ventilación, desagües cloacales y pluviales, Medidas", 13326-1992 "Tubos de PVC no plastificado para ventilación, desagües pluviales y cloacales", 13331-1978 "Piezas de conexión de PVC rígido para ventilación, desagües pluviales y cloacales, moldeadas por inyección" y la documentación contractual como así también con cualquier otra normativa vigente al respecto y todas las modificaciones a la normativa que pudieran surgir durante el desarrollo de la obra.

Ensayos

Salvo las modificaciones indicadas en la presente especificación, todo material empleado para fabricar el caño será ensayado de acuerdo con los requisitos de las normas referenciadas, según corresponda.

Acarreo y colocación de cámara de arena.

Una vez que se encuentre aprobada por parte de la inspección la excavación, se procederá a la nivelación con arena seleccionada, una vez colocada la cañería se procederá a tapar con el con material fino de orden silicio con granulometría menor a 4mm. La cañería se asentará en un manto de 10cm de espesor y de ancho de toda la zanja compuesto de arena seleccionada y aprobada por la inspección. El relleno se continuará hasta un nivel de 40 cm por encima del lecho de apoyo de la cañería.

No se admitirá en modo alguno la colocación de arena sobre superficies inconsistentes (barros).

Generalidades

1. Marcado:

Todos los caños, piezas especiales y accesorios serán marcados en fábrica según se especifica en las Normas IRAM 13326-1992 y 13331-1-1978.

2. Manipulación y Almacenamiento:

Los caños serán manipulados empleando dispositivos diseñados y construidos para evitar que se dañen y que sean expuestos a la luz del sol. No se permitirá el uso de equipos que puedan dañar la parte externa del caño. Los caños almacenados en pilas deberán contar con elementos de apoyo

adecuados y se fijarán para evitar que rueden en forma accidental. La manipulación y almacenamiento será en conformidad a la Norma IRAM N° 13445.

3. Piezas de Ajuste:

Se proveerán piezas de ajuste según se requiera para que la colocación de los caños se ajuste a las ubicaciones previstas para los mismos. Cualquier modificación efectuada en la ubicación o número de dichos elementos deberá ser aprobada por la Inspección de Obras.

4. Empleo:

La cañería de PVC para cañerías sin presión interna se empleará para diámetros de 400 mm y menores.

Criterios de diseño de Caños

a) General: Los caños de PVC no plastificado, deberán responder a las Normas IRAM N° 13325-1991 y 13326-1992.

b) Si las cañerías son importadas éstas deberán responder a la Norma ISO 161.

c) Las piezas especiales de PVC responderán a la Norma IRAM N° 1333-1-1978 y serán de tipo inyectado de una sola pieza conjunta de goma. No se aceptarán piezas armadas y/o encoladas.

Caños

1. Los caños tendrán el diámetro indicado en los planos de proyecto, serán provistos en forma completa con los aros de goma y todas las piezas especiales y accesorios como fueran requeridos en la documentación contractual.

2. Todas las juntas de los caños de PVC enterrados serán de espiga y enchufe.

3. La desviación en las juntas no excederá los 1,5 grados o la máxima desviación recomendada por el fabricante.

4. Los aros de goma responderán a las Normas IRAM 113047-1974 o ISO 4633-1983.

Enlace con bocas de registro existentes

Para esta tarea se comprende los materiales, equipos y mano de obra necesarios para la ejecución del enlace de los colectores a las Bocas de Registro Existentes de acuerdo al Pliego de Especificaciones Técnicas Generales.

Incluye:

1. La perforación del a pared de la boca de registro y la ejecución del cojinete. El perfecto sellado del espacio remanente entre el cuerpo de la Boca de Registro y la cañería instalada.
2. Los relevamientos de instalaciones existentes.
3. La reparación de pavimento y/o mejorado de calzada.
4. El retiro y traslado del material sobrante hasta el lugar indicado por la municipalidad.
5. Cualquier otra tarea o insumo que fuese necesario realizar para el normal desarrollo de la prestación del servicio durante los trabajos de vinculación tales como by-pass, trasvaso de cuenca u a otro sistema, etc. El mismo deberá garantizar que se trabaje en seco en la boca de registro y en la excavación, de manera que no se produzcan desbordes o inconvenientes aguas arriba. En cualquiera de los casos la Contratista deberá presentar la metodología a emplear, y los respectivos planos de proyecto que deberán ser aprobados por la Dirección Técnica de la municipalidad, previo comienzo de los trabajos.
6. Todas las tareas operativas se deberán coordinar y consensuar con personal de distrito la Municipalidad de Sunchales y con la Inspección de obra.
7. Se deberá realizar el cambio de tapas de la bocas de registro donde la inspección lo considere necesario. Las mismas deberán ser de hierro fundido de similar características a las que se encuentran el ítem de boca de registro nuevas y detalladas en los planos. En lo que respecta a la tapas extraídas deberán ser depositadas en donde la inspección lo indique.

Las variantes surgidas del ajuste del proyecto, no dará lugar a reclamo económico por parte de la contratista ni modificación de plazos contractuales.

Esta tarea estará contemplada en el costo de colocación de cañería.

Certificación y modo de pago

La certificación se efectuará por metro lineal de cañería, reconociéndose el 100% (cien por ciento) una vez aprobada la prueba hidráulica y verificación de correcto funcionamiento. El pago del mismo se realizará por unidad de medida.

ÍTEM 9: CONEXIÓN DOMICILIARIA

Comprende:

1. La ejecución de sondeos para ubicar otras instalaciones.
2. La excavación de acuerdo a lo especificado en el Pliego General de Especificaciones Técnicas y al Plano Tipo de conexiones domiciliarias.
3. La provisión, acarreo y colocación de la cañería recta de PVC de 0,110 m de diámetro y de la cañería especial del mismo material, incluye curvas, ramales, cuplas y las juntas correspondientes para realizar el empalme con las conexiones existente, según Plano Tipo.
4. El retiro del material sobrante, después de ejecutados los trabajos de relleno y compactación y la limpieza final del sector donde ya se instaló la cañería, hasta el lugar que indique la Inspección de Obra o la Municipalidad de Sunchales; incluye el barrido y remoción de todo material ajeno a la situación previa de obra.
5. La ejecución de la prueba hidráulica y los taponos.
6. La Empresa Contratista deberá ejecutar los sondeos necesarios para ubicar otras instalaciones que puedan afectar la ejecución de estas conexiones.
7. Las conexiones largas, que atravesarán calzadas, se deberá reponer la calzada como se encontraba en su estado original.
8. La Empresa Contratista deberá ejecutar los sondeos necesarios para ubicar otras instalaciones que puedan afectar la ejecución de estas conexiones.
9. Las conexiones adicionales que se realicen sobre colector existente, se deberá realizar la excavación, localizar el colector , colocar ramal y montante sobre colector verificar que no se localicen filtraciones y el posterior tapado y compactado como se encontraba previo a la intervención.
10. Se deberá asegurar que no se interrumpirá la prestación del servicios para los domicilios intervenidos. Cualquier costo para prestación continua del servicio correrá por cuenta del contratista.

Rotura y reparación de veredas

Se deberá tener en cuenta para el computo de las conexiones de domiciliarias, la reparación de las veredas que fuesen dañadas. Se debe comprender los materiales, equipos y mano de obra necesarios para la ejecución del levantamiento de veredas para la instalación de las cañerías de la red de colectoras, el retiro y traslado del material, la ejecución del contrapiso y la reposición de la vereda en su estado original tanto de mosaicos como de alisado de cemento, al igual que los accesos vehiculares o escalinatas, de acuerdo al Pliego de Especificaciones Técnicas Generales.

Certificación y modo de pago

La certificación y forma de pago se efectuará del ítem de conexiones domiciliarias se realizará por unidad completa terminada , según los Planos Tipo.

ÍTEM 10: LOSAS DE BASE Y CUERPO DE H° H21 A-42 PARA BOCAS DE REGISTRO

Comprende los material 1,2 m de diámetro interior, de acuerdo a los Planos Tipos correspondientes. Se aceptarán tanto bocas de registro hormigonadas in situ como de hormigón pre-moldeado de acuerdo a los Planos Tipo, a las presentes Especificaciones Técnicas Particulares, a las Especificaciones

Complementarias y a las Especificaciones Técnicas Generales. Además, deberá verificarse la fundación a ejecutar.

- a) Bocas de registro hormigonadas in situ. Incluyen:
 1. La excavación a cota de fundación de la Boca de Registro.
 2. El relleno y compactación alrededor de las estructuras.
 3. La construcción de las losas de fondo de hormigón H21 armada, alisado con la conformación del cojinete con mortero de cemento 1:6, el cuerpo de hormigón H21, incluyendo el revoque impermeable, de acuerdo al Pliego de Especificaciones Técnicas Generales y a lo indicado en los Planos correspondientes.
 4. Todas las tareas necesarias para el cumplimiento de los trabajos, como entibaciones, tablestacabados, ataguías, bombeo, depresión de napas, etc.
 5. La rotura y reposición del pavimento o vereda existente en la zona de ejecución de la boca de registro.
 6. El retiro y transporte del material sobrante, al lugar que indique la Municipalidad de Sunchales y la limpieza de la zona de obra.
 7. Cálculo estructural contemplando el estudio de suelo a cargo de la Contratista.
 8. Cualquier otra tarea o insumo que fuese necesario realizar para que las obras queden correctamente terminadas de acuerdo a las especificaciones y a los planos del proyecto.
 9. Verificación de flotabilidad.

La altura de hormigonado de cada molde no deberá superar los 2.5m. El perfecto llenado del molde se garantizará vibrando el hormigón en su justa medida. En cada corte de hormigonado se deberá colocar una junta hidroexpansiva tipo Sikawell32 o similar a fin de garantizar la estanqueidad de la futura boca de registro.

En el caso de no usarse como encofrado exterior la pared de la excavación, se deberá rellenar el espacio existente con barro cemento, a medida que se vaya elevando el hormigonado.

Para la conexión de las cañerías a la boca de registro se utilizarán manguitos de empotramiento de PVC con junta elástica que deberán ser colocados previo al hormigonado para que, al colar el hormigón, quede firmemente sujeto al fuste de la boca de registro. A fin de garantizar la estanqueidad, se aplicará en todo el perímetro del manguito un sellador hidroexpansivo tipo Sikawell32 o similar.

Tal como se indica en los Planos Tipo correspondientes, un extremo del manguito debe sobresalir por lo menos 5 cm respecto de la cara externa del fuste de la boca de registro. En el otro extremo debe colocarse un trozo de caño de no menos de 30 cm de longitud con un tapón sobresaliendo hacia el interior de la boca de registro. Este trozo de caño cumple varias funciones: prolongar la cañería hacia el interior de la boca de registro, facilitando la ubicación del manguito; eliminar los espacios vacíos entre la cara plana del manguito y el molde curvo de la boca de registro, evitando el ingreso de hormigón hacia el interior del manguito; permitir sujeción a la losa de fondo mediante pelos de acero dulce brindando firmeza al conjunto manguito-caño durante el hormigonado y, finalmente, sirve como molde para la ejecución del cojinete. Luego del hormigonado y desencofrado, el trozo de caño debe cortarse con amoladora a ras del hormigón o sobresaliendo como máximo 2 cm.

En caso de acometida tipo pasante, se puede resolver la misma colocando la secuencia de caño–manguito–caño de 1.10 m–manguito–caño, continuando la colocación de cañería colectora. Al momento de ejecutar la boca de registro, se deberá garantizar que los manguitos queden perfectamente ubicados dentro del molde, de manera tal que se cumpla con las condiciones de instalación antes detalladas.

- b) Bocas de registro de hormigón premoldeado. Incluyen:
 1. La excavación a cota de fundación de la Boca de Registro.
 2. La construcción de la boca de registro mediante los distintos módulos de hormigón armado H21 premoldeados, cojinete, piezas especiales y demás elementos constituyentes de acuerdo al Pliego de Especificaciones Técnicas Generales, a lo indicado en el Plano Tipo correspondiente y en las siguientes Especificaciones Técnicas Particulares.
 3. La memoria de cálculo del módulo de fondo si la boca de registro supera los 3 m de profundidad.
 4. Todas las tareas necesarias para el cumplimiento de los trabajos, como entibaciones, tablestacabados, ataguías, bombeo, depresión de napas, etc. La rotura y reposición del pavimento o vereda existente en la zona de ejecución de la boca de registro.
 5. El retiro y transporte del material sobrante, a algún lugar que indique la Municipalidad de Sunchales y la limpieza de la zona de obra.
 6. Cálculo estructural contemplando el estudio de suelo a cargo de la Contratista.

7. Cualquier otra tarea o insumo que fuese necesario realizar para que las obras queden correctamente terminadas de acuerdo a las especificaciones y a los planos del proyecto.
8. Verificación de flotabilidad.

La excavación se realizará de tal manera que entre las paredes de esta y el borde exterior de los anillos premoldeados quede un espacio anular de por lo menos 20 cm de espesor. Esto es en la zona de mayor diámetro exterior de los módulos (cabeza o encastre hembra).

Previo a la colocación del primer elemento constituyente de la boca de registro (módulo de fondo), deberá nivelarse el fondo de la excavación con un contrapiso de hormigón H8 como mínimo de 10 cm de espesor mínimo.

El espesor mínimo de los anillos premoldeados será sujeto a previa aprobación de la inspección.

El módulo de fondo estará constituido como única pieza, por: la losa de fondo y un primer anillo lateral en el que estarán empotrados los manguitos de empotramiento de PVC que recibirán luego la cañería de conducción a conectar. En la cara externa del manguito se colocará un cordón perimetral de material hidroexpansivo tipo Sikawell o similar a fin de evitar filtraciones. La cota superior de la losa de fondo deberá quedar por lo menos 7 cm por debajo del intrauno de la cañería más baja que acometa a la boca de registro. Dicho espacio es el mínimo requerido para la conformación del cojinete de hormigón H21.

Las acometidas a distintas alturas deben realizarse vinculando los manguitos de empotramiento al módulo correspondiente al momento de su hormigonado. De tener que hacer una acometida a posteriori, debe cambiarse el módulo a acometer, para lo cual deberán desmontarse los módulos constituyentes de la boca de registro existente.

La unión entre dos módulos anulares se realizará con un mortero de material flexible (pegamento epoxidico o asfalto) y en el centro del espesor deberá colocarse una junta o cordón hidroexpansivo tipo Sikawell32 o similar para evitar filtraciones.

El espacio entre las paredes de la excavación y el exterior de los módulos que conforman la boca de registro deberá rellenarse con suelo-cemento a medida que los mismos se van ubicando. Antes de colar el suelo-cemento, se deberá colocar sobre el módulo una tapa circular de fenólico para evitar el ingreso de relleno al interior de la boca de registro. Es muy importante respetar esta práctica de llenado a medida que se avanza con el montaje ya que es la única manera de garantizar el completo llenado.

El precio será compensación total por los trabajos de excavación; por la carga y descarga del producto de la misma; por el transporte de los materiales excavados; por la preparación del terreno; por la conformación y perfilado del fondo y taludes; por el bombeo de agua; la construcción de las bocas de registro, con sus correspondientes cojinetes; el empalme de las cañerías correspondientes; la reparación de instalaciones existentes removidas como consecuencia de los trabajos efectuados; por la conservación de las obras hasta la recepción definitiva y por cualquier otro gasto que ocasione la total terminación de los trabajos en la forma especificada y de acuerdo a su fin.

Losa y tapas de bocas de registro

Comprende los materiales, equipos y mano de obra necesarios para la ejecución de las tapas para las bocas de registro, incluyendo los marcos y tapas de H° D°, de acuerdo a los planos tipo.

Incluye:

1. La construcción de la losa de techo de hormigón H21-A42 en calzada o vereda según corresponda de acuerdo con los Planos de Proyecto.
2. La provisión, acarreo y colocación del marco y tapa de hierro fundido o hierro dúctil que corresponda.
3. El levantamiento y reparación de veredas, solados de cualquier tipo y su restitución a su estado anterior o pavimentos de hormigón.
4. El retiro y transporte del material sobrante, al lugar que indique la Municipalidad de Sunchales, y la limpieza de la zona de obra.

Certificación y modo de pago

La certificación se efectuará por unidad de boca de registro ejecutada y aprobada. El pago de la misma se realizara cuando se encuentre ejecutada el 100% de la unidad.

Precauciones a tener en cuenta con las infraestructura existentes

Instalaciones eléctricas

El contratista previo inicio de obra, deberá consultar con la EPE para informarse y documentarse sobre la existencia de posibles cables subterráneos en la traza de las Cañerías, para evitar riesgos.

Deberá presentar la inspección de obras un informe sobre la ubicación de los cables subterráneos con la fiscalización del organismo competente. Asimismo, en todos los lugares donde presente cables subterráneos no se permitirá la excavación mecánicas, solo sera de manera manual, si la inspección comprobase lo contrario la contratista se hara pasible una multa de 2% del monto de garantía.

En caso de por deficiencia del contratista se ocasionara algún inconveniente en la red de suministro de energía eléctrica, la misma deberá ser reparada de forma inmediata, corriendo por cuenta del contratista todos los gastos necesarios. En caso de lo contrario se aplicara una multa equivalente al 5% del fondo de garantía.

Instalaciones telefónicas y fibra óptica

Seguirá el mismo criterio que el de instalaciones eléctricas.

Red de agua potable y cloacas existente

El contratista deberá informarse y documentarse con los prestadores de servicios. La inspección autorizara el inicio de obra una vez que el contratista presente un informe fiscalizado por los organismos.
En caso de rotura y falta de respuesta, se aplicara una multa equivalente al 5% del fondo de garantía.

Puentes, pasarelas, planchadas

cuando con las obras se pase por delante de puertas, cocheras de garajes, galpones depósitos, fabricas, talleres, etc. se colocaran puentes o planchadas provisorios destinos a permitir el transito de vehículo y animales.

Para facilitar el tránsito de peatones en los casos en que el acceso a sus domicilios se hallara obstruido por las construcciones, se colocaran cada 60 (sesenta) metros pasarelas provisorias de 1,20m de ancho libre y de la longitud que se requiera con pasamanos y barandas.

El costo de estos puentes estará contabilizado en los precios unitarios del ítem de excavaciones.

Limpieza final de obra

Una vez terminado las obras y antes de la recepción provisoria el contratista está obligado a retirar de las zonas de trabajo, todos los sobrantes y desechos de materiales cualquier sea su especie, como así mismo a ejecutar el desarme y retiro de todas las construcciones.

ANEXO

PLANILLA DE SECTORES A INTERVENIR

	SECTORES A INTERVENIR						
	CALLE	ENTRE	METROS	DIAM	CONEXIONES	CALLE	PROFUNDIDAD
1	1º De Mayo	L. N. Alem Y A. Rotania	92,50	160	14	Hormigón	1 mts y 1,5 mts
2	Pasteur	Avellaneda Y L. N. Alem	194,50	160	15	Asfalto	2 mt. y 2,5 mts.
3	Avellaneda	Pasteur Y Crespo	102,00	160	8	Hormigón	1 mt. y 1,5 mts.
4	Tucumán Bis	Avda. Moreno Dorrego	50,00	160	3	Asfalto	1,5 mt. y 2,00 mts.
5	Dorrego	Cámara Fonavi Y Pasillo Interno	20,00	160	2	Asfalto	1,5 mt. y 2,00 mts.
6	Cristiani	Smurffit Y 1º Cámara	30,00	160	4	Asfalto	1 mt. y 1,5 mts.
7	L. N. Alem	Rivadavia Y 1º De Mayo	299,50	160	26	Hormigón	1 mt. y 1,5 mts.
8	Santa Fé	L. N. Alem Y Rotania	98,00	160	11	Hormigón	1 mt. y 1,5 mts.
9	Rivadavia	Avda. Independencia Y Zeballos	197,00	160	18	Hormigón	1 mt. y 1,5 mts.
10	Rivadavia	L. N. Alem Y Avellaneda	188,50	160	22	Hormigón	1 mt. y 1,5 mts.
11	Avda. Independencia	Rivadavia Y R. S. Peña Ambos Lados	203,50	160	20	Hormigón	1 mt. y 1,5 mts.
12	Lavalle	Avda. Irigoyen Y Dentesano	297,50	160	37	Hormigón	1 mt. y 1,5 mts.
13	F. Dentesano	Italia Y 9 De Julio	102,00	160	11	Hormigón	2 mt. y 2,5 mts.
14	Italia	Urquiza Y F. Dentesano	102,00	160	6	Hormigón	1,5 mt. y 2,00 mts.
15	A. Rotania	R. S. Peña Y Santa Fé	103,00	160	9	Hormigón	1,5 mt. y 2,00 mts.
16	Avda. Irigoyen	Italia Y 9 De Julio	76,00	160	6	Hormigón	1 mt. y 1,5 mts.
17	Avellaneda	Avda. Sarmiento Y C. Pellegrini	102,50	160	6	Asfalto	1 mt. y 1,5 mts.
18	9 De Julio	Avda. Irigoyen Y J. Ingenieros	196,50	160	24	Hormigón	1,5 mt. y 2,00 mts.
19	Urquiza	Avda. Belgrano Y J. A. Roca	282,50	160	32	Hormigón	1,5 mt. y 2,00 mts.
20	J.V.B. Mitri	Italia Y 9 De Julio	93,30	160	8	Hormigón	1 mt. y 1,5 mts.
21	J Ingenieros	Lavalle y Leguizamón	91,00	160	13	Hormigón	1,5 mt. y 2,00 mts.
22	Perón	Alem y Rotania	101,50	160	12	Asfalto	1,5 mt. y 2,00 mts.
23	Avda. Moreno	Pedroni – Estacion Elevadora	135,00	200	5	Suelo Natural	2,5 mts y 3,00 mts
24	J. Pedroni	Cruce Av. Moreno a Nueva Colectora	14,00	160	0	Hormigón	
25	C. Gardeñ	Cruce Av. Moreno a Nueva Colectora	17,00	160	0	Hormigón	
26	Dentesano Bis	Cruce Av. Moreno a cámara existente	14,00	160	0	Asfalto	
	TOTAL DE METROS LINEAL PARA CAMBIAR		3203,30		312		

