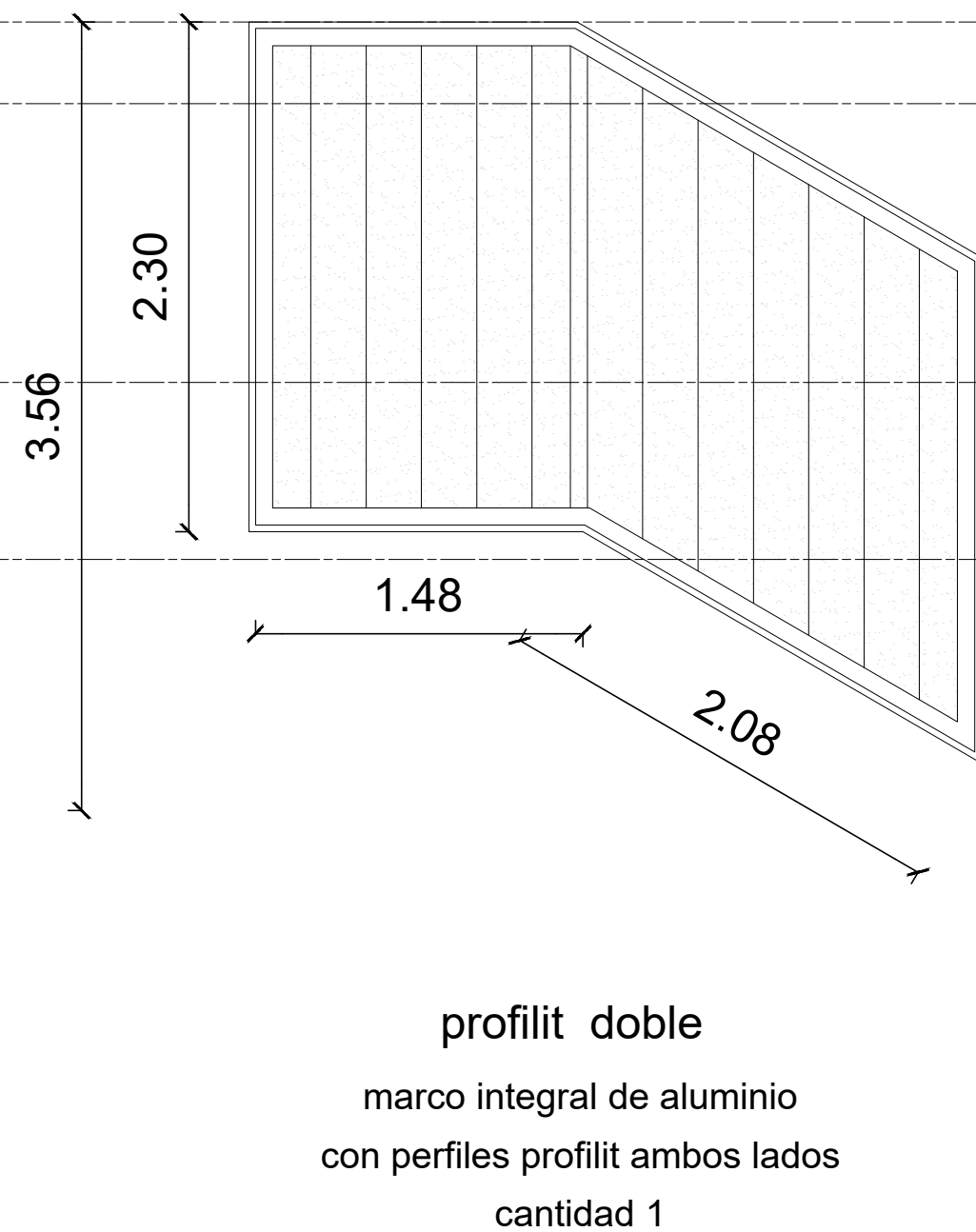
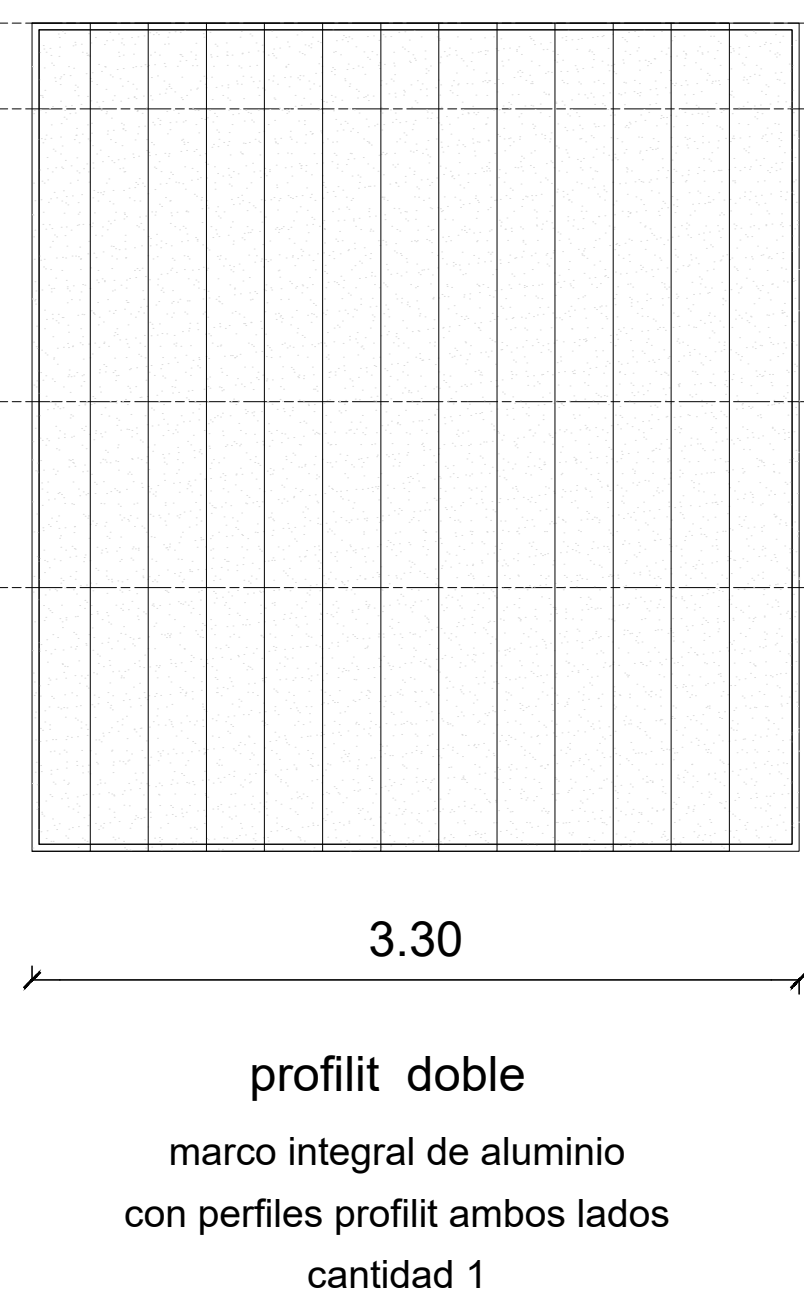
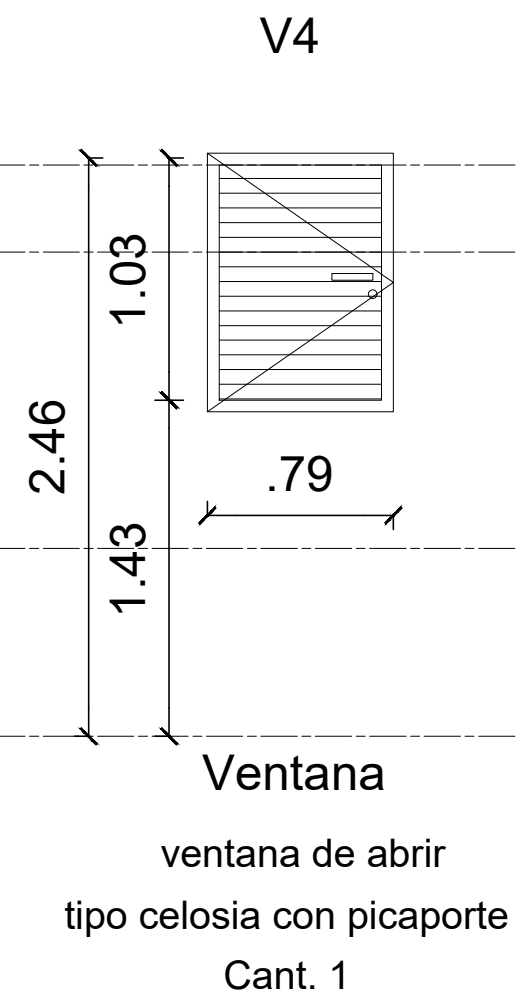
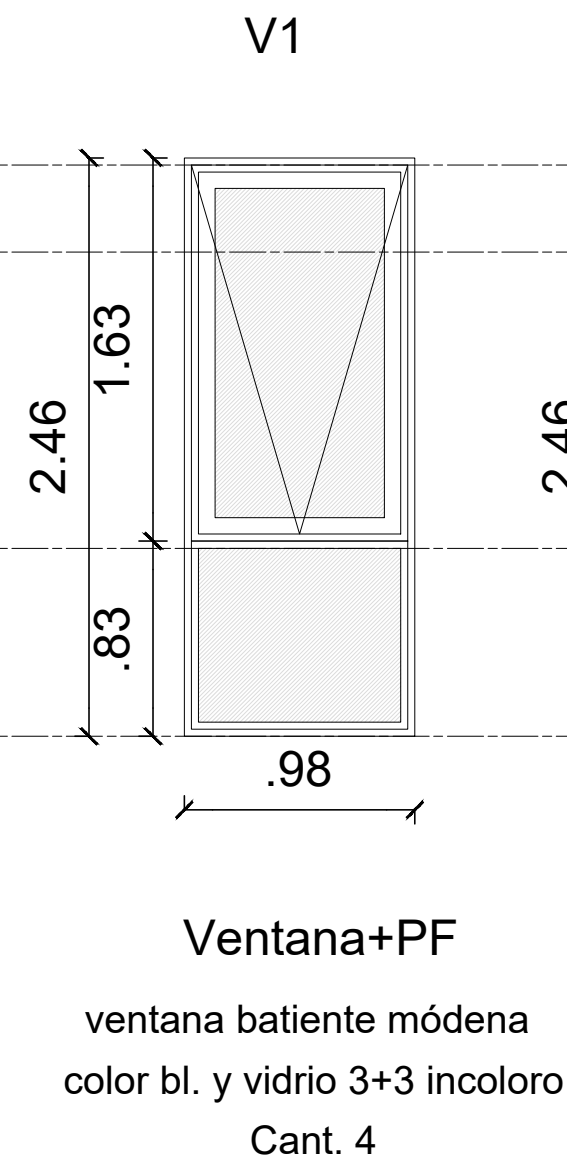
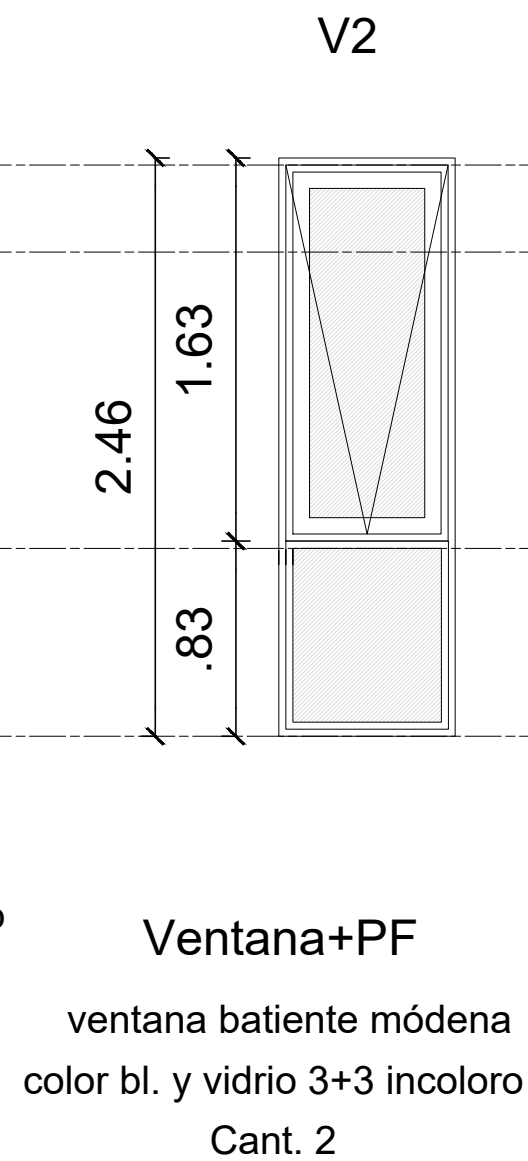
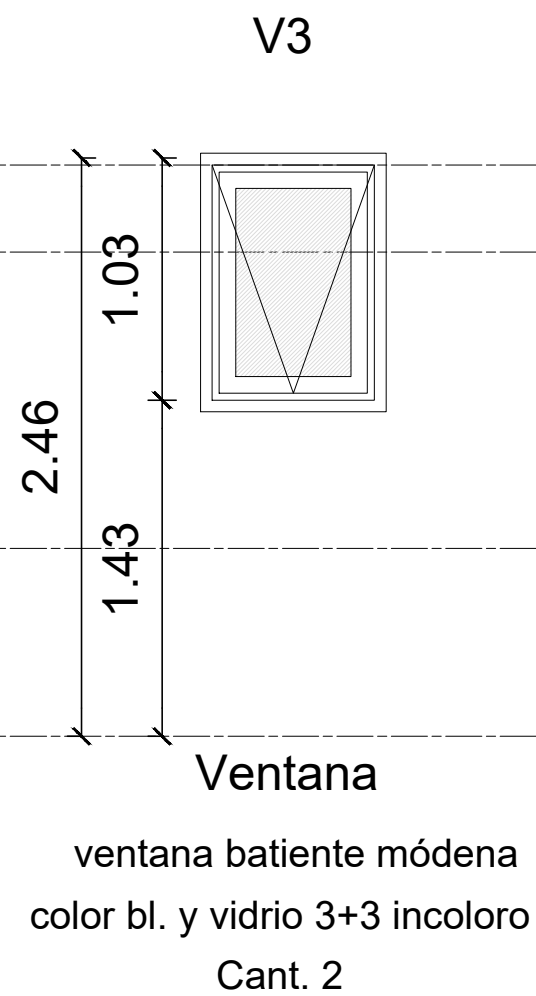
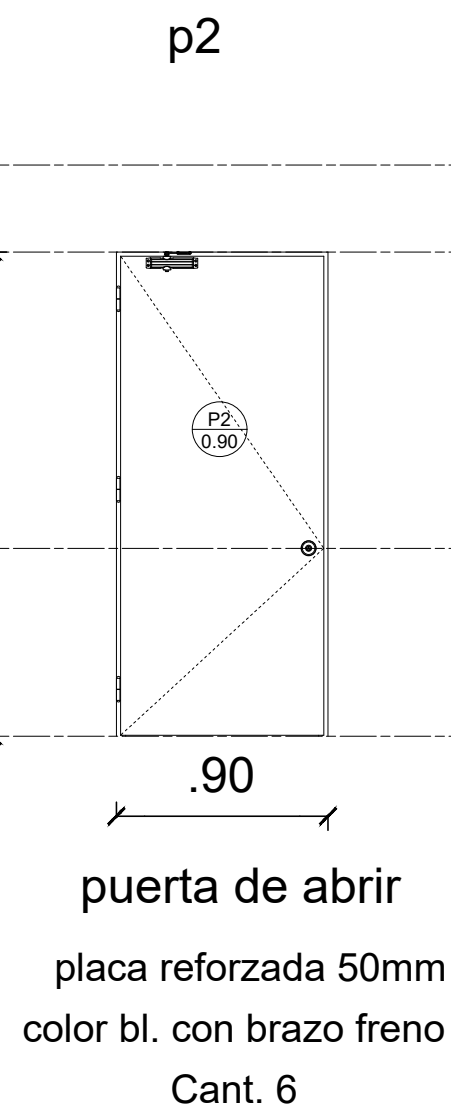
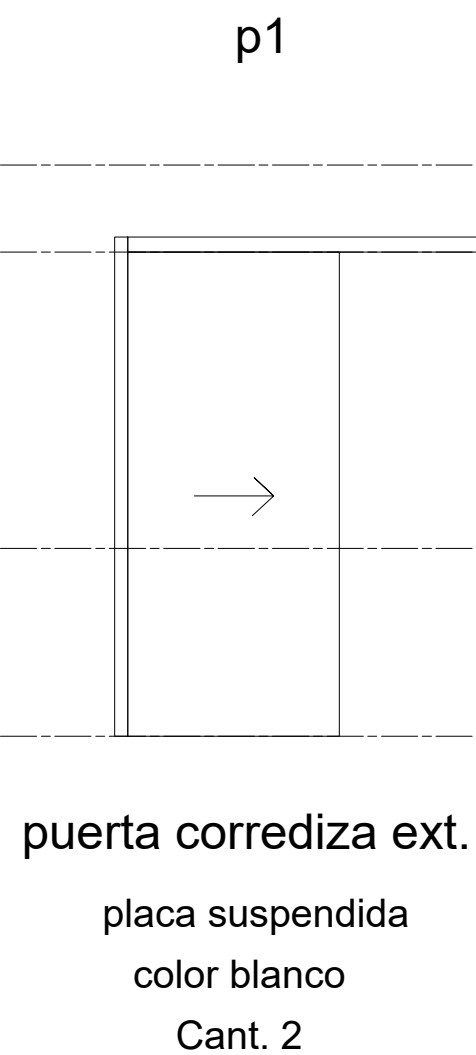


ABERTURAS
E S C . 1 : 5 0



DEFINICIONES:

- SOLADO CERAMICO 45cmx45cm
- HORMIGON PEINADO
- PAV. PREMOLDEADO H6

BLINDEX 10mm.
Vidrio templado 10mm

TABIQUE SIMPLE ESPESOR 10cm -
E E PLACA DE YESO DOBLE -
TERMINACION EXTERIOR E INTERIOR
ENDUIDO PINTURA.

MURO ESPESOR 15cm - LADRILLO
R R CERAMICO HUECO 12cm -
INTERIOR y EXT. GRUESO Y
MONOCAPA.

MURO ESPESOR 15cm - LADRILLO
H H CERAMICO HUECO 12cm -
INTERIOR y EXT. GRUESO Y
MONOCAPA.

MURO ESPESOR 21cm - TABIQUE DE
H H H "A" TERMINACION VISTA

REVESTIMIENTO ACERON CORTEN O
A A SIMILAR

Puerta
0.00

Ventana
0.00

Paño Fijo
0.00

Reja
0.00

Porton Reja
0.00

Corrediza
0.00

00	EMITIDO	25/07/2016
REVISION	REFERENCIA	FECHA

OBRA:
CENTRO-CIVICO-SUNCHALES

PLANO:
NUCLEO DURO
ABERTURAS

PLANO N°
AB.01

FECHA
ESCALA S/E

DIBUJO
REVISO

APROBO

Secretaría de Obras - Servicios
y Medio Ambiente