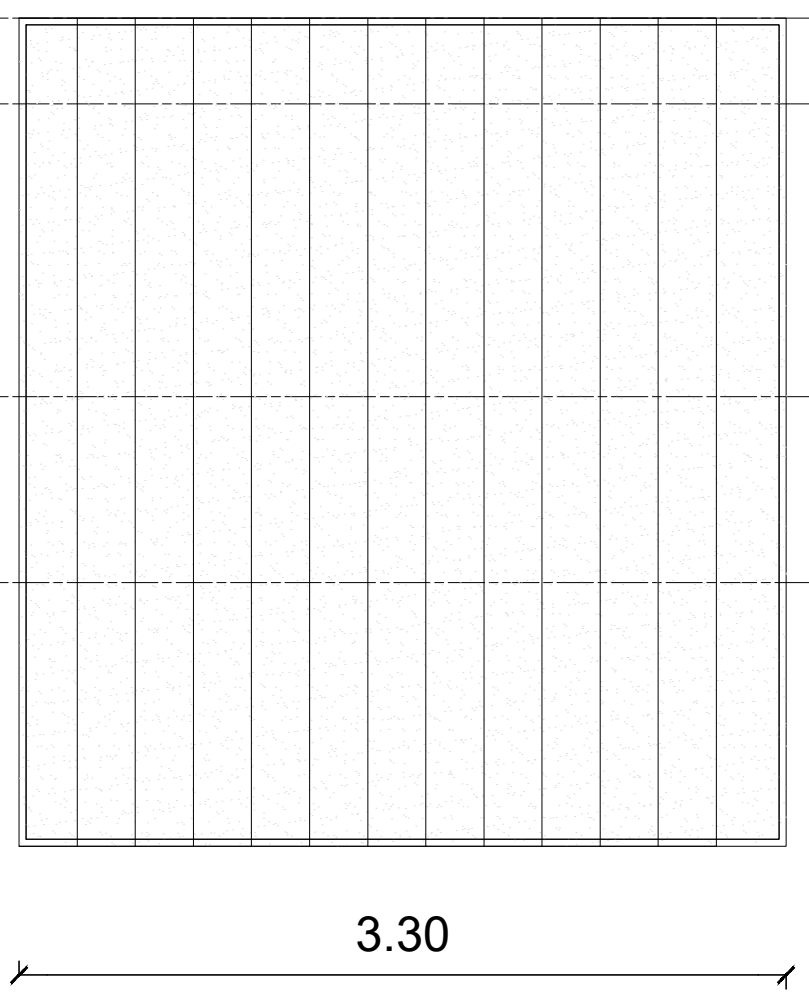
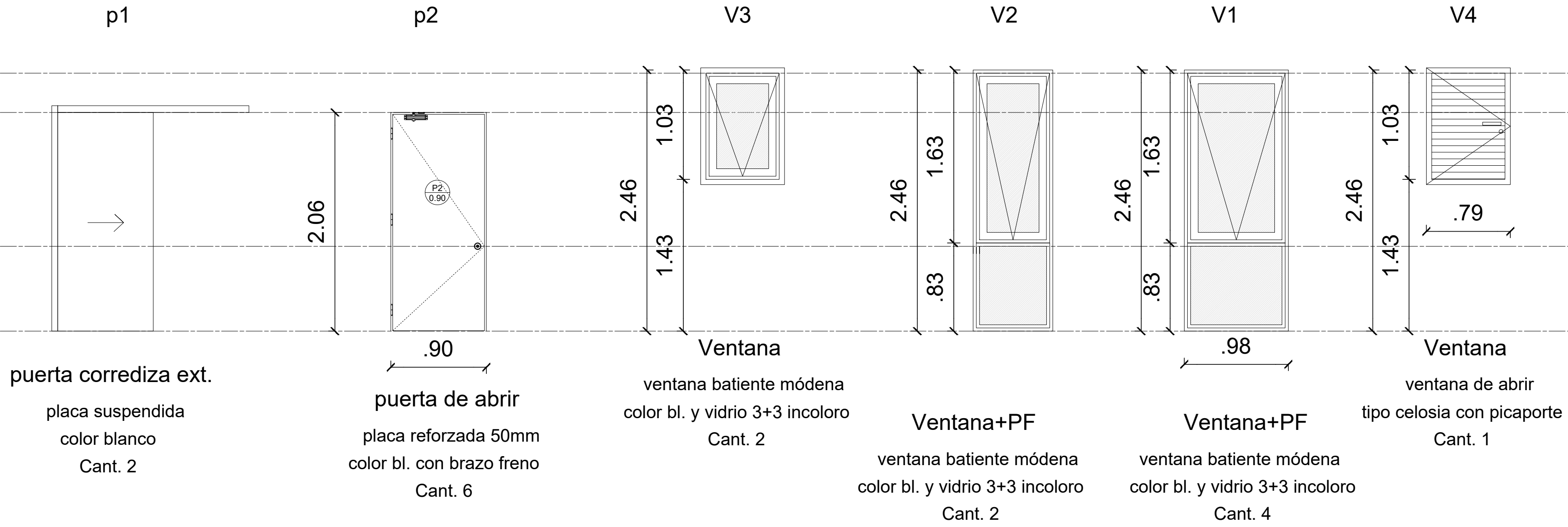
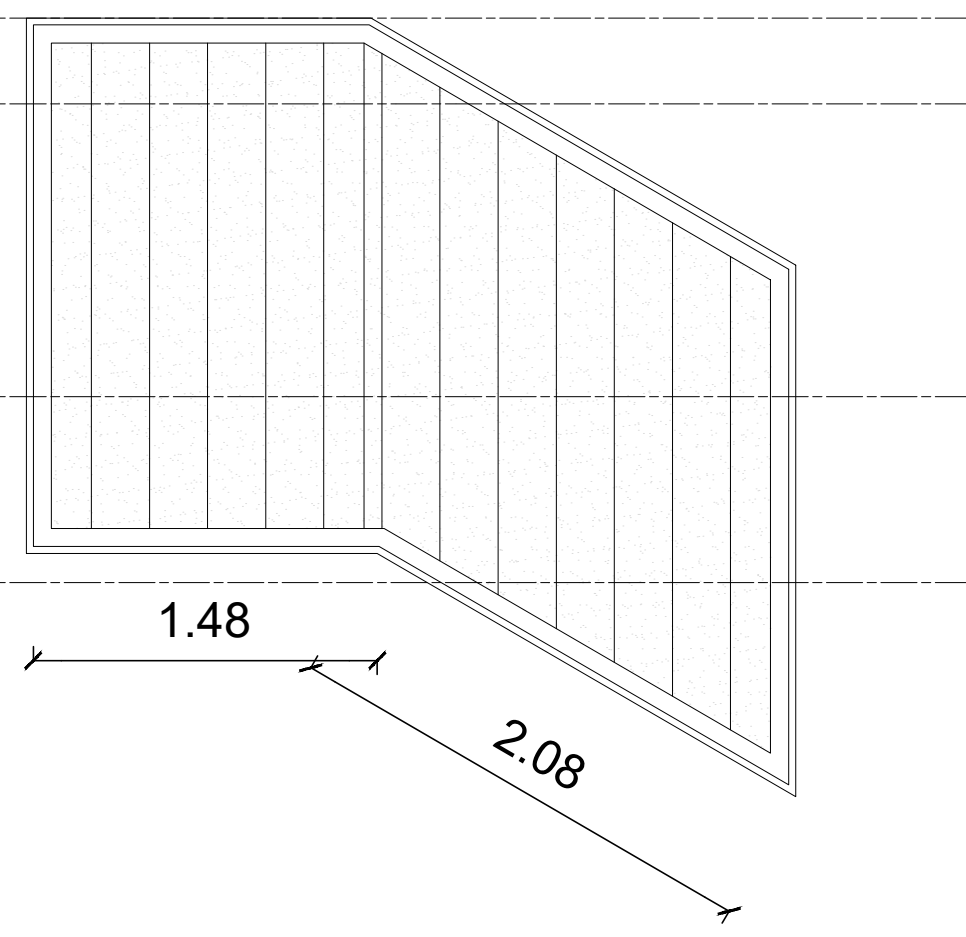


ABERTURAS
E S C . 1 : 5 0



profilit doble
marco integral de aluminio
con perfiles profilit ambos lados
cantidad 1



profilit doble
marco integral de aluminio
con perfiles profilit ambos lados
cantidad 1

DEFINICIONES:

- SOLADO CERAMICO 45cmx45cm
- HORMIGON PEINADO
- PAV. PREMOLDEADO H6
- BLINDEX 10mm.
Vidrio templado 10mm
- TABIQUE SIMPLE ESPESOR 10cm -
PLACA DE YESO DOBLE -
TERMINACION EXTERIOR E INTERIOR
ENDUIDO PINTURA.
- MURO ESPESOR 15cm - LADRILLO
CERAMICO HUECO 12cm -
INTERIOR y EXT. GRUESO Y
MONOCAPA.
- MURO ESPESOR 15cm - LADRILLO
CERAMICO HUECO 12cm -
INTERIOR y EXT. GRUESO Y
MONOCAPA.
- MURO ESPESOR 21cm - TABIQUE DE
H"A* TERMINACION VISTA
- REVESTIMIENTO ACERON CORTEN O
SIMILAR
- Puerta
- Ventana
- Paño Fijo
- Reja
- Porton Reja
Corrediza

00	EMITIDO	25/07/2016
REVISION	REFERENCIA	FECHA

OBRA:
CENTRO-CIVICO-SUNCHALES

PLANO:
NUCLEO DURO
ABERTURAS

PLANO N°
AB.01

FECHA
ESCALA S/E

DIBUJO

REVISO

APROBO

