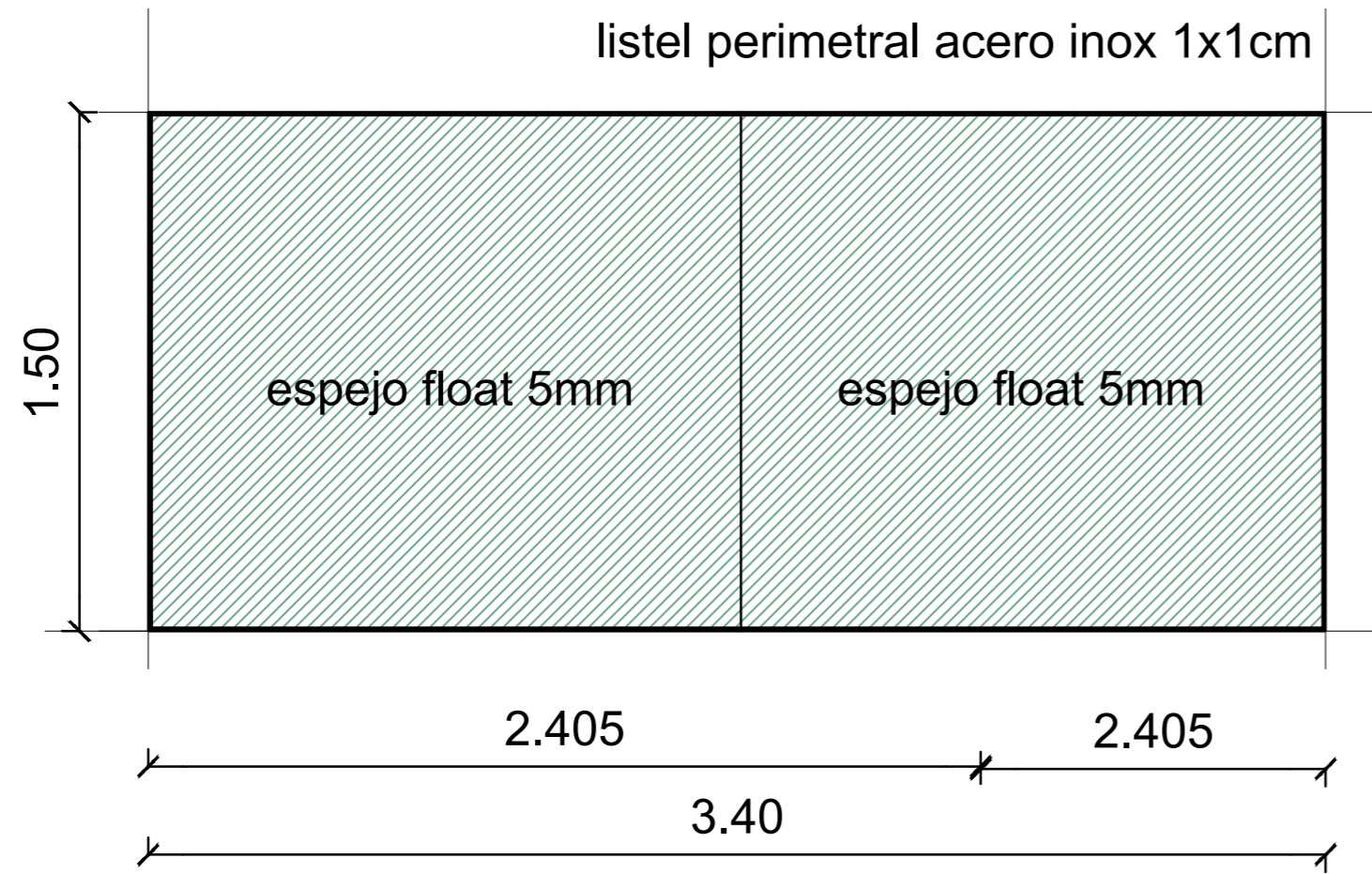
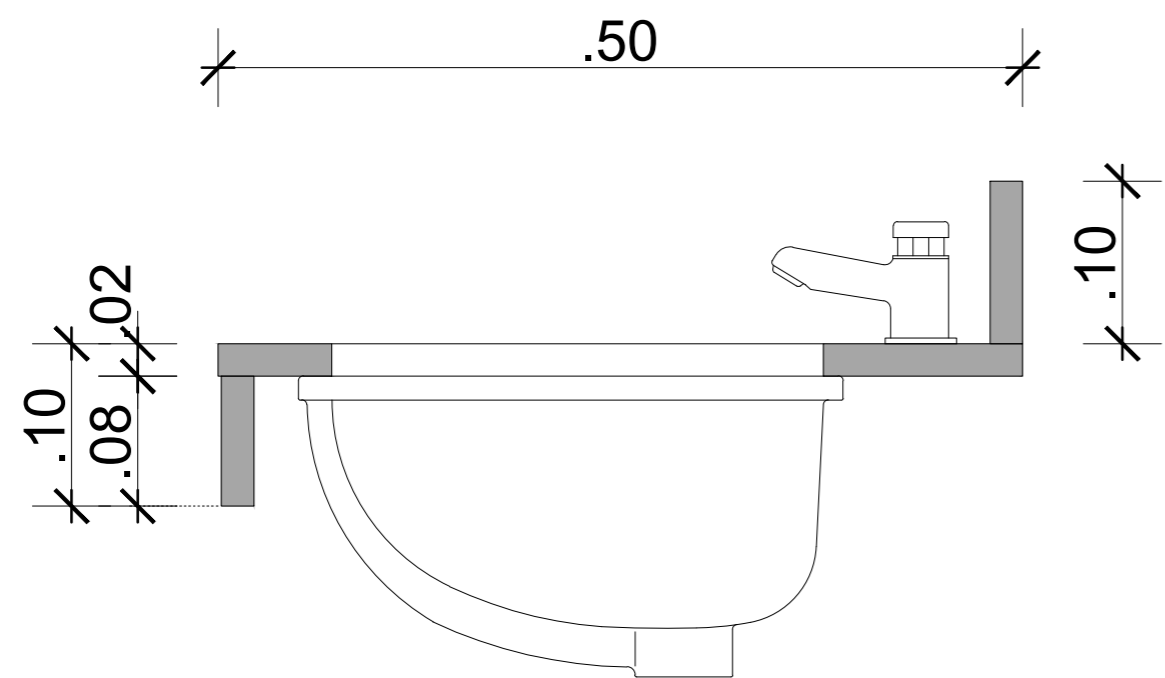


Es01 CANTIDAD: 2

Es02

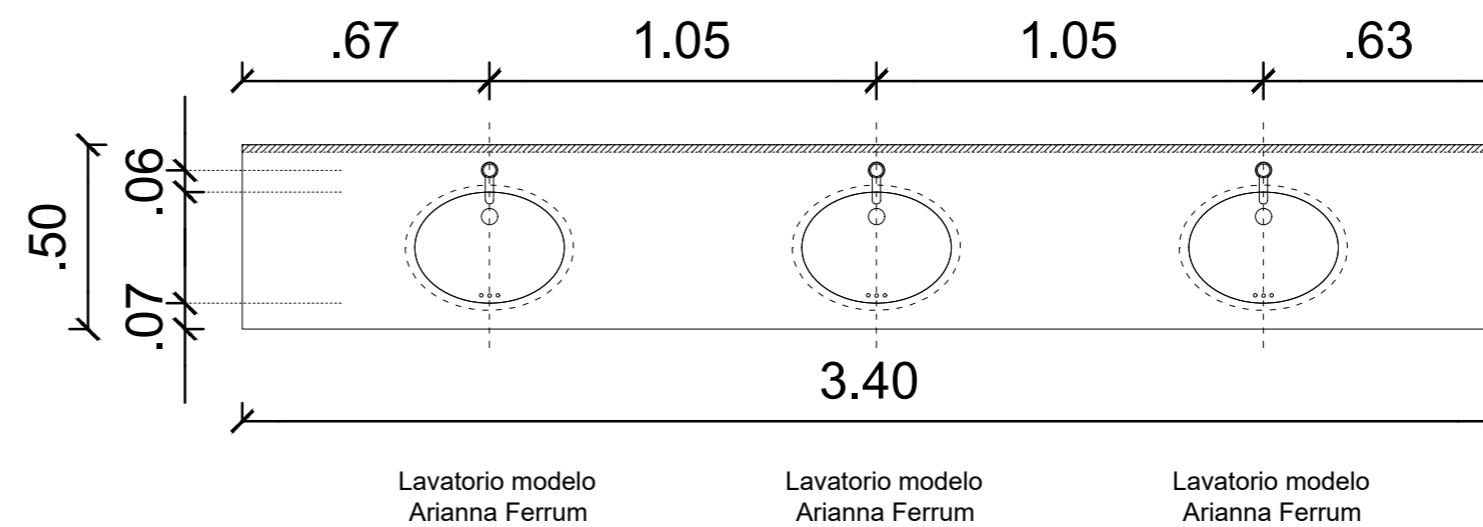
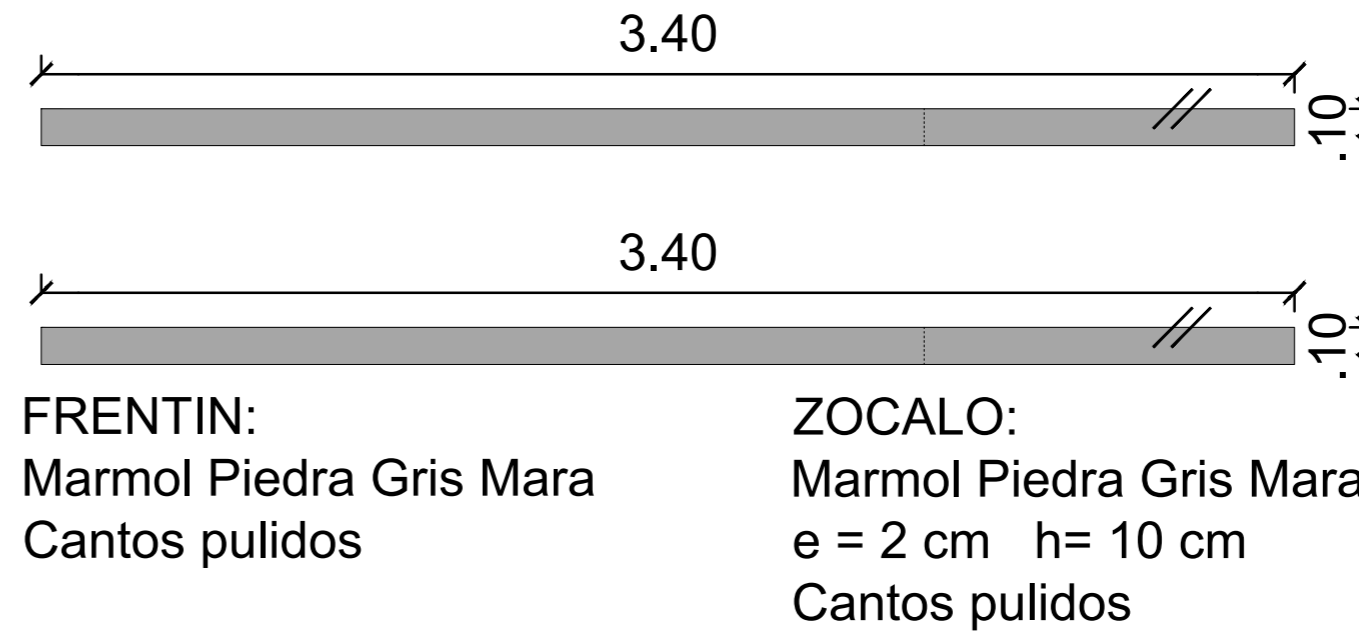


ESPEJO:
Float 6mm pegado con silicona sobre revoque.
Terminacion listel perimetral 1x1
Marmol Piedra Jura Gris
e = 2 cm h= 10 cm



Me01 CANTIDAD: 2

Me02



MESADA:
Marmol piedra Gris Mara
e = 2 cm
Cantos pulidos
Trasforos: 6 (3 Piletas Ferrum Arianna y 3 monocomando pressmatic Fv)

DEFINICIONES:

- S01** SOLADO CERAMICO 45cmx45cm
- S02** HORMIGON PEINADO
- S03** PAV. PREMOLDEADO H6

T7 BLINDEX 10mm.
Vidrio templado 10mm

T10 TABIQUE SIMPLE ESPESOR 10cm -
E PLACA DE YESO DOBLE -
E TERMINACION EXTERIOR E INTERIOR
E ENDUIDO PINTURA.

M12 MURO ESPESOR 15cm - LADRILLO
R CERAMICO HUECO 12cm -
R INTERIOR y EXT. GRUESO Y
H MONOCAPA.

M18 MURO ESPESOR 15cm - LADRILLO
H CERAMICO HUECO 12cm -
H INTERIOR y EXT. GRUESO Y
H MONOCAPA.

M21 MURO ESPESOR 21cm - TABIQUE DE
H H'A" TERMINACION VISTA

RAC REVESTIMIENTO ACERON CORTEN O
A SIMILAR

P00 Puerta

V00 Ventana

PF00 Paño Fijo

R00 Reja

GC

RC00 Porton Reja
Corrediza

00	EMITIDO	25/07/2016
REVISION	REFERENCIA	FECHA

OBRA:
CENTRO-CIVICO-SUNCHALES

PLANO:
NUCLEO DURO
GRANITOS/ESPEJOS

PLANO N°
DET.06

FECHA

ESCALA S/E

DIBUJO

REVISO

APROBO



Secretaría de Obras - Servicios
y Medio Ambiente