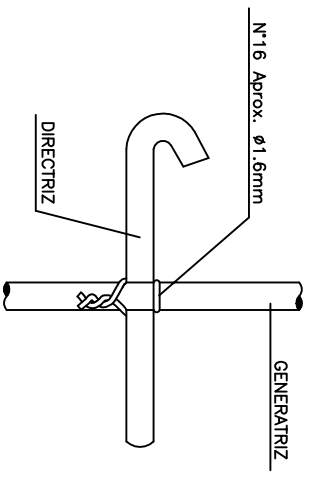
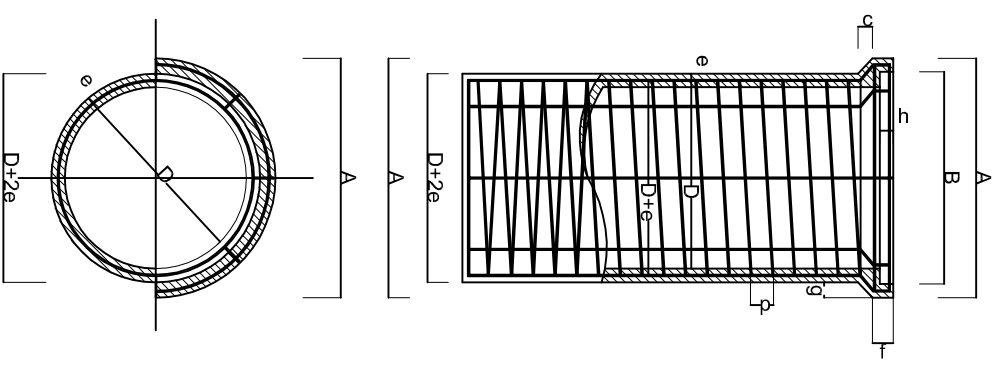


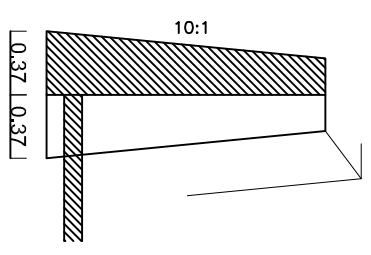
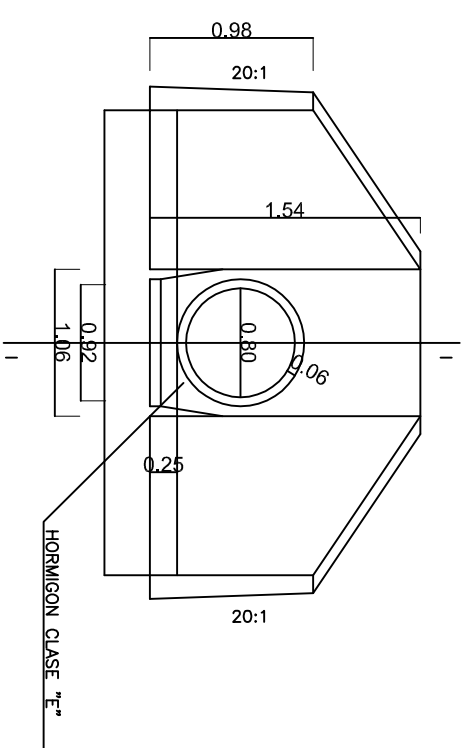
ARMADURAS DE LAS GENERATRICES CON LAS DIRECTRICES
(Escala Natural)



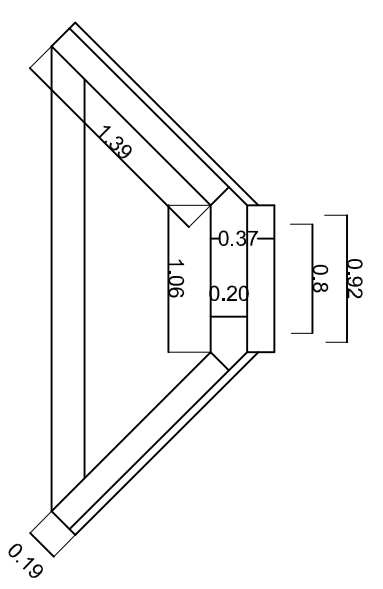
EXTREMO SUPERIOR DE LA GENERATRIZ



e (espesor pared cano)



SEMI PLANTA



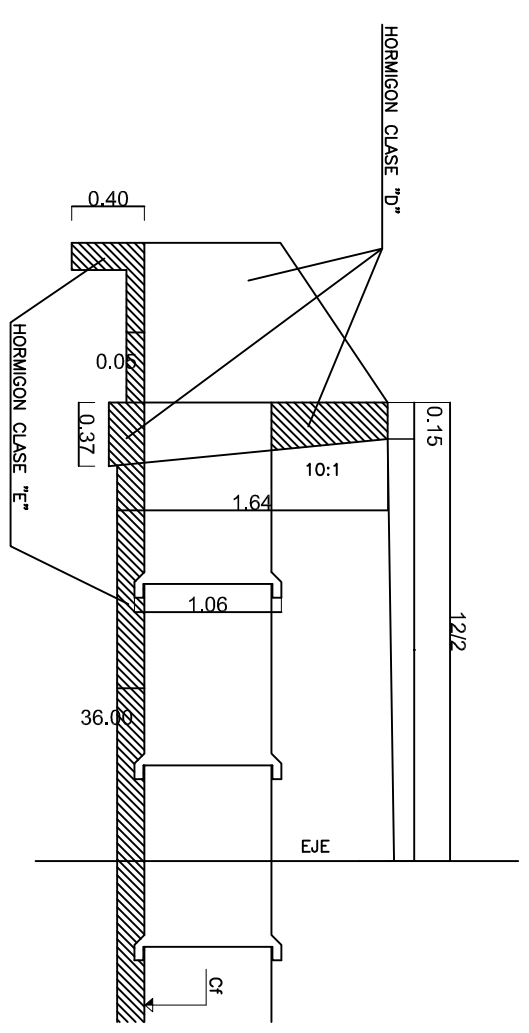
PROGRESIVAS

- 2180 M
- 2040 M
- 1910 M

DIAMETRO	ESPESOR PARED	LARGO UTIL	ARMADURAS DE HIERRO				PESO TOTAL ARMAD.	DIMENSIONES						VOLUMEN DE HORM.
			LONGITUDINALES	φ	PASO	φ EXT. DE LA ESPIRAL		A	B	C	f	g	h	
D	e	L	(12φ7.9)	(9.5)	(0.10)	0.875	27.763	1.056	0.935	0.065	0.100	0.068	0.065	0.1780
0.800	0.060	1.000	12φ8	10	0.11									

CARACTERISTICAS DEL HORMIGON

Hormigon: 1:1.5:3 Por volumen con un minimo de 395 kg. de cemento Portland por m³ de hormigon. Pedregullo de 5 a 15mm para canos de 0.40 a 0.60m de diametro. de 5 a 20mm para canos de 0.80 a 1.00m de diametro.



MUNICIPALIDAD DE SUNCHALES
LOTEO MUNICIPAL 14 HECTÁREAS

INT: Dr. Gonzalo Toselli | Plano: ALCANTARILLA DE TUBOS

PROYECTO: | DIBUJO: | PLANO Nº14

HERNAN J. LARROQUETTE INGENIERO CIVIL MAR. 1.1378.0 | MARZO 2019