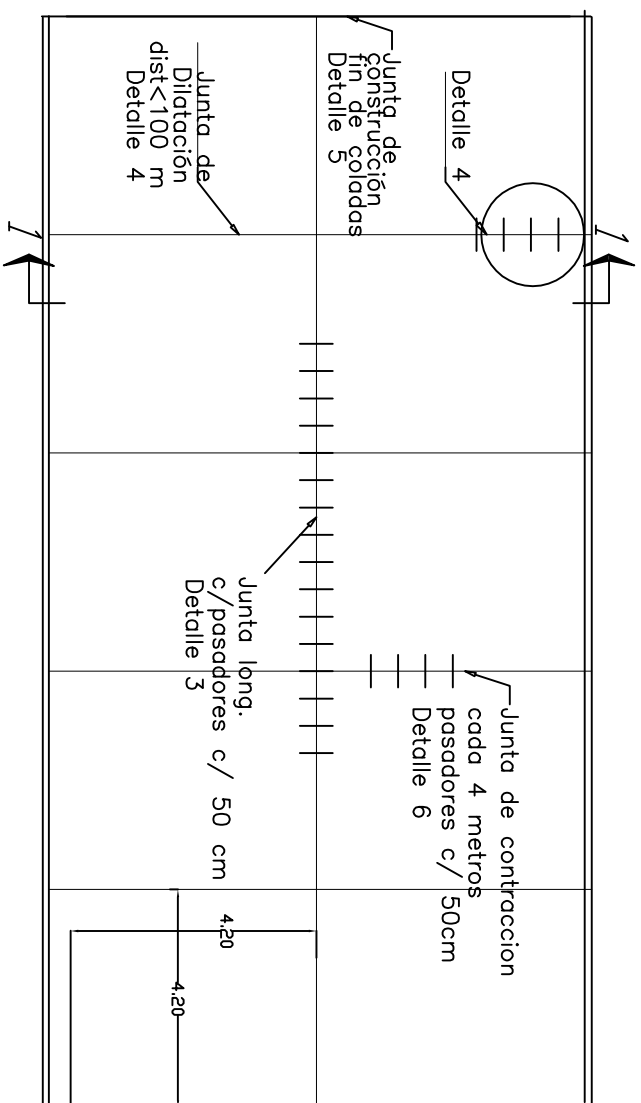
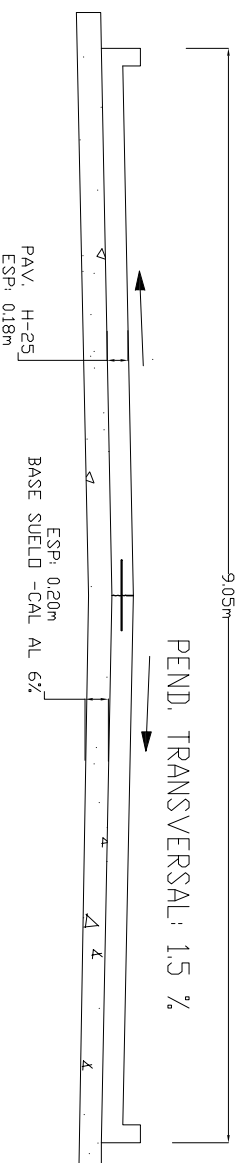


DETALLE PAVIMENTO DE HORMIGÓN H25

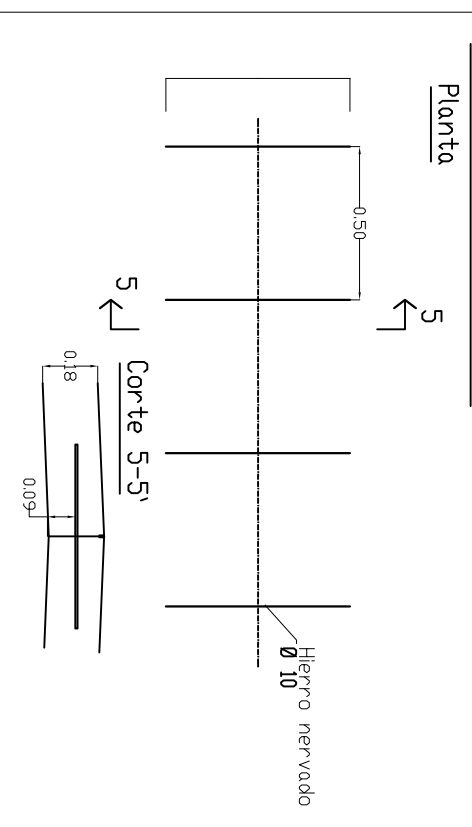


CORTE 1 - 1



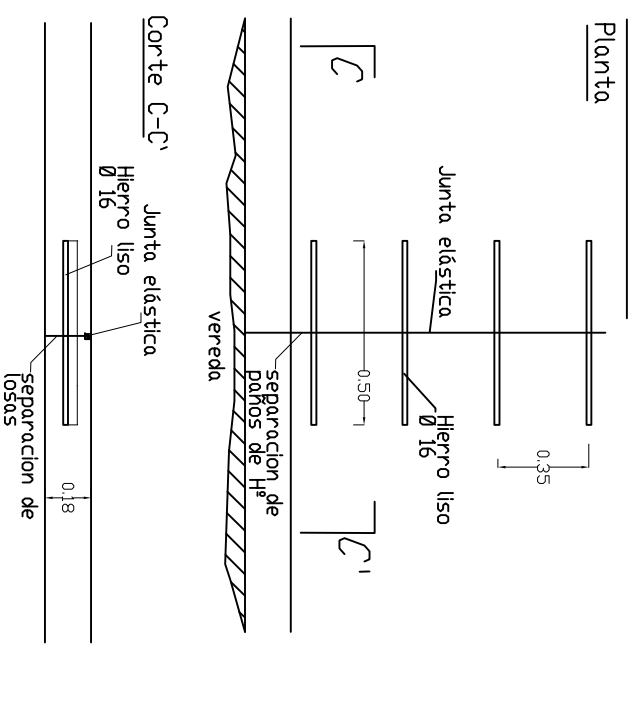
DETALLE 3

JUNTA LONG. DE CONTRACCIÓN



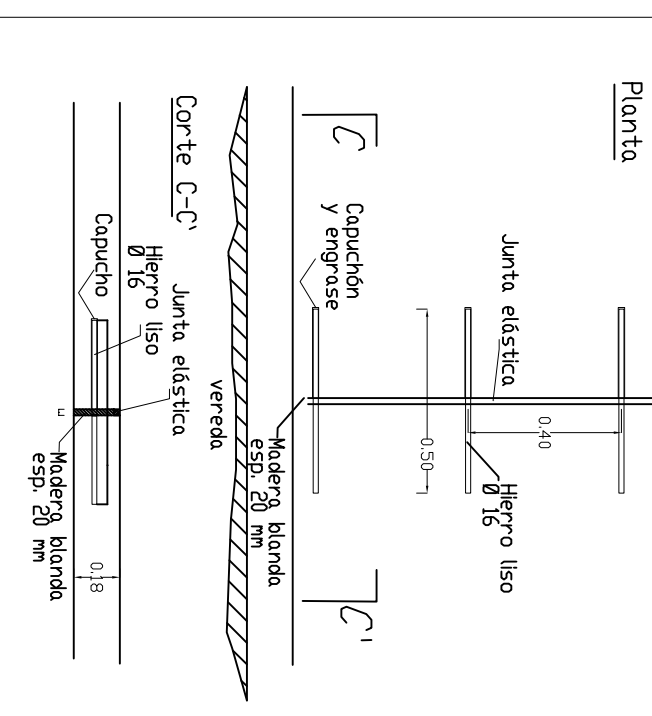
DETALLE 5

JUNTA DE CONSTRUCCIÓN



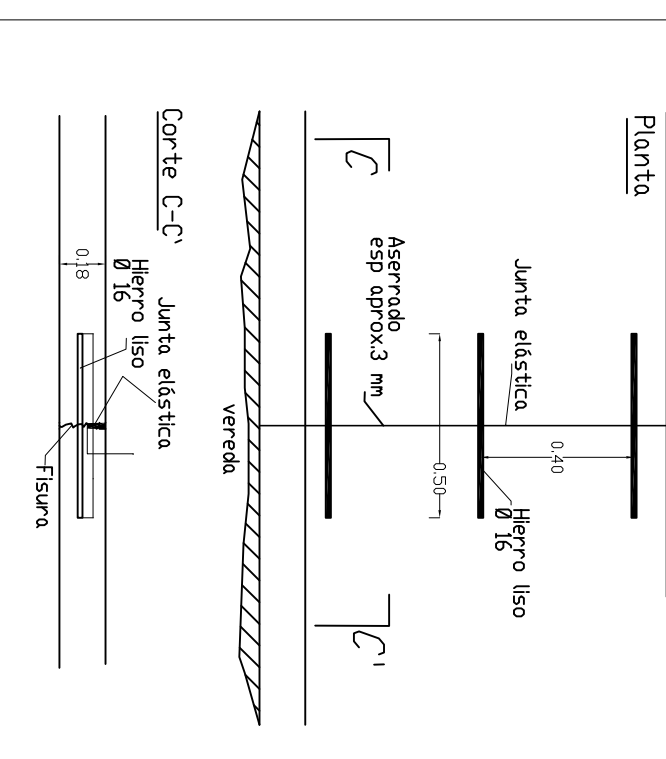
DETALLE 4

JUNTA DE EXPANSIÓN



DETALLE 6

JUNTA DE CONTRACCIÓN CON PASADORES



MUNICIPALIDAD DE SUNCHALES

LOTED MUNICIPAL 14 HECTÁREAS

INT: Dr. Gonzalo Toselli Plano: DETALLES PAVIMENTO

PROYECTO: *[Signature]* DIBUJO: *[Signature]*

HERNAN J. LARROQUETTE INGENIERO CIVIL MAL. 1.1372.0  
 PLANO Nº15  
 MARZO 2019