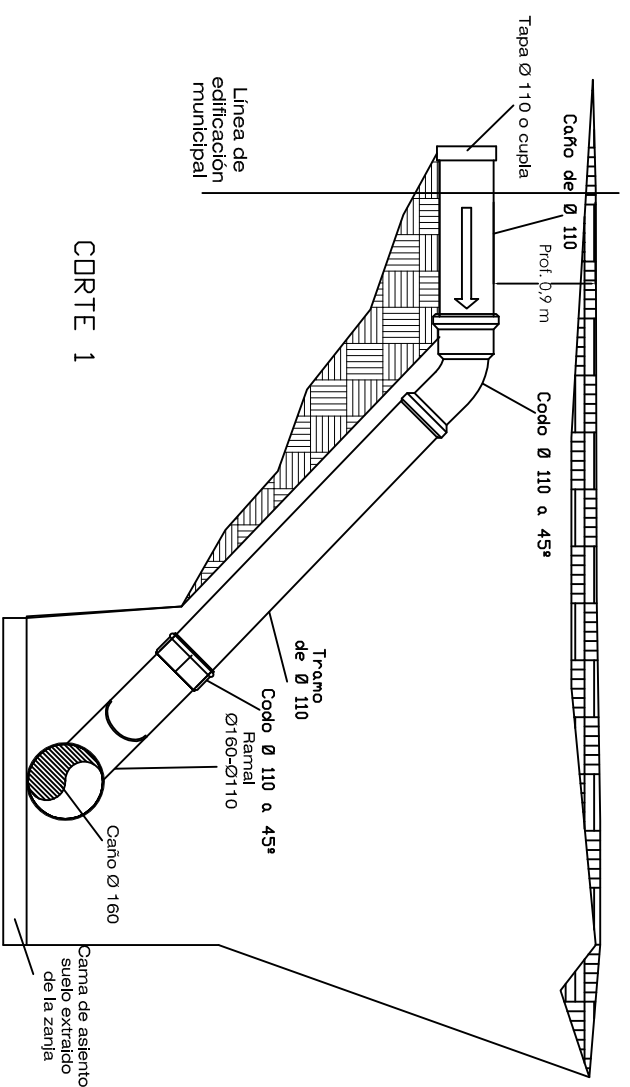
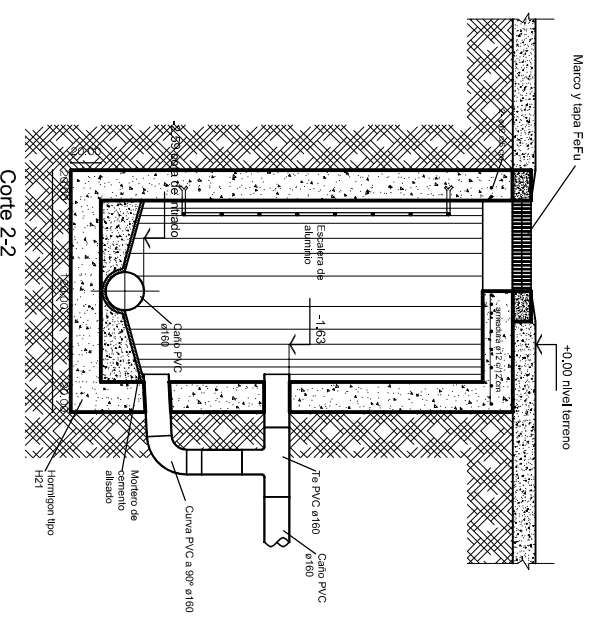


CONEXIÓN TIPO



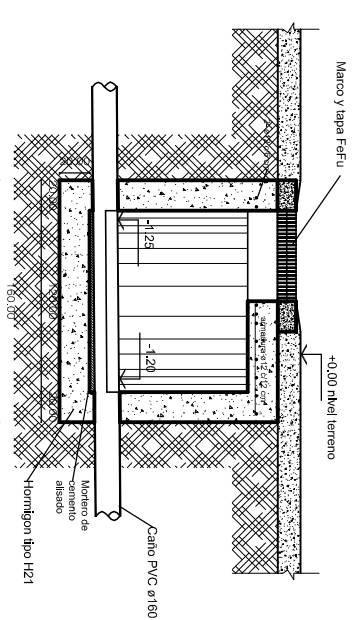
CORTE 1

Detalle Boca de Registro p/ tapadas mayores a 2,50 ml c/pav.

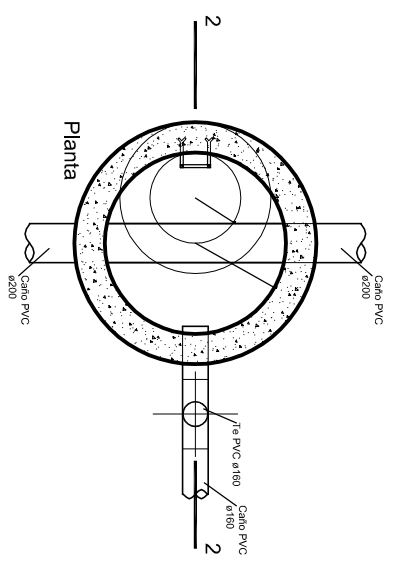


Corte 2-2

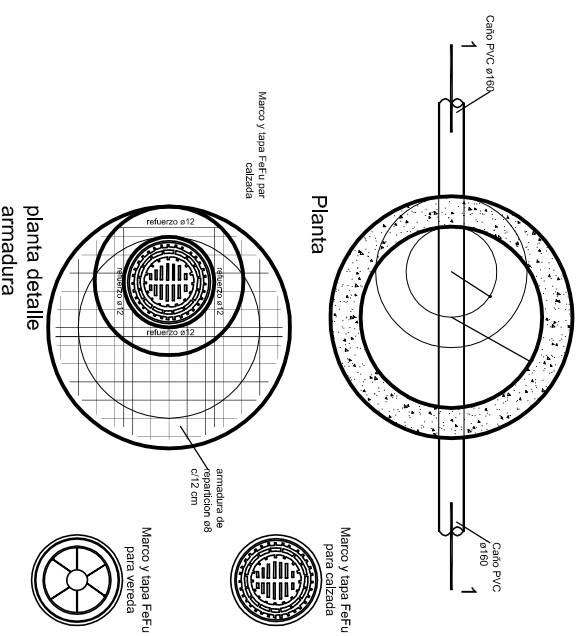
Detalle Boca de Registro p/ tapadas menores a 2 m



Corte 1-1



Planta



Planta

planta detalle armadura



MUNICIPALIDAD DE SUNCHALES
 LOTEO MUNICIPAL 14 HECTÁREAS

INT: Dr. Gonzalo Toselli
 Plano: DETALLES

PROYECTO:

DIBUJO:

PLANO Nº 4

HERNAN J. LANQUOJETTE
 INGENIERO CIVIL
 M.E. 1.13728.0

HERNAN J. LANQUOJETTE
 INGENIERO CIVIL
 M.E. 1.13728.0

MARZO 2019