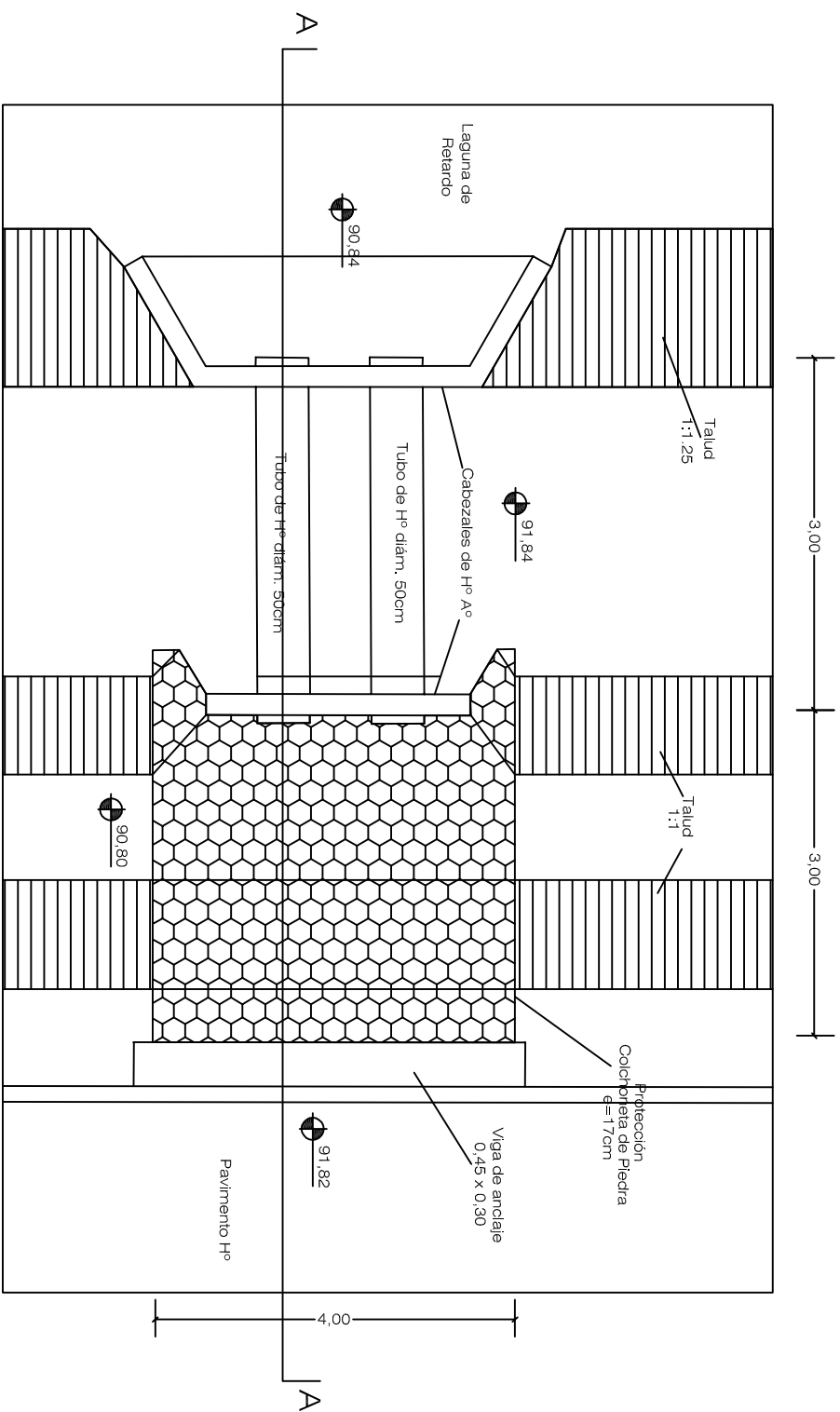
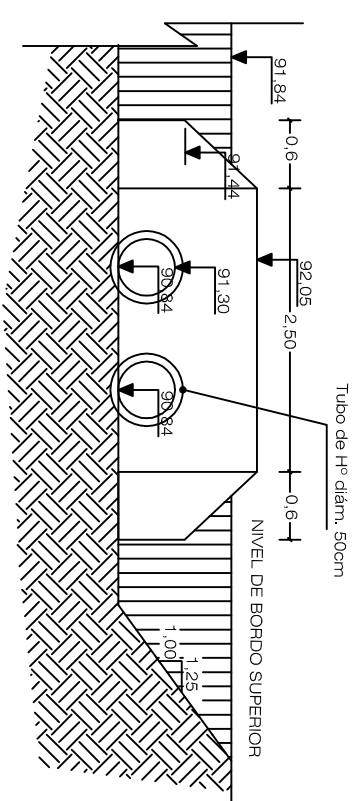


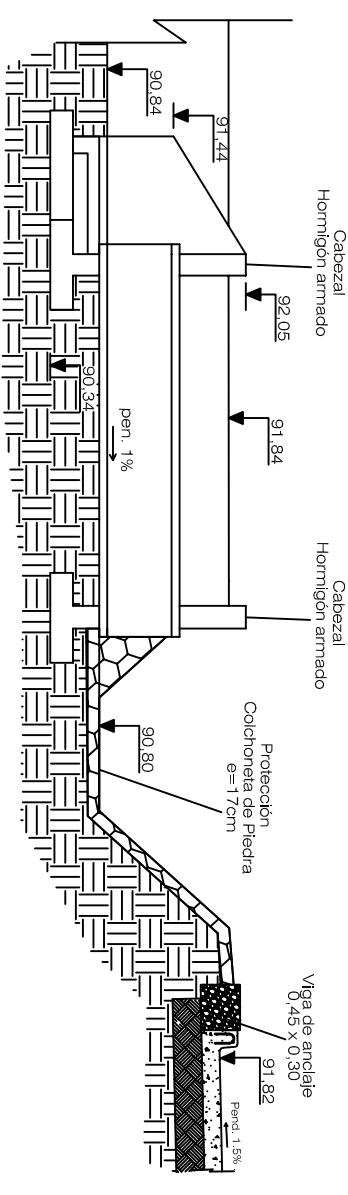
PLANTA



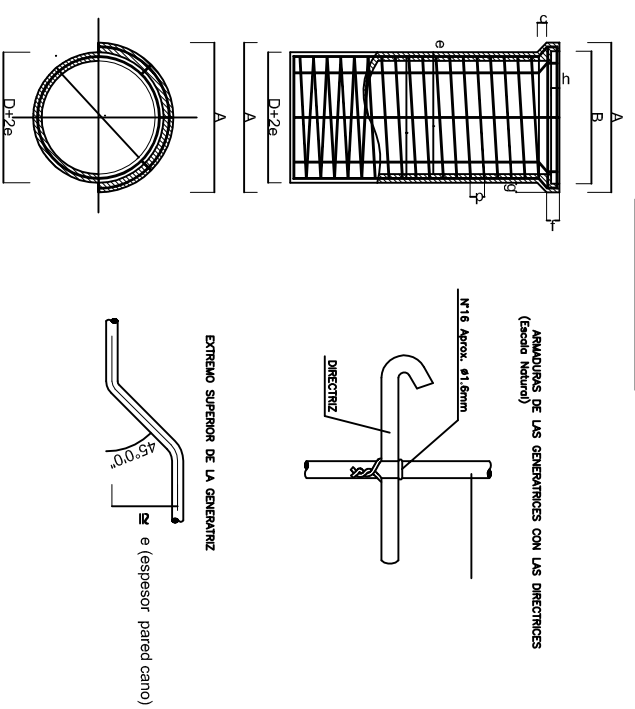
VISTA FRONTAL



CORTE A-A



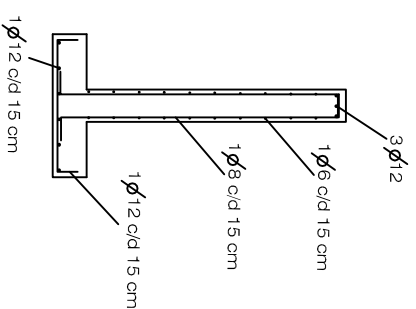
TIPO TUBO



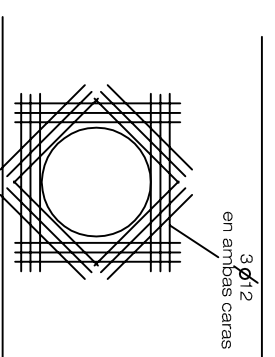
ESPECIFICACIONES DE MATERIALES		ARMADURAS DE HIERRO		TIPO		DIMENSIONES		VOLUMEN					
DIAMETRO	ESPEESOR PARED	LARGO UTL	LONGITUD ESPEROS (mm)	ESPESOR DE LA DIRECTRIZ (mm)	ESPESOR DE LA DIRECTRIZ P (m)	ESPESOR DE LA DIRECTRIZ P (m)	A	B	C	f	g	h	H.B.M.
0.500	0.045	1.000	(ø12 e)	(ø12 e)	(0.11)	0.57	0.890	0.600	0.050	0.080	0.050	0.060	0.0847

CARACTERÍSTICAS DEL HORMIGÓN:
 Hormigón: 1:1.5:3 Por volumen con un mínimo de 395 Kg. de cemento Portland por m³ de hormigón.
 Pedregullo de 5 a 15mm para codos de 0.40 a 0.60m de diámetro.
 de 5 a 25mm para codos de 0.80 a 1.00m de diámetro.

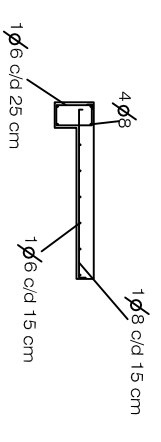
ARMADURA DE CABEZALES



ARMADURA DE REFUERZO



PLATEA AGUAS ARRIBA



MUNICIPALIDAD DE SUNCHALES
 LOTEADO MUNICIPAL 14 HECTÁREAS

INT: DR. Gonzalo Toselli Plano: OBRA DE DESCARGA

PROYECTO:

[Signature]

DIBUJO:

[Signature]

PLANO Nº7

HERNAN J. LARROQUETTE
 INGENIERO CIVIL
 M.E. 1.1378-D

HERNAN J. LARROQUETTE
 INGENIERO CIVIL
 M.E. 1.4328-D

MARZO 2019